

**orfit**

The  
precision  
expert

IN IMMOBILIZATION SYSTEMS  
FOR RADIATION ONCOLOGY





**The  
precision  
expert**

## **Entdecken Sie die patientenzentrierten Lösungen von Orfit**

Seit mehr als 25 Jahren bietet Orfit Industries Systeme für die Immobilisation von Patienten in der onkologischen Strahlentherapie.

In den vergangenen Jahren haben sich sowohl unsere Produkte als auch unsere Produktionstechnologien durch die Verwendung der innovativsten Materialien und Produktionstechniken deutlich weiterentwickelt.

Basierend auf einer profunden Kenntnis des weltweiten Marktes hat unser Team von Ingenieuren und Produktdesignern optimale Lösungen entwickelt, die den ständig steigenden Anforderungen an die Präzision im Bereich der Strahlentherapie Rechnung tragen.

Unsere Produkte und unsere Marktunterstützung sind darauf ausgerichtet, Ihnen einen wichtigen Mehrwert in Ihrem klinischen Praxisalltag zu bieten, da eine bequeme, reproduzierbare und hochpräzise Positionierung des Patienten äußerst wichtig ist.

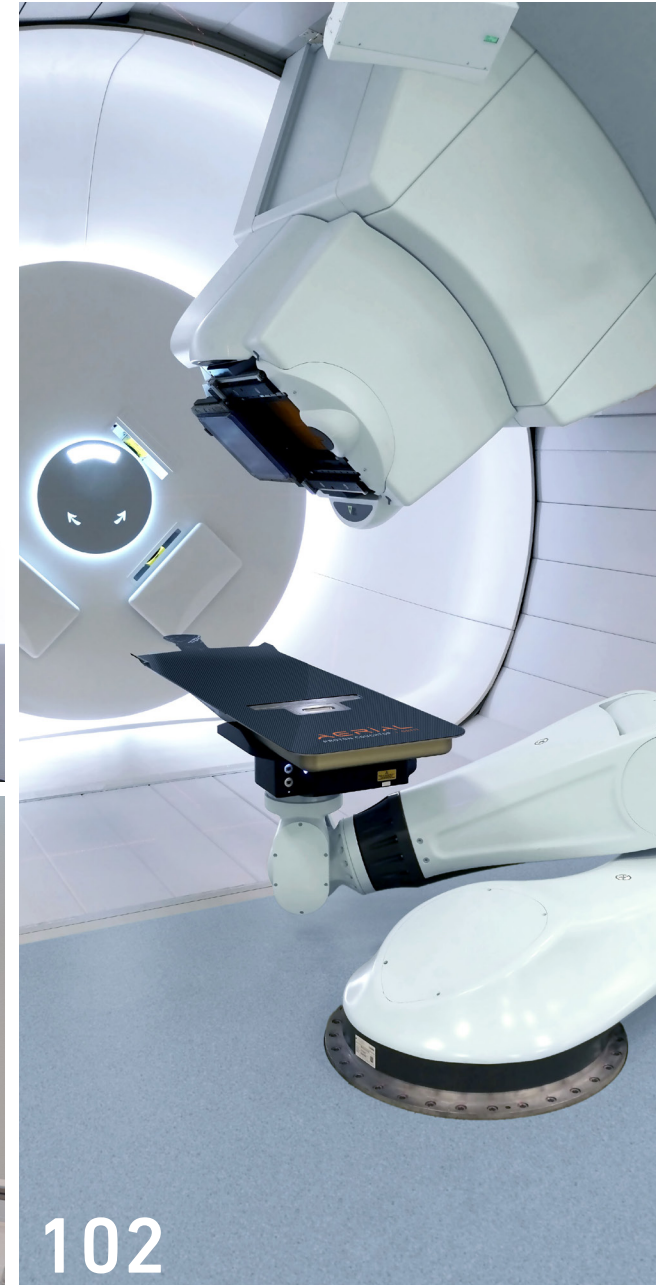
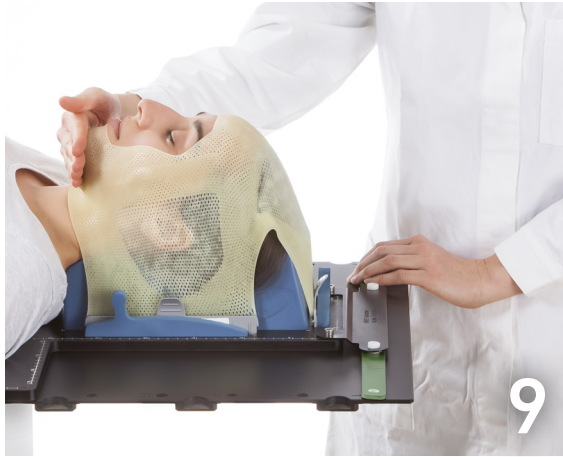
Unsere thermoplastischen Masken und Hardwaresysteme bilden zusammen eine breite Palette qualitativ hochwertiger Produkte zur Immobilisation und Positionierung für alle herkömmlichen Verfahren in der Strahlentherapie sowie für IMRT, IGRT, hypofraktionierte RT, SRT, SRS, Protonen- und andere energiereiche Therapiesysteme.

Heute bedient kein anderes Unternehmen in diesem hoch spezialisierten Markt den kompletten Anforderungszyklus, der zu solch innovativen und hochfunktionellen Produkten führt.

Wir bei Orfit Industries können dieses Ziel erreichen, weil wir den gesamten Prozess von Forschung und Entwicklung, Herstellung, Qualitätssicherung, Marketing und Verkauf sowie Kundenberatung selbst kontrollieren. Dieser Prozess erlaubt es uns, weltweit optimale Lösungen für die Positionierung und Immobilisation von Patienten anzubieten.

Unsere Aktivitäten in den Bereichen Forschung, Entwicklung und Herstellung ermöglichen eine Produktpalette für die Radioonkologie, die aus thermoplastischen Materialien in spezieller Formulierung für die Patientenimmobilisation, sowie hochpräziser Hardware für exakte und bequeme Positionierung auf Behandlungsliegen und Diagnosegeräten besteht.

Mit unserem profunden Verständnis für die Anforderungen in der Strahlentherapie, das Bedürfnis des Patienten nach Komfort und die behördlichen Bestimmungen, bringen wir Innovationen auf den Markt.



**4 KOPF, HALS UND SCHULTERN**

**9 Hochpräzisionsimmobilisierungssystem**

- 10 Hochpräzisionsmasken
- 16 Hochpräzisionsbasisplatten
- 18 Hochpräzisionskopfstützen
- 21 Hochpräzisionsblöcke und -keile
- 25 Hochpräzision Zubehör

**27 Push-Pin Hochpräzisions immobilisierungssystem**

- 28 Push-Pin Masken
- 32 Push-Pin Basisplatte
- 34 Push-Pin Kopfstützen
- 37 Push-Pin Zubehör

**38 Hochpräzisionsimmobilisierungssystem für die Pädiatrie**

- 39 Hochpräzisionsmasken für die Pädiatrie
- 42 Hochpräzisionsbasisplatten für die Pädiatrie
- 43 Hochpräzisionskopfstützen für die Pädiatrie

**45 UON® und DUON®**

- 46 UON® Masken
- 47 DUON® Masken
- 50 Basisplatten
- 51 Adapter für Kopfstützen

**52 DAS AIO 3.0 SYSTEM**

**52 Das AIO 3.0 System**

- 58 AIO Kissensets
- 61 AIO 3.0 Basisplatten
- 62 AIO 3.0 Aufbewahrungssysteme
- 63 AIO Masken

**66 PELVICAST**

- 68 Pelvicast Basisplatten
- 70 Masken für das Becken
- 71 Zubehör

**72 HOCHPRÄZISIONS-LUNGENBOARD**

- 72 Hochpräzisions-Lungenboard

**74 MAMMORX® BRUSTBOARD**

- 75 MammoRx® Brustboard
- 77 MammoRx® Masken
- 78 MammoRx® Zubehör

**82 SAGITTILT® BRUSTLAGERUNG**

- 85 Sagittilt® Funktionen und Vorteile
- 90 Sagittilt® Maske
- 91 Sagittilt® Zubehör

**92 STEREOTAKTISCHE LÖSUNGEN**

**92 SRS-Fix Immobilisierung**

- 92 SRS-Fix Masken
- 95 Thermofit personalisierte Kopfstütze

**98 EXTREMITÄTENLAGERUNG**

- 99 Basisplatten für Extremitäten
- 101 Masken für Extremitäten

**102 PROTON**

- 103 Aerial® Couch Top
- 104 HP PRO® Basisplatten
- 105 HP PRO® Kopfstützen
- 106 HP PRO® Zubehör
- 107 HP PRO® Masken

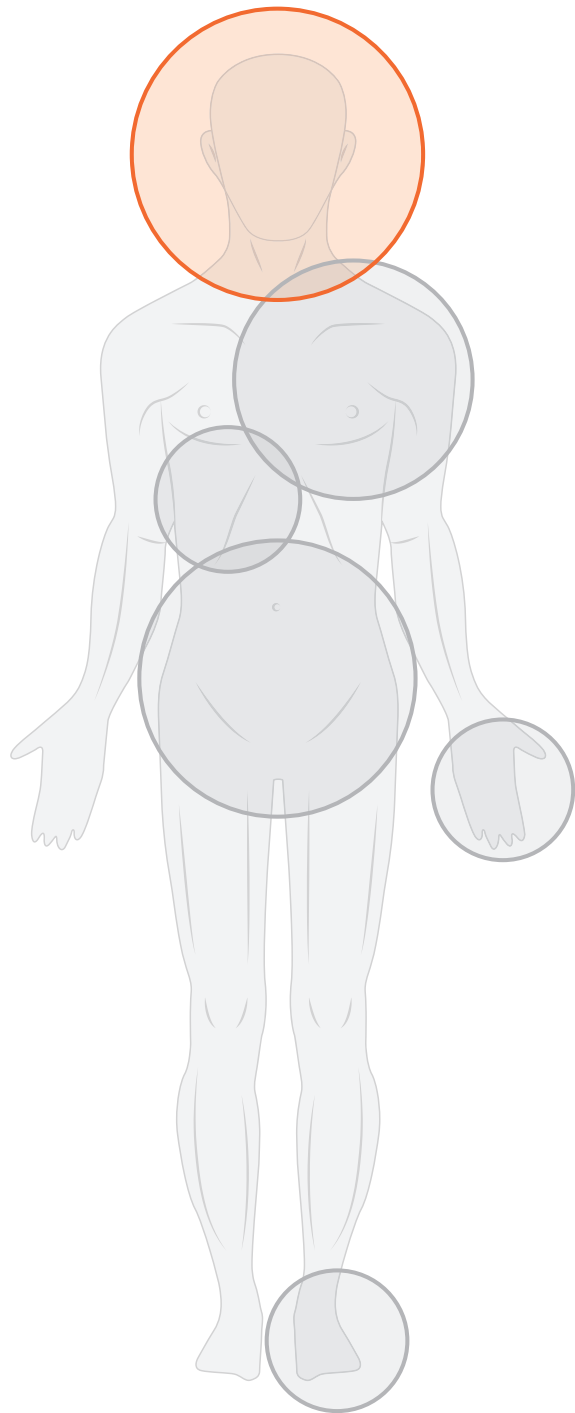
**110 MRT-KOMPATIBLE PRODUKTE**

- 110 Mrt-kompatible produkte
- 113 Orfit-MRI-P-und Orfit-MRI-G-Lösung
- 114 Orfit-MRI-S-Lösung

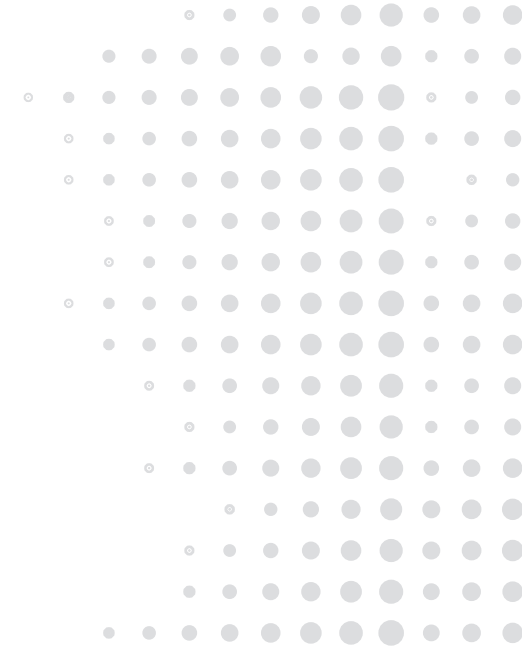
**116 ZUBEHÖR**

- 117 Vakuumkissen
- 120 Vakuumkissen Zubehör
- 122 Moldcare
- 125 Platten
- 126 Ganzkörperkissen für die Cyberknife-Behandlungsliege
- 127 Kissen für verbesserten Komfort
- 130 Wasserbad
- 132 Trockenumluftofen mit digitaler Regelung
- 133 Aufbewahrungssysteme
- 134 Fixierungen

**135 PRODUKTINFORMATION UND BILDUNG**



# KOPF, HALS UND SCHULTERN

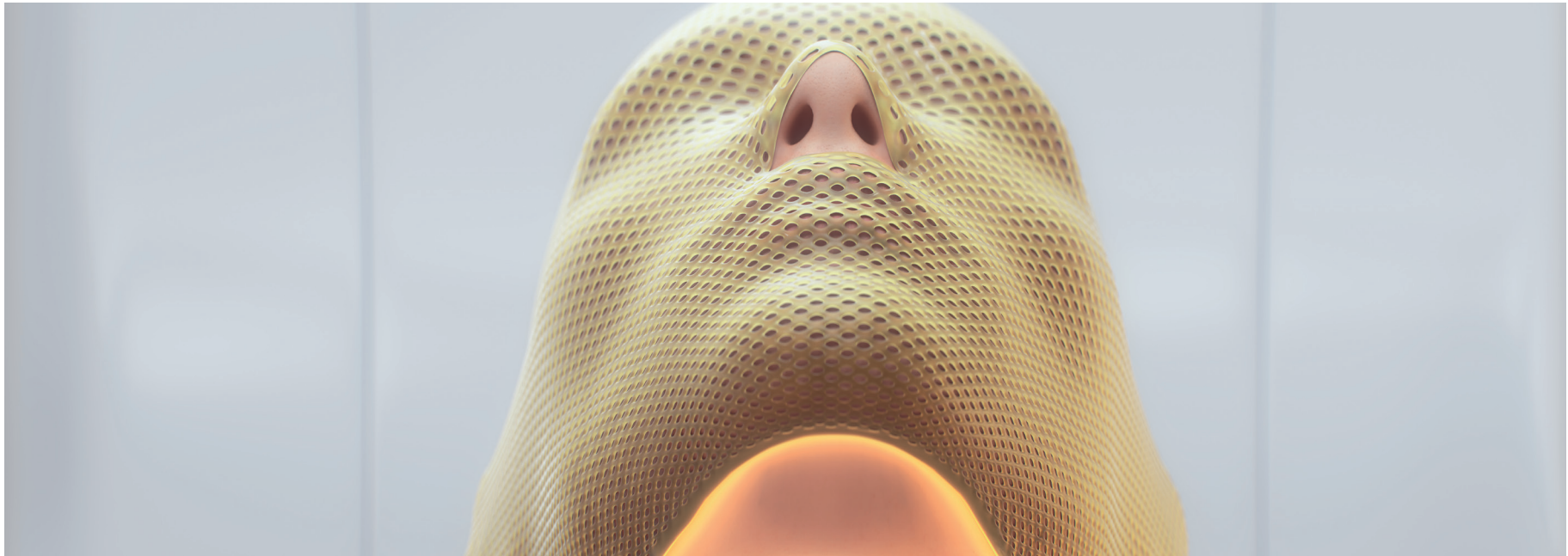


Moderne Bildgebungsverfahren ermöglichen eine Überprüfung, wie gut der Behandlungsplan dem Tumorfeld entspricht. So können Korrekturen vorgenommen werden, um gesundes Gewebe zu schonen. Diese innovativen Techniken können nur effizient sein, wenn Sie sicher sind, dass sich der Patient während der Bestrahlung nicht bewegt.

Die Patientenimmobilisationssysteme von Orfit stellen eine aktive Komponente für eine qualitativ hochwertige Strahlentherapie dar.

Die einzigartigen Funktionen unserer thermoplastischen Materialien in Kombination mit unseren Kopfstützen mit kranialem Stopp und unseren L-Profilen zur Fixierung der Masken in der Hochpräzisionshardware ermöglichen Ihnen die Auswahl der für den Patienten und die geplante Behandlungsmethode geeignetsten Maske.

Durch eine Kombination von fortschrittlichen Materialien und innovativen Produktionsmethoden konnte das Orfit-System drei entscheidende Ziele zur Optimierung der Qualität in der Strahlentherapie erreichen.



### **PRÄZISION/GENAUIGKEIT** **Patientenbewegungen** **einschränken**

Die Gesamtstabilität der Maske reduziert die Beweglichkeit des Patienten innerhalb der Maske auf weniger als 2 mm und weniger als 1 mm bei der Verwendung von Hybridmasken.

Eine dehnungsarme Spannmethode bietet bessere Konturierung und Stabilität.

Die L-Profil-Technologie fixiert einen größeren Maskenanteil an der Basisplatte.

### **REPRODUZIERBARKEIT** **Arbeitserleichterung**

3-D-Kopfstützen mit kranialem Stopp hinten, der den Kopf des Patienten aufnimmt.

Gut definierte und skalierbare Thermoplastmasken gewährleisten eine täglich gleichbleibende Positionierung.

Öffnungen am oberen Ende der Maske bieten ausreichend Platz für Patienten mit langem Haar.

### **PATIENTENKOMFORT** **Akzeptanz erhöhen**

Antibakterielle Antihafbeschichtung mit weicher Oberflächenbeschaffenheit.

Bequeme Kopfstützen.

Speziell entwickelter Thermoplast mit geringer Schrumpfung.

Niedrigere Aktivierungstemperatur von 65-70 °C.

**Eine einzigartige Kombination aus hochpräziser Immobilisierung, einfacher Modellierung, Sicherheit und Patientenkomfort**

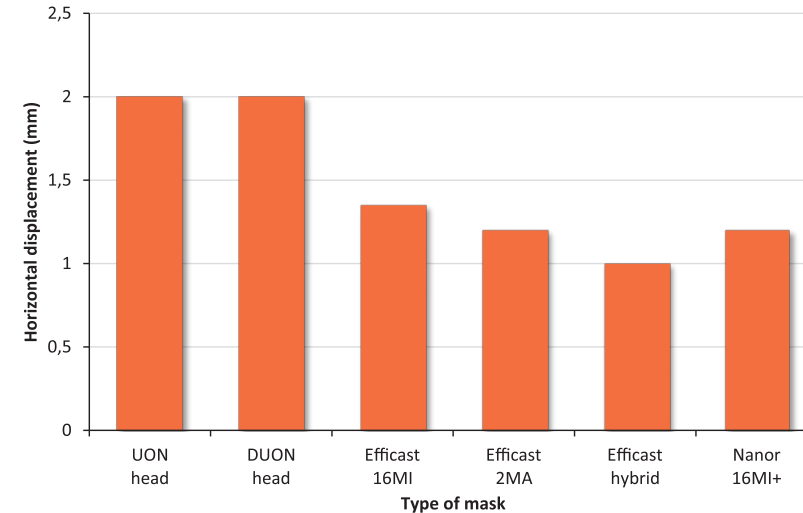
Unsere Engineering- und Produktionskapazitäten mit proprietären thermoplastischen Formulierungen führen zu den besten Maskenmaterialien. Streck- und Schrumpfungseigenschaften sind immer gleich und sorgen für eine zuverlässige Maskenformtechnik, was zu einer perfekten Anpassung an die Patientenkonturen und zu einem hohen Maß an Patientenkomfort beiträgt.

Die Spezialisten von Orfit Industries haben eine patentierte Methode (BE1015081) zur Messung des Verhältnisses von Maskenkontraktion und Fixationskraft entwickelt. Die Orfit Produktpalette ermöglicht eine perfekte Balance zwischen Patientenkomfort und Bewegungseinschränkung.

**Sowohl die Maskenkontraktion als auch die Fixationskraft sind Indikatoren für Präzision, Stabilität und Komfort der Ruhigstellung der Patienten in der Strahlentherapie.**

**Dr. Bogdan Bogdanov**

#### **STABILITÄT VON UNTERSCHIEDLICHEN IMMOBILISIERUNGSMASKEN**



Orfit Industries, Inge Jordaens - 2016

Horizontale Verschiebung verschiedener Maskenarten. Die Messungen basieren auf der Anwendung einer Seitenkraft von 100N auf einen Dummykopf, der mit jeder Maske immobilisiert ist.



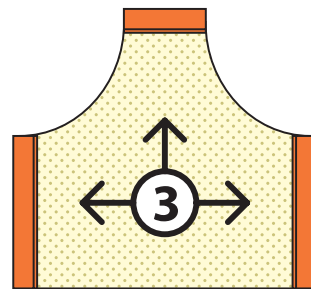
## Treffen Sie spezifische Patientenanforderungen

Es ist eine breite Palette an Orfit-Efficast-HP-Masken verfügbar, um sämtliche Anforderungen des Patienten und Ihre Immobilisationswünsche abzudecken.

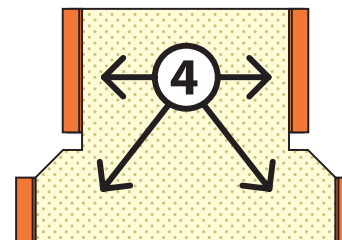
- > Nur Kinn
- > Nur Kopf
- > Kopf und Hals (mit oder ohne seitliche Halsverlängerung)
- > Kopf, Hals und Schultern
- > Kopf, Hals und Schultern mit Kranialstütze
- > Alle Arten von Hybridmasken für eine deutlich verbesserte Präzision der Immobilisation und für die Verwendung bei großen Patienten
- > Hybridmaske mit offenem Gesichtsfeld
- > Masken für die Pädiatrie - Alle Konfigurationen für Kopf, Hals und Schultern.

Orfit-Masken sind mit unterschiedlichen Kombinationen von Ausstanzungen für einfachere Verwendung erhältlich.

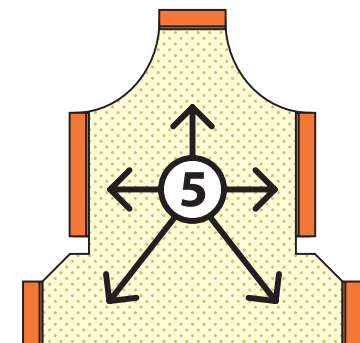
- > Nur Nase
- > Nase und Mund
- > Nase, Augen, Mund



Kopf  
**3-Punkt**



Kopf, Hals  
und Schultern  
**4-Punkt**



Kopf, Hals  
und Schultern  
**5-Punkt**  
(mit Kranialstütze)

Die Effektivität von Efficast in Kombination mit Raycast-Hochpräzisionshardware wurde in zahlreichen klinischen Studien bestätigt.

## KLINISCHEN STUDIEN

Fuss, M. (2004), Repositioning accuracy of a commercially available thermoplastic mask system, *Radiotherapy and Oncology*, 71 (3), 339-345

---

Linthout, N. (2006), Six dimensional analysis with daily stereoscopic x-ray imaging of intrafraction patient motion in head and neck treatments using five points fixation masks, *Med. Phys.*, 33 (2), 504-513

---

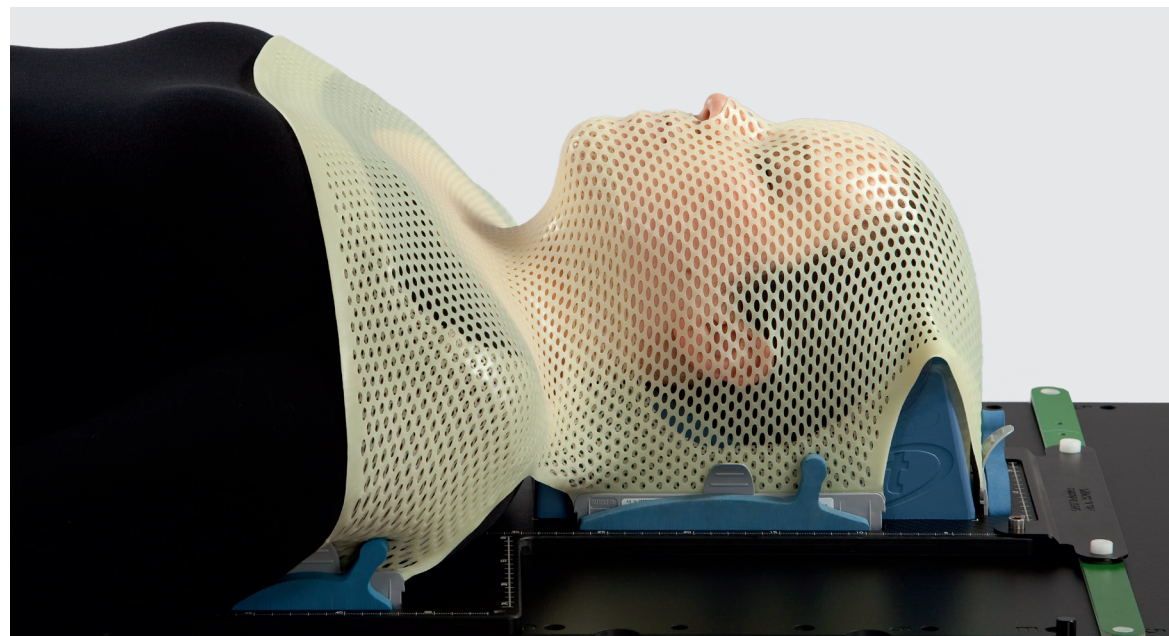
Woo, SY (2003), The evolution of quality assurance for intensity-modulated radiation therapy (IMRT): sequential tomotherapy, *Int J Radiat Oncol Biol Phys.*, 56 (1), 274-86

---

Li (2013), Migration from a full head mask to open-face mask for immobilization of patients with head and neck cancer, *JACMP*, 14 (5), 243-54

---

Ouzidane, M. (2013), Spine stereotactic body radiotherapy - Experience from Cleveland Clinic, *Applied Radiation Oncology*, 2(2), 12-16



# HOCHPRÄZISIONS- IMMOBILISIERUNGSSYSTEM

**Die Patienten-  
Immobilisierungssysteme  
von Orfit sind eine  
aktive Komponente  
bei der Erzielung  
einer hochqualitativen  
Strahlentherapie.**

Thermoplast mit ausgezeichneten Formeigenschaften für hochgradige, aber dennoch bequeme Immobilisation des Patienten.

Sehr stabile Masken zur Vermeidung eines Absackens des Kinns oder einer Schulterdrehung.

Memoryeffekt, der bei Bedarf ein nachträgliches Formen einer fertigen Maske ermöglicht. Dies bietet deutlich mehr Flexibilität für Modifizierungen bei einem Patienten im Behandlungsverlauf und weniger Abfall.

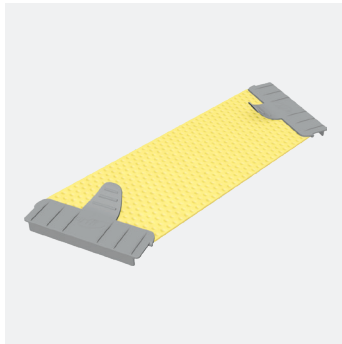
Dünnere Masken absorbieren weniger und schonen so die Haut.

Positionierungsblöcke und -keile unterstützen unterschiedliche Halsformen effektiv und ermöglichen eine Positionierung des Kopfes in Flexion oder Extension.

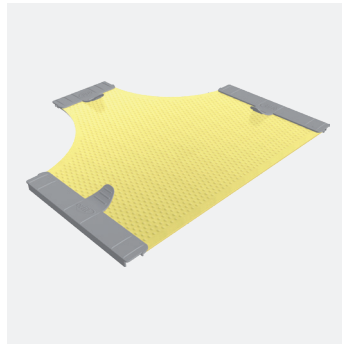
Ein Schnelllösesystem ermöglicht ein rasches und sicheres Entfernen der Maske.

# HOCHPRÄZISIONSMASKEN

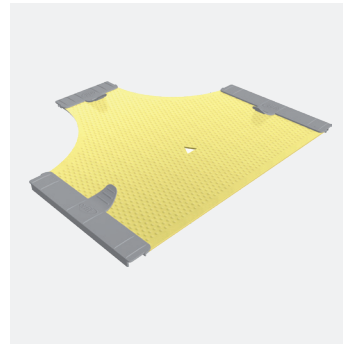
## STANDARD-AUSFÜHRUNG (EINE KUNSTSTOFFSCHICHT)



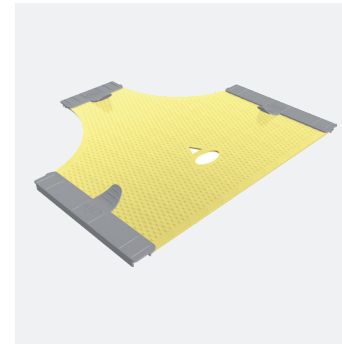
Art.-Nr. 33776/2MA\*\*  
2-Punkt-Kinnmaske



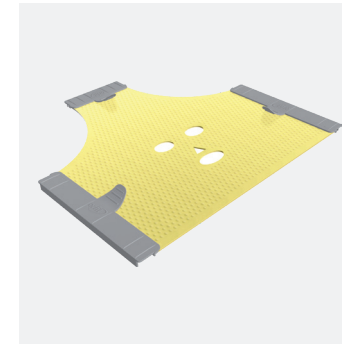
Art.-Nr. 35763/2MA/NH\*  
3-Punkt-Kopfmaske



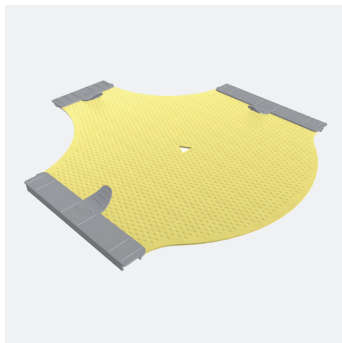
Art.-Nr. 35763/2MA\*  
3-Punkt-Kopfmaske  
mit Nasenloch



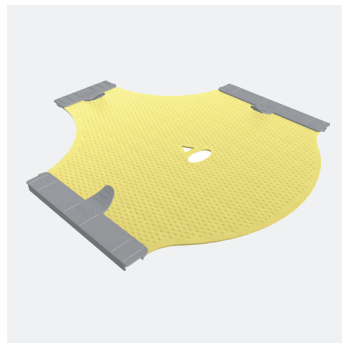
Art.-Nr. 35763/2MA/M  
3-Punkt-Kopfmaske  
mit Nasen- und Mundloch



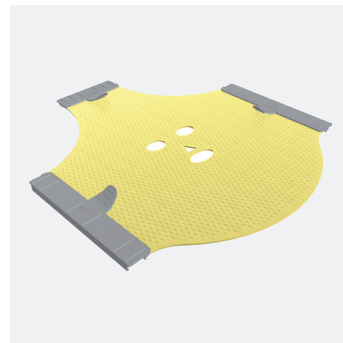
Art.-Nr. 35763/2MA/EM\*  
3-Punkt-Kopfmaske  
mit Nasen-, Augen- und Mundloch



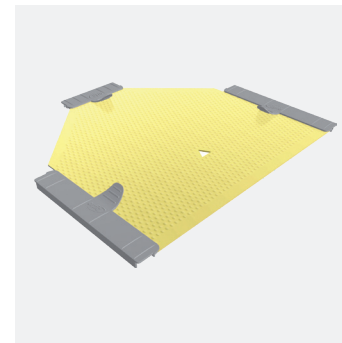
Art.-Nr. 35779/2MA\*  
3-Punkt-Kopfmaske  
mit Nasenloch  
mit Nackenstützen



Art.-Nr. 35779/2MA/M  
3-Punkt-Kopfmaske  
mit Nasen- und Mundloch  
mit Nackenstützen



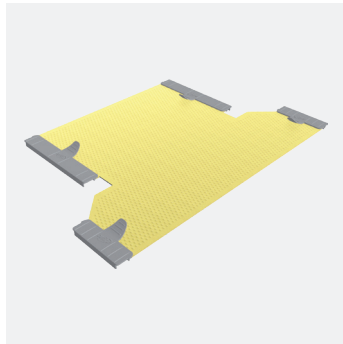
Art.-Nr. 35779/2MA/EM  
3-Punkt-Kopfmaske  
mit Nasen-, Augen- und Mundloch  
mit Nackenstützen



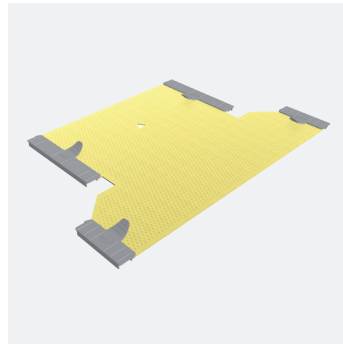
Art.-Nr. 35760/EFF2MA\*  
3-Punkt-Kopfmaske  
mit Nasenloch  
mit extra Kranialstützen

## HOCHPRÄZISIONSMASKEN

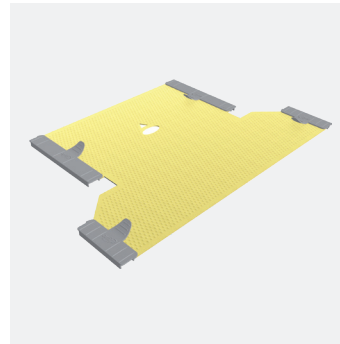
### STANDARD-AUSFÜHRUNG (EINE KUNSTSTOFFSCHICHT)



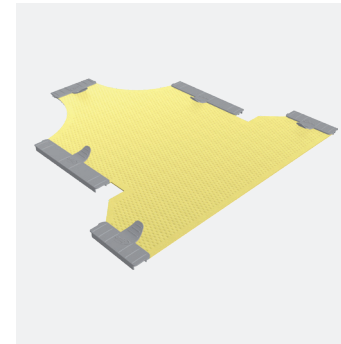
Art.-Nr. 35764/2MA/NH  
4-Punkt-Maske  
für Kopf, Hals und Schultern



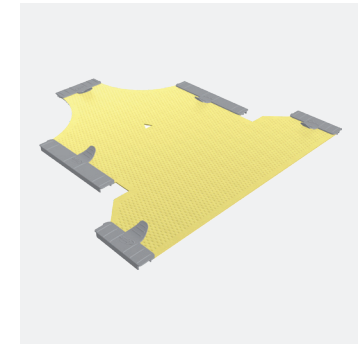
Art.-Nr. 35764/2MA\*  
4-Punkt-Maske  
für Kopf, Hals und Schultern  
mit Nasenloch



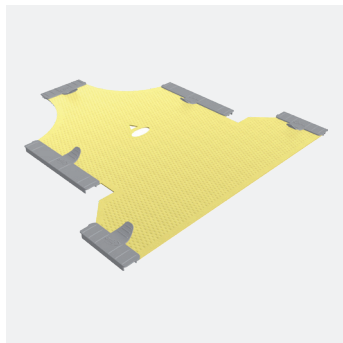
Art.-Nr. 35764/2MA/M  
4-Punkt-Maske  
für Kopf, Hals und Schultern  
mit Nasen- und Mundloch



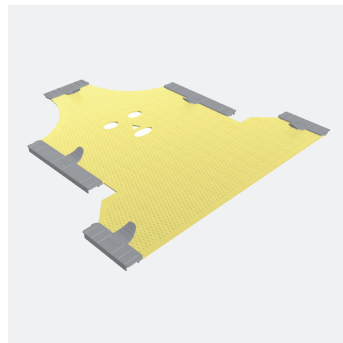
Art.-Nr. 33700/2MA/NH  
5-Punkt-Maske  
für Kopf, Hals und Schultern



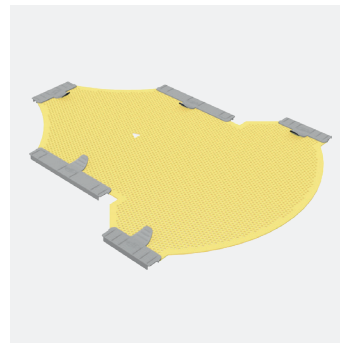
Art.-Nr. 33700/2MA\*  
5-Punkt-Maske  
für Kopf, Hals und Schultern  
mit Nasenloch



Art.-Nr. 33700/2MA/M\*  
5-Punkt-Maske  
für Kopf, Hals und Schultern  
mit Nasen- und Mundloch



Art.-Nr. 33700/2MA/EM  
5-Punkt-Maske  
für Kopf, Hals und Schultern  
mit Nasen-, Augen- und Mundloch



Art.-Nr. 33730/4  
5-Punkt-Maske  
für Kopf, Hals und Schultern  
mit Nasenloch  
Große Größe

Diese Masken sind mit 2 mm Dicke mit Maxi-Perforation erhältlich  
(Art.-Nr. mit dem Zusatz /2MA)

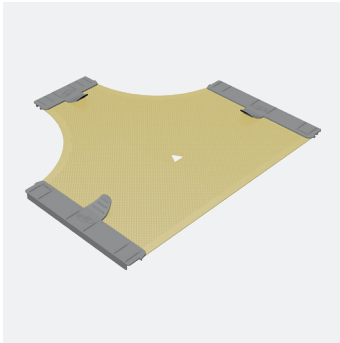
Weitere verfügbare Dicken und Perforationstypen:

\* 1,6 mm Mikroperforation (Art.-Nr. mit dem Zusatz /16MI)

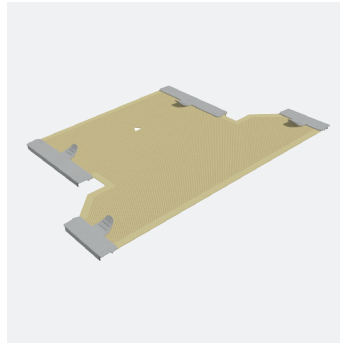
\*\* 3,2 mm Maxi-Perforation (Art.-Nr. mit Zusatz /32MA)

## HOCHPRÄZISIONSMASKEN

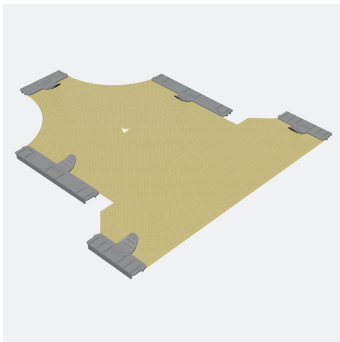
### STANDARD-AUSFÜHRUNG (EINE KUNSTSTOFFSCHICHT)



Art.-Nr. 35763/16MI+N  
3-Punkt-Kopfmaske  
mit Nasenloch



Art.-Nr. 35764/2MI+N  
4-Punkt-Maske  
für Kopf, Hals und Schultern  
mit Nasenloch



Art.-Nr. 33700/2MI+N  
5-Punkt-Maske  
für Kopf, Hals und Schultern  
mit Nasenloch

Die Beimischung von Nanopartikeln in unser thermoplastisches Material verbessert die mechanischen Eigenschaften der Immobilisationsmaske erheblich.

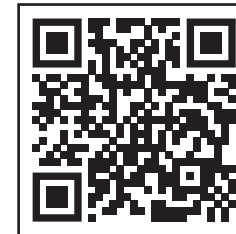
Starke, dünne Maske

Geringere Schrumpfung nach dem Abkühlen

Geringerer Druck auf dem Gesicht des Patienten

Passt sich an geringe Schwellungen des Patienten an

[www.orfit.com/nanor](http://www.orfit.com/nanor) für weitere Informationen



## HOCHPRÄZISIONSMASKEN

### HYBRID

Präzision war in der Radioonkologie schon immer der Hauptantrieb zur Verbesserung bestehender Behandlungstechniken und zur Durchführung von Änderungen in bestehenden Behandlungsmethoden, und das wird auch so bleiben.

Die Suche nach Optimierungsmöglichkeiten in der generellen Präzision der Behandlung von Krebs hat zur Einführung von Techniken wie der SRS, der SRT, der IGRT, der adaptiven RT, Robotertechniken in Echtzeit usw. geführt. Auch ein besseres Verständnis um die Wichtigkeit eines exakten und nachhaltigen Patientenpositionierungssystems hat hier seinen Ursprung.

Sehr oft können herkömmliche Immobilisationseinrichtungen nicht jene Präzision und Reproduzierbarkeit aufweisen, die für diese Behandlungen erforderlich sind, da sie dem Patienten zu viel Bewegungsmöglichkeit lassen. Eine stereotaktische Behandlung zum Beispiel erfordert eine auf Millimeter genaue und präzise Ruhigstellung.

Deshalb hat Orfit eine innovative und patentierte Palette von Thermoplast-Hybridmasken zur Immobilisation entwickelt, die den zuvor genannten Problemen in der Positionierung und Immobilisation ein Ende bereiten.

Diese verstärkten Thermoplastmasken verbinden die einfache Verwendung einer herkömmlichen Thermoplastmaske mit hoher horizontaler Stabilität und Fixationskraft. In Kombination mit den Orfit-Hochpräzisionskopfstützen kann eine gute Immobilisation und Positionierung des Patienten erreicht werden.

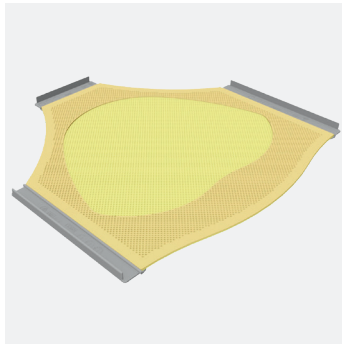
Auch sehr große Patienten mit breiten Schultern können dank des verstärkten Randes und der Kinnverstärkung mit diesen Masken korrekt immobilisiert werden, da sie eine ausgezeichnete Kontrolle über die Kopfpositionierung des Patienten bieten.

Der Verstärkungsrand in der Maske besteht aus Nanor thermoplastischem Material. Dieses ultradünne Material (1,2 mm dick) verbessert die Stabilität der Maske drastisch, während der Komfort beibehalten wird. Die Verwendung der Nanotechnologie ermöglicht die Herstellung eines Materials mit einer hohen Biegefestigkeit bei einer geringen Dicke. Zusätzlich hat das Material eine geringe Schrumpfung.

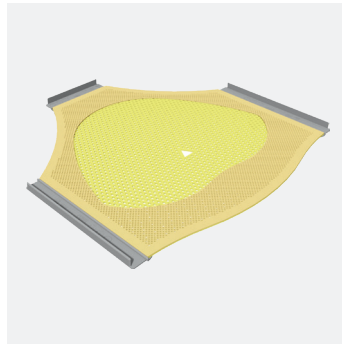
Die Palette an Hybridzuschnitten umfasst einen 3-Punkt-Zuschnitt für Kopf und Hals sowie einen 4-Punkt-Zuschnitt und 5-Punkt-Zuschnitt für Kopf, Hals und Schulter.

# ANTIBAKTERIELLE HOCHPRÄZISIONSMASKEN

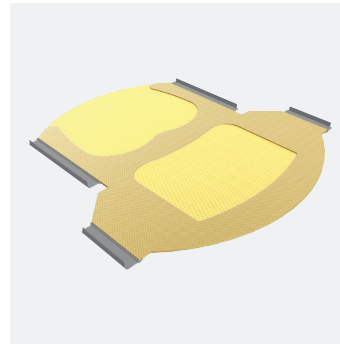
## HYBRID



Art.-Nr. 33740/2MA/12MI+N/NH  
3-Punkt-Hybridmaske  
für den Kopf

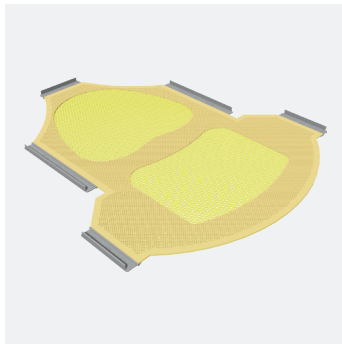


Art.-Nr. 33740/2MA/12MI+N  
3-Punkt-Hybridmaske  
für den Kopf  
mit Nasenloch

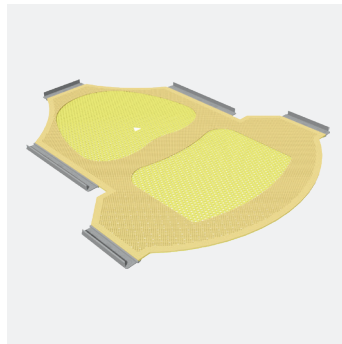


Art.-Nr. 33737/2MA/12MI+N/NH  
4-Punkt-Hybridmaske  
für Kopf, Hals und Schultern

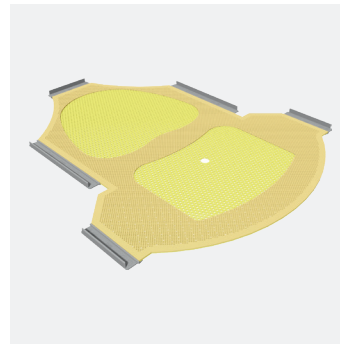
Nanor-verstärkte  
thermoplastische Masken  
sind dünner und leichter mit  
hervorragender Stabilität  
und Patientenkomfort.



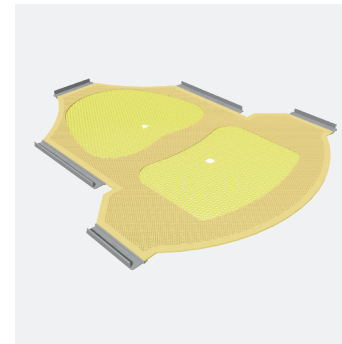
Art.-Nr. 33730/2MA/12MI+N/NH  
5-Punkt-Hybridmaske  
für Kopf, Hals und Schultern



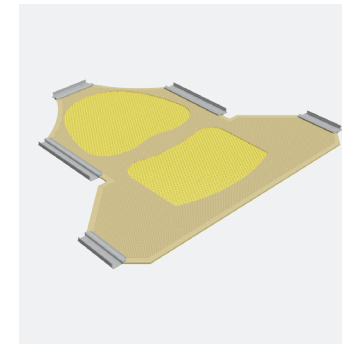
Art.-Nr. 33730/2MA/12MI+N  
5-Punkt-Hybridmaske  
für Kopf, Hals und Schultern  
mit Nasenloch



Art.-Nr. 33730/2MA/12MI+N/NH/G17  
5-Punkt-Hybridmaske  
für Kopf, Hals und Schultern  
mit Tracheostomaöffnung



Art.-Nr. 33730/2MA/12MI+N/G17  
5-Punkt-Hybridmaske  
für Kopf, Hals und Schultern  
mit Nasen- und Tracheostomaöffnung



Art.-Nr. 33791/2MA/12MI+N  
5-Punkt-Hybridmaske  
für Kopf, Hals und Schultern  
Vergrößerter Schulterbereich



## HOCHPRÄZISIONSMASKEN

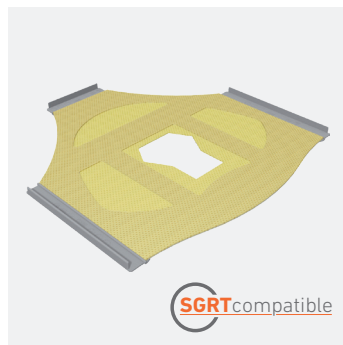
### HYBRID-MASKE MIT OFFENEM GESICHTSFELD

Bei der innovativen Hybridmaske mit offenem Gesichtsfeld bleiben Augen, Nase und Mund frei; somit ist sie die ideale Immobilisationslösung für die kraniale Bestrahlung bei Patienten, die an Klaustrophobie leiden, sowie für lang andauernde Behandlungen. Wie alle von Orfit hergestellten Thermoplastmaterialien ist auch diese Hochpräzisionsmaske einfach zu formen und kann sehr nahe an die Anatomie des Patienten angepasst werden.

Sie bietet eine hervorragende Reproduzierbarkeit. Außerdem gewährleistet sie besseren Patientenkomfort bei der gleichen Hochpräzisionsimmobilisation als bei herkömmlichen einlagigen Efficast-Masken für Kopf und Hals.

Die Hybridmaske mit offenem Gesichtsfeld ist mit Nanomaterial verstärkt, dies ist ein neues thermoplastisches Material, das auf hochwertiger Nanotechnologie basiert und die Herstellung von dünneren, leichteren und dennoch stabilen Masken ermöglicht.

Die neue Maske mit offenem Gesichtsfeld ist mit modernen Bewegungsmagementsystemen kompatibel und ermöglicht es Radioonkologen, den Strahl stets genau auf das Bestrahlungsziel ausgerichtet zu halten.



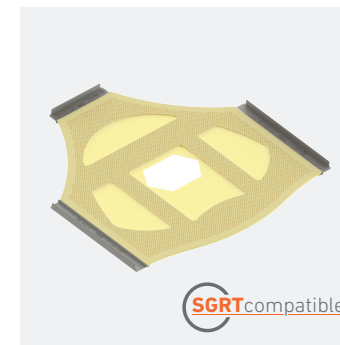
Art.-Nr. 33759/16MI/12MI+N  
3-Punkt-Kopfmaske  
mit offenem Gesichtsfeld



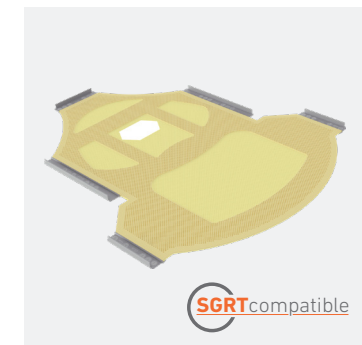
Art.-Nr. 33733/16MI/12MI+N  
5-Punkt-Maske mit offenem Gesichtsfeld  
für Kopf, Hals und Schultern



Art.-Nr. 33735/16MI/12MI+N  
5-Punkt-Maske  
mit offenem Gesichtsfeld  
für Kopf, Hals und Schultern



Art.-Nr. 33800/16MI/12MI+N  
3-Punkt-Hybridmaske mit offenem  
Gesichtsfeld mit kleiner Öffnung



Art.-Nr. 33801/16MI/12MI+N  
5-Punkt-Hybridmaske mit offenem  
Gesichtsfeld mit kleiner Öffnung

# HOCHPRÄZISIONS- BASISPLATTEN

Die leichte, professionell entwickelte und präzise ausgearbeitete Hardware von Orfit stellt herausragende Ergebnisse in der Patientenimmobilisation sicher. Das Design der Orfit-Basisplatte besteht aus einer Sandwichbauweise mit einem Schaumstoffkern und ultradünnen Schichten aus Carbonfasern.

So wird eine sehr niedrige Dichte mit der höchstmöglichen Strahlendurchlässigkeit während der Behandlung erzielt. Die Verwendung von bestehenden 2-Pin-Schienen, Orfit-Loxon-Klammern oder einer ähnlichen Vorrichtung gewährleistet eine sichere Montage der Orfit-Hochpräzisions-Basisplatte auf dem Tisch.

Positionsmarker an der Basisplatte verringern die Aufbauzeit pro Patienten und stellen eine präzise Positionierung und Immobilisation bei jeder Fraktionierung sicher.

Es ist eine breite Palette an Orfit-Hochpräzisionsbasisplatten und Erweiterungen verfügbar und für eine Verwendung mit allen Behandlungsgeräten, CT- und Simulatortischplatten kompatibel.

## NIEDRIGE DICHTE



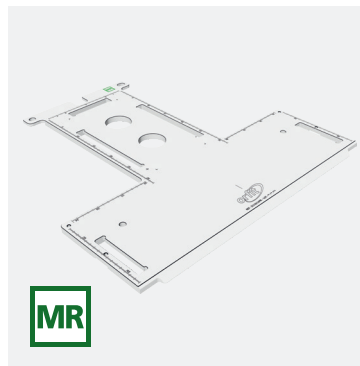
**Art.-Nr. 32130/12**  
Hochpräzisionsbasisplatte klein aus CFL  
Kopf und Hals



**Art.-Nr. 32130/MR**  
Hochpräzisionsbasisplatte klein aus GFL  
Kopf und Hals  
MR kompatibel



**Art.-Nr. 32110/12**  
Hochpräzisionsbasisplatte aus CFL  
Kopf, Hals und Schultern



**Art.-Nr. 32110/MR**  
Hochpräzisionsbasisplatte aus GFL  
Kopf, Hals und Schultern  
MR kompatibel



**Art.-Nr. 32150/12**  
Hochpräzisionsbasisplatte lang aus CFL für IMRT/IGRT  
Kopf, Hals und Schultern  
Behandlungen in Überhang  
Auch verfügbar für Elekta HexaPOD™ evo RT System (Art.-Nr. 32150/HX)  
Auch erhältlich als Erweiterungsbasisplatte mit Steckverbindung (Art.-Nr. 32150/3)

# HOCHPRÄZISIONS- BASISPLATTEN

## NIEDRIGE DICHTE



Art.-Nr. 32064

Neigbare Hochpräzisionsbasisplatte aus CFL  
Kopf und Hals

## HOHE DICHTE



Art.-Nr. 35754/6N

Hochpräzisionsbasisplatte aus HPL  
Kopf und Hals  
MR kompatibel



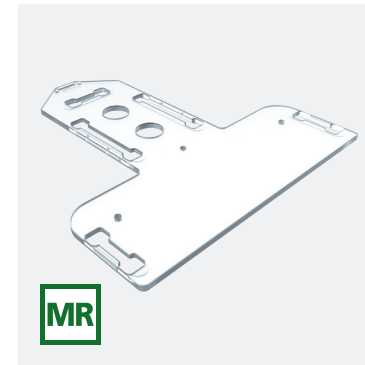
Art.-Nr. 35751N

Hochpräzisionsbasisplatte aus HPL  
Kopf, Hals und Schultern  
MR kompatibel



Art.-Nr. 32113MR

Hochpräzisionsbasisplatte aus Polycarbonat  
Cyberknife-kompatibel  
Kopf und Hals



Art.-Nr. 32117MR

Hochpräzisionsbasisplatte aus Polycarbonat  
Cyberknife-kompatibel  
Kopf, Hals und Schultern

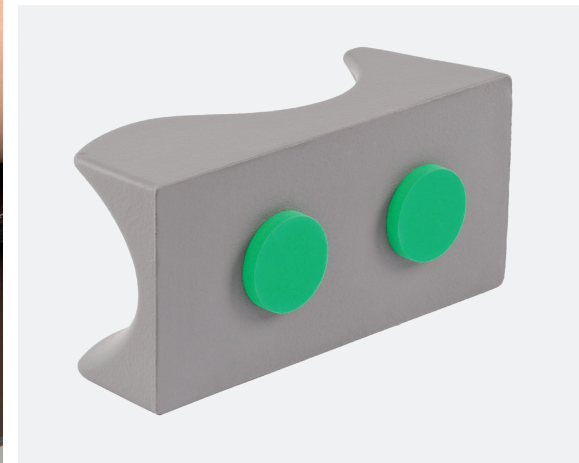
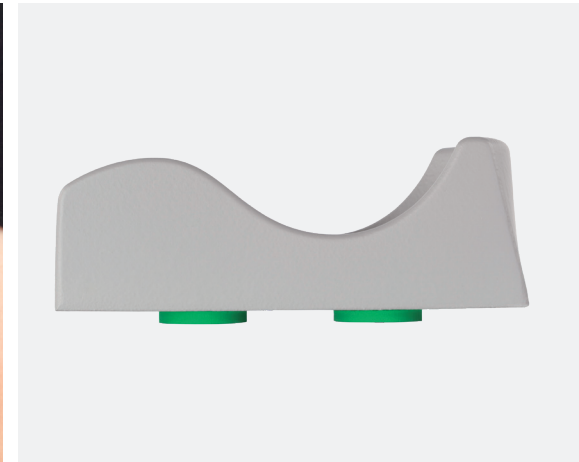
# HOCHPRÄZISIONS- KOPFSTÜTZEN

Eine besonders wichtige Komponente des rahmenlosen Orfit-Hochpräzisions-Maskensystems ist die innovative 3-D-Kopfstütze mit kranialem Stopp.

Seine Form nimmt den Kopf des Patienten bequem auf, während der kraniale Stopp eine korrekte und reproduzierbare Position innerhalb der Kopfstütze gewährleistet. Nun können Sie sicher sein, dass sich der Patient bei jeder Behandlung in der exakt gleichen Position innerhalb der Kopfstütze befindet.

Die Basis der Kopfstütze passt präzise in die Orfit-Hochpräzisions-Basisplatten.

Es sind mehrere Sets mit Kopfstützen in unterschiedlichen Formen und Größen für den Einsatz in Bauch- und Rückenlage erhältlich, um sowohl auf Patienten- als auch auf Behandlungsseite sämtliche Anforderungen zu bedienen.



# HOCHPRÄZISIONSKOPFSTÜTZEN

## NIEDRIGE DICHTE

Art.-Nr. 32704 (set)

Set Kopfstützen mit niedriger Dichte (alle Größen)



Art.-Nr. 35755



Art.-Nr. 35765



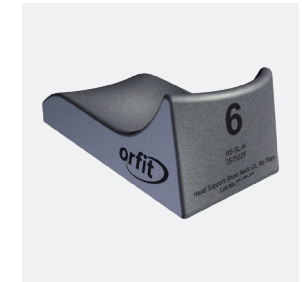
Art.-Nr. 35753



Art.-Nr. 35753ZF



Art.-Nr. 35752



Art.-Nr. 35752ZF

## NORMALE DICHTE

Art.-Nr. 32702-MD (set)

Set Kopfstützen mit normaler Dichte (alle Größen)



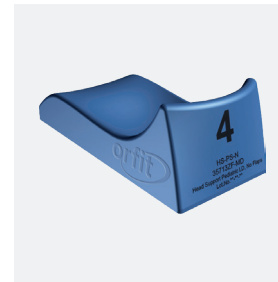
Art.-Nr. 35758-MD



Art.-Nr. 35758ZF-MD



Art.-Nr. 35713-MD



Art.-Nr. 35713ZF-MD



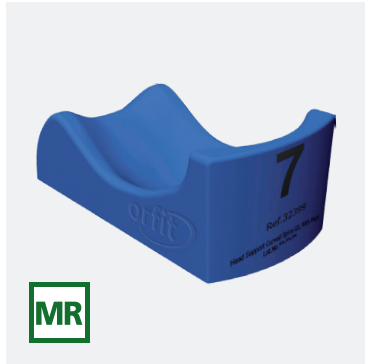
Art.-Nr. 35714-MD



Art.-Nr. 35714ZF-MD

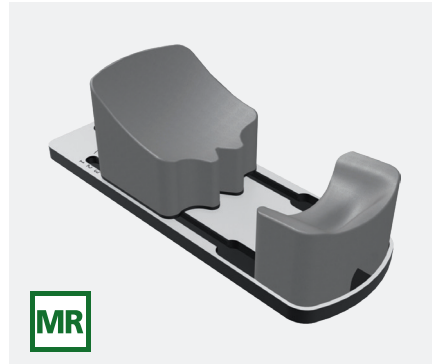
# HOCHPRÄZISIONSKOPFSTÜTZEN

## NORMALE DICHTE

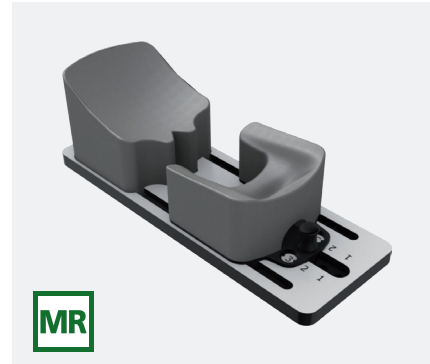


**Art.-Nr. 32399-MD**  
Kopfstütze (normale Dichte) mit seitlicher Halsverlängerung für Patienten mit gekrümmter Wirbelsäule

## BAUCLAGE



**Art.-Nr. 32393**  
Größenverstellbare Kopfstütze für die Bauchlage  
Bewegliches Kinnpolster



**Art.-Nr. 32380**  
Größenverstellbare Kopfstütze für die Bauchlage  
Bewegliches Stirnpolster

## PERSONALISIERT



**Art.-Nr. 32390 Thermofit 13.5 x 30 cm**  
**Art.-Nr. 32391 Thermofit 23 x 30 cm**  
**Art.-Nr. 32392 Thermofit 30 x 35 cm**  
Thermofit personalisierte Kopfstütze

# HOCHPRÄZISIONS- BLÖCKE UND -KEILE

Orfit-Blöcke und -Keile werden in Verbindung mit unseren Kopfstützen verwendet, um die hochpräzise Positionierung zu optimieren. Diese Kombination bietet Ihnen Flexibilität und Vielseitigkeit, da die zur Behandlung erforderliche Position des Patienten rasch und einfach verändert werden kann.

## FUNKTIONEN UND VORTEILE

Sie können den Patienten auf bequeme Weise auch in extreme Flexion oder Extension bringen.

Orfit-Raycast-Hochpräzisions-3-D-Kopfstützen mit kranialen Stopp, Blöcken und Keilen sind vollkommen kompatibel für die Verwendung mit der gesamten Hochpräzisionshardware.

Alle Komponenten passen nahtlos ineinander für optimale Stabilität, Reproduzierbarkeit und Präzision in der Immobilisation.



Art.-Nr. 35703

20 mm

Block aus Carbonfasern



Art.-Nr. 35704

9°

Keil aus Carbonfasern



Art.-Nr. 35706

40 mm

Block aus Carbonfasern



Art.-Nr. 35707

18°

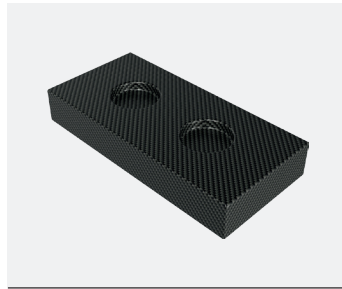
Keil aus Carbonfasern

# HOCHPRÄZISIONS- BLÖCKE UND -KEILE

## Niedrige Dichte



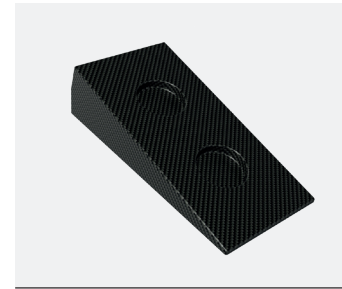
Art.-Nr. 35703  
20 mm



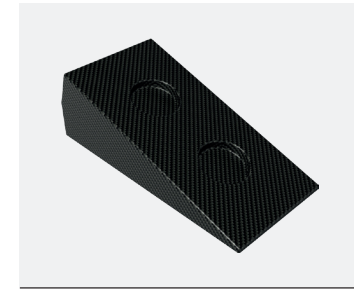
Art.-Nr. 35706  
40 mm



Art.-Nr. 35704  
9°



Art.-Nr. 32424  
13.5°



Art.-Nr. 35707  
18°

Art.-Nr. 32700 (set)

### Set Blöcke und Keile mit niedriger Dichte - CFL

Art.-Nr.	Beschreibung
35703	block 20 mm
35706	block 40 mm
35704	keil 9°
35707	keil 18°

Art.-Nr. 32709 (set)

### Set Blöcke und Keile mit niedriger Dichte - CFL

Art.-Nr.	Beschreibung
35703	block 20 mm
35706	block 40 mm
35704	keil 9°
32424	keil 13.5°

Art.-Nr. 32712 (set)

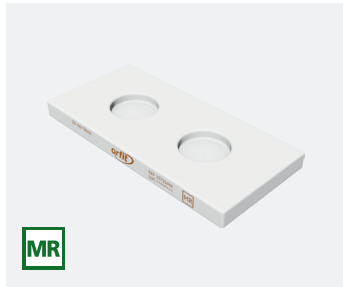
### Set Blöcke und Keile mit niedriger Dichte - CFL

Art.-Nr.	Beschreibung
35703	block 20 mm
35706	block 40 mm
35704	keil 9°
35707	keil 18°
32424	keil 13.5°



# HOCHPRÄZISIONS- BLÖCKE UND -KEILE

## Niedrige Dichte



Art.-Nr. 35703/MR  
20 mm



Art.-Nr. 35706/MR  
40 mm



Art.-Nr. 35704/MR  
9°



Art.-Nr. 32424/MR  
13.5°



Art.-Nr. 35707/MR  
18°

Art.-Nr. 32700/MR (set)

### Set Blöcke und Keile mit niedriger Dichte - MR-sicher



Art.-Nr.	Beschreibung
35703/MR	block 20 mm
35706/MR	block 40 mm
35704/MR	keil 9°
35707/MR	keil 18°

Art.-Nr. 32709/MR (set)

### Set Blöcke und Keile mit niedriger Dichte - MR-sicher



Art.-Nr.	Beschreibung
35703/MR	block 20 mm
35706/MR	block 40 mm
35704/MR	keil 9°
32424/MR	keil 13.5°

Art.-Nr. 32712/MR (set)

### Set Blöcke und Keile mit niedriger Dichte - MR-sicher



Art.-Nr.	Beschreibung
35703/MR	block 20 mm
35706/MR	block 40 mm
35704/MR	keil 9°
35707/MR	keil 18°
32424/MR	keil 13.5°

# HOCHPRÄZISIONS- BLÖCKE UND -KEILE

## Hohe Dichte



Art.-Nr. 35754/1  
20 mm



Art.-Nr. 35754/2  
40 mm



Art.-Nr. 35754/3  
9°



Art.-Nr. 35754/5  
13.5°



Art.-Nr. 35754/4  
18°

Art.-Nr. 35754/8 (set)

**Set Blöcke und Keile  
mit hoher Dichte - festes PE**



Art.-Nr.	Beschreibung
35754/1	block 20 mm
35754/2	block 40 mm
35754/3	keil 9°
35754/4	keil 18°
32424/MR	keil 13.5°

Art.-Nr. 35754/9 (set)

**Set Blöcke und Keile  
mit hoher Dichte - festes PE**



Art.-Nr.	Beschreibung
35754/1	block 20 mm
35754/2	block 40 mm
35754/3	keil 9°
35754/5	keil 13.5°

Art.-Nr. 35754/11 (set)

**Set Blöcke und Keile  
mit hoher Dichte - festes PE**



Art.-Nr.	Beschreibung
35754/1	block 20 mm
35754/2	block 40 mm
35754/3	keil 9°
35754/5	keil 13.5°
35754/4	keil 18°

# HOCHPRÄZISIONS- ZUBEHÖR

Der Arm-Gurt erlaubt es dem Patienten, seine Arme in einer komfortablen Position an der Körperseite zu halten. Es erfordert keine Anstrengung vonseiten des Patienten. Der Arm-Gurt ist die ideale Lösung für Patienten mit Lähmung, Patienten, die nicht still liegen können, große Patienten, die ihre Arme nicht auf dem Tisch positionieren können etc. Erhöhter Komfort für den Patienten bedeutet weniger Bewegung, bessere Bildqualität und akkuratere Behandlungsergebnisse. Der Arm-Gurt ist durch den Klettverschluss individuell anpassbar.



**Art.-Nr. 32107**

Arm-Gurt

Eine weitere Option für die Arme ist das Schulterpositioniersystem. Damit kann man die Schultern des Patienten kaudal lagern.

Dies ist hilfreich bei der Modellierung einer 5-Punkte-Kopf-, Hals- und Schultern Maske.



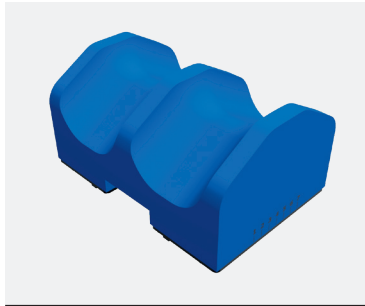
**Art.-Nr. 32042**

Schulterpositionierungssystem

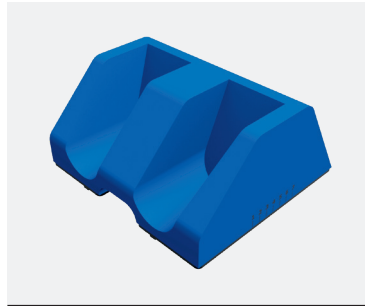


# HOCHPRÄZISION ZUBEHÖR

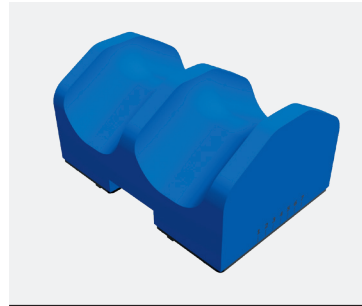
## KNIE- UND FUSSTÜTZE



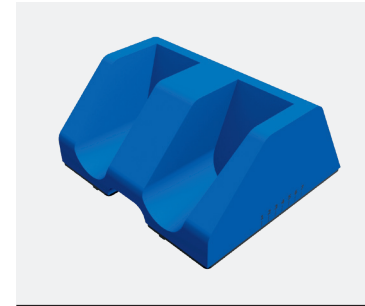
Art.-Nr. 32317/4  
Kniestütze - indexierbar auf 2-Pin-Schiene



Art.-Nr. 32317/5  
Fußstütze - indexierbar auf 2-Pin-Schiene



Art.-Nr. 32317/4/1  
Kniestütze - nicht indexierbar



Art.-Nr. 32317/5/1  
Fußstütze - nicht indexierbar



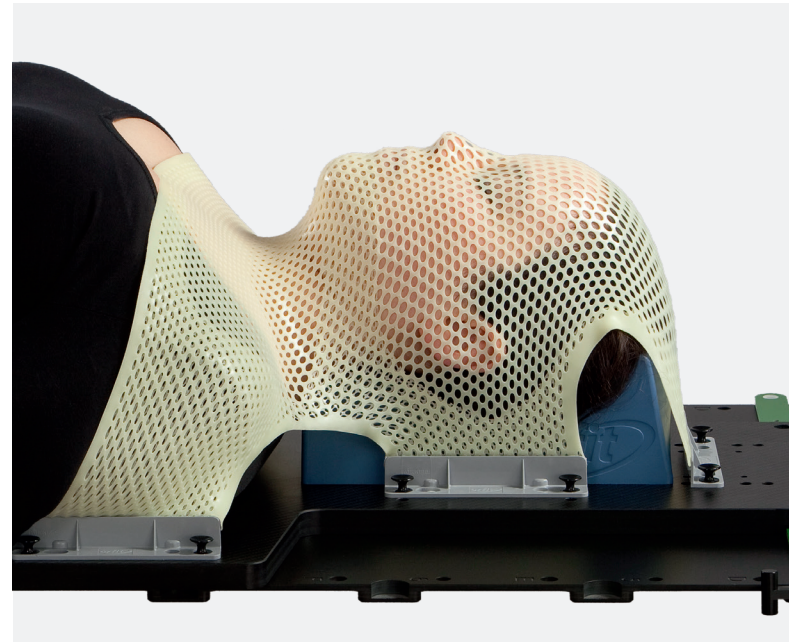
# PUSH-PIN HOCHPRÄZISIONS- IMMOBILISIERUNGSSYSTEM

Wir bei Orfit setzen es uns zum Ziel, die bestmöglichen Lösungen für die Positionierung und Immobilisation des Patienten in der Radioonkologie zu bieten.

Die wichtigste Komponente in der Patientenimmobilisation ist die Thermoplastmaske. Die hervorragenden Eigenschaften der Orfit-Thermoplastzuschnitte gewährleisten eine einfache, komfortable und präzise Formung der Maske.

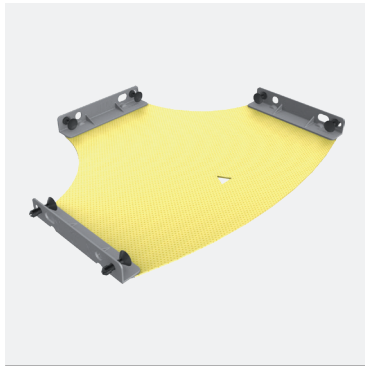
Unsere Thermoplastmasken mit Push-Pin Profilen passen nahtlos in eventuell bereits in Ihrer Abteilung vorhandene Hardware.

## Überlegene Patienten- Immobilisierung mit thermoplastischen Masken

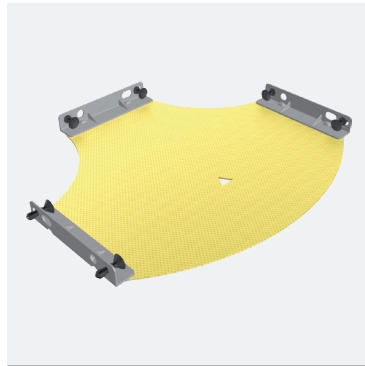


# PUSH-PIN MASKEN

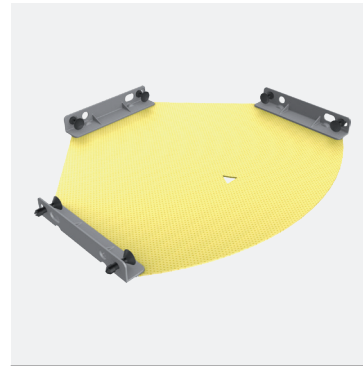
## STANDARD-AUSFÜHRUNG (EINE KUNSTSTOFFSCHICHT)



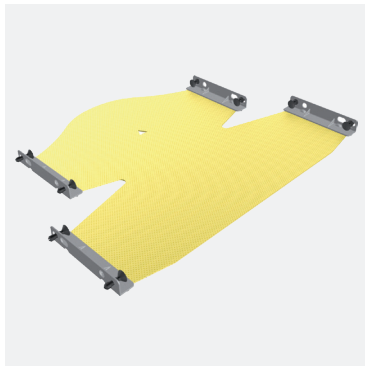
Art.-Nr. 35773/2MA\*/\*\*  
3-Punkt-Kopfmaske  
mit Nasenloch



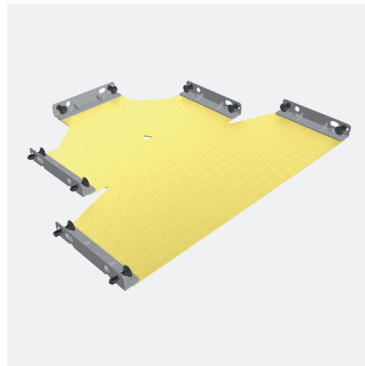
Art.-Nr. 35768/2MA\*/\*\*  
3-Punkt-Kopfmaske  
mit Nasenloch  
mit Nackenstützen



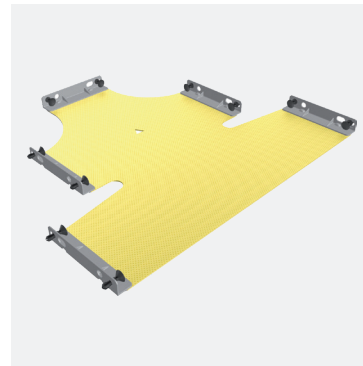
Art.-Nr. 35776/2MA\*/\*\*  
3-Punkt-Kopfmaske  
mit Nasenloch  
mit extra Kranialstützen  
mit Nackenstützen



Art.-Nr. 35774/2MA  
4-Punkt-Maske  
für Kopf, Hals und Schultern  
mit Nasenloch



Art.-Nr. 33770/2MA\*\*  
5-Punkt-Maske  
für Kopf, Hals und Schultern  
mit Nasenloch  
normale Größe



Art.-Nr. 35791/2MA\*\*  
5-Punkt-Maske  
für Kopf, Hals und Schultern  
mit Nasenloch  
große Größe

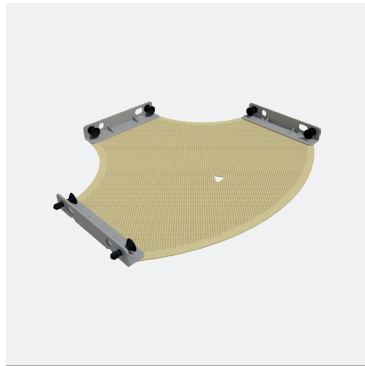
Diese Masken sind in 2 mm Dicke mit Maxiperforation erhältlich  
(Art.-Nr. mit dem Zusatz /2MA)

Weitere verfügbare Dicken und Perforationstypen:

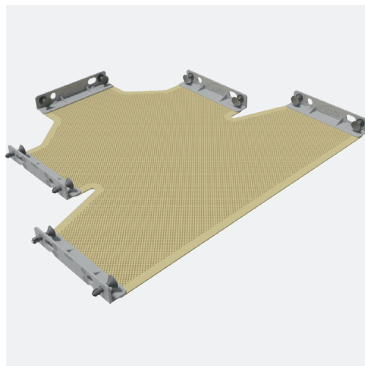
- \* 1,6 mm Mikroperforation (Art.-Nr. mit dem Zusatz /16MI)
- \*\* 2,0 mm Mikroperforation (Art.-Nr. mit dem Zusatz /2MI)

## PUSH-PIN MASKEN

### NANOR® (EINE KUNSTSTOFFSCHICHT)



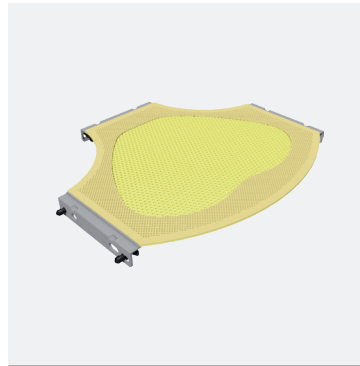
Art.-Nr. 35768/16MI+N  
3-Punkt-Kopfmaske mit Nasenloch  
mit Nackenstützen



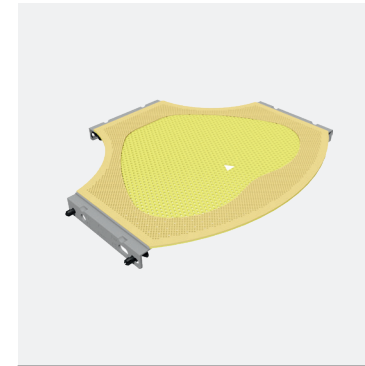
Art.-Nr. 33770/2MI+N  
5-Punkt-Maske  
für Kopf, Hals und Schultern  
mit Nasenloch

## PUSH-PIN MASKEN

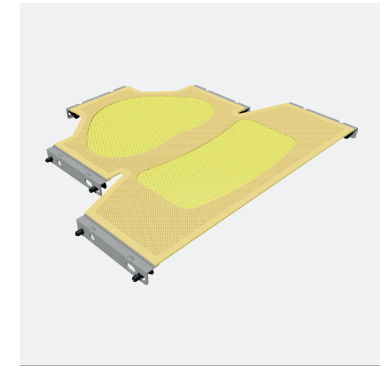
### HYBRID



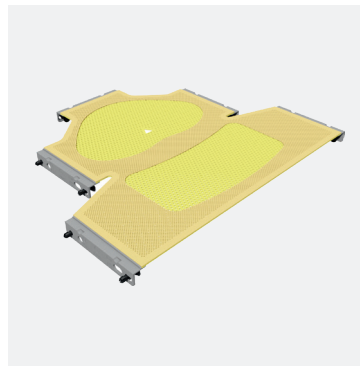
Art.-Nr. 33747/2MA/12MI+N/NH  
3-Punkt-Hybridmaske  
für den Kopf



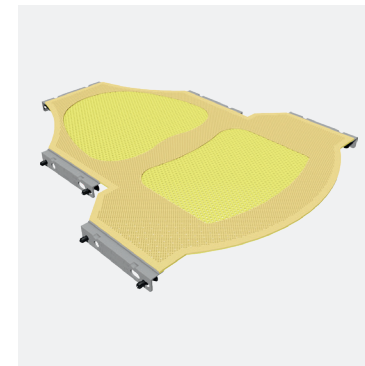
Art.-Nr. 33747/2MA/12MI+N  
3-Punkt-Hybridmaske  
für den Kopf  
mit Nasenloch



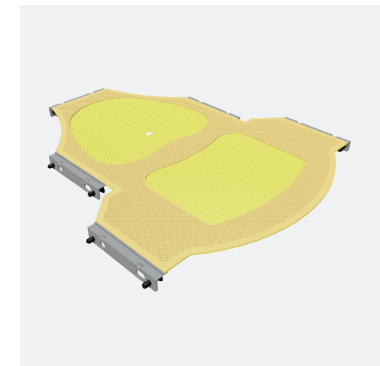
Art.-Nr. 33739/2MA/12MI+N/NH  
5-Punkt-Hybridmaske  
für Kopf, Hals und Schultern



Art.-Nr. 33739/2MA/12MI+N  
5-Punkt-Hybridmaske  
für Kopf, Hals und Schultern  
mit Nasenloch



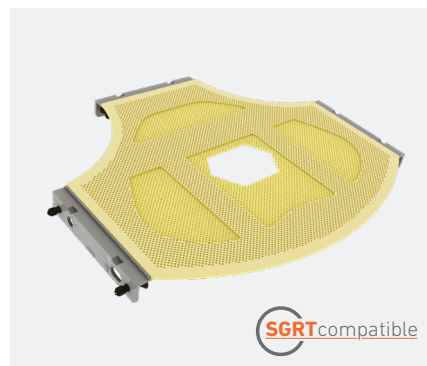
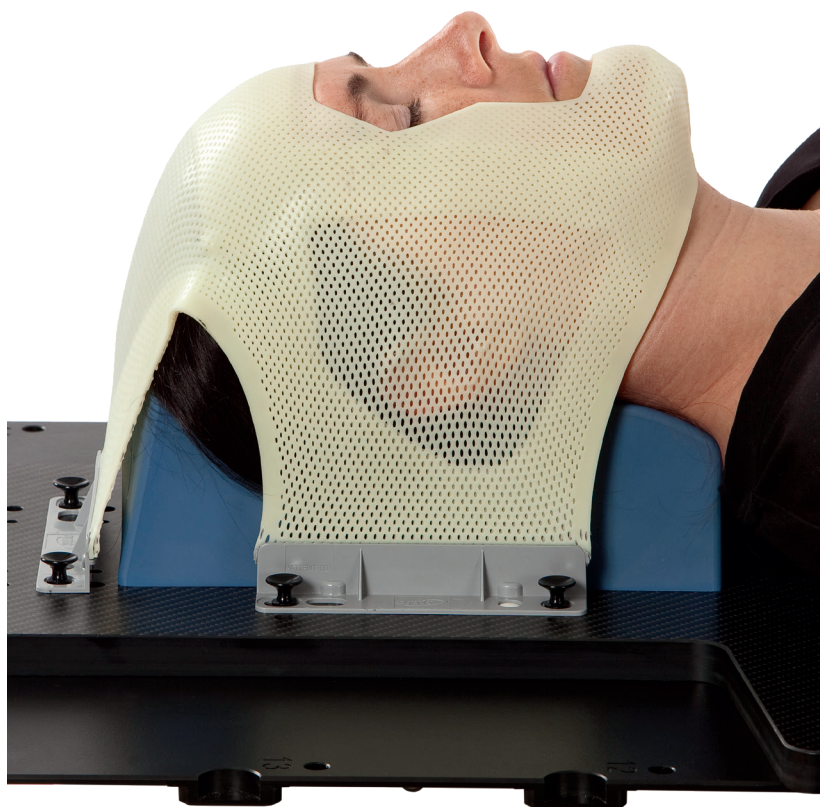
Art.-Nr. 33755/2MA/12MI+N/NH  
5-Punkt-Hybridmaske  
für Kopf, Hals und Schultern  
normale Größe



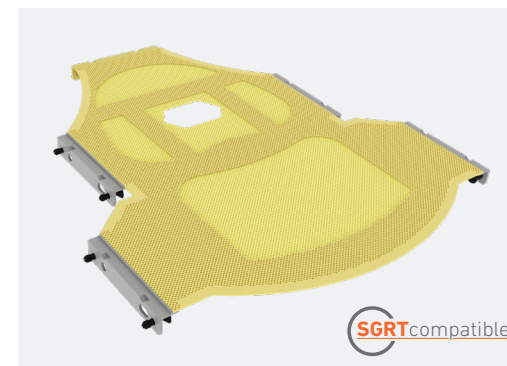
Art.-Nr. 33755/2MA/12MI+N  
5-Punkt-Hybridmaske  
für Kopf, Hals und Schultern  
mit Nasenloch  
große Größe

## PUSH-PIN MASKEN

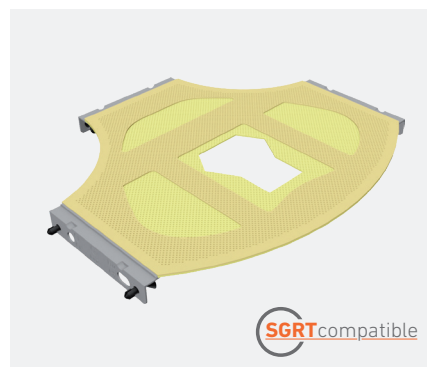
### HYBRID-MASKE MIT OFFENEM GESICHTSFELD



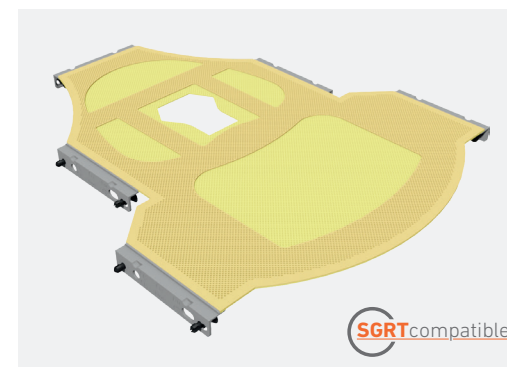
Art.-Nr. 33802/16MI/12MI+N  
3-Punkt-Hybridmaske mit offenem Gesichtsfeld  
mit kleiner Öffnung mit Push-Pin



Art.-Nr. 33803/16MI/12MI+N  
5-Punkt-Hybridmaske mit offenem Gesichtsfeld  
mit kleiner Öffnung mit Push-Pins



Art.-Nr. 33780/16MI/12MI+N  
3-Punkt-Kopfmaske mit offenem Gesichtsfeld



Art.-Nr. 33781/16MI/12MI+N  
5-Punkt-Hybridmaske mit offenem Gesichtsfeld  
für Kopf, Hals und Schultern

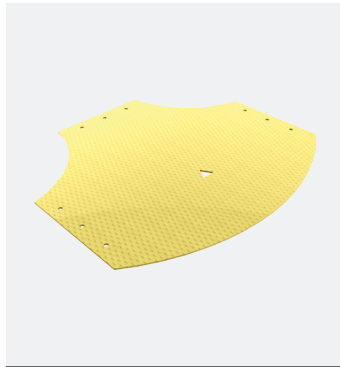


## PUSH-PIN MASKEN

### MASKEN OHNE PROFILE



**Art.-Nr. 35773/2MA/NP\*/\*\***  
3-Punkt-Kopfmaske  
mit Nasenloch



**Art.-Nr. 35768/2MA/NP**  
3-Punkt-Kopfmaske  
mit Nasenloch  
mit Nackenstützen



**Art.-Nr. 33770/2MA/NP**  
5-Punkt-Maske  
für Kopf, Hals und Schultern  
mit Nasenloch  
normale Größe



**Art.-Nr. 35791/16MI/NP**  
5-Punkt-Maske  
für Kopf, Hals und Schultern  
mit Nasenloch  
große Größe

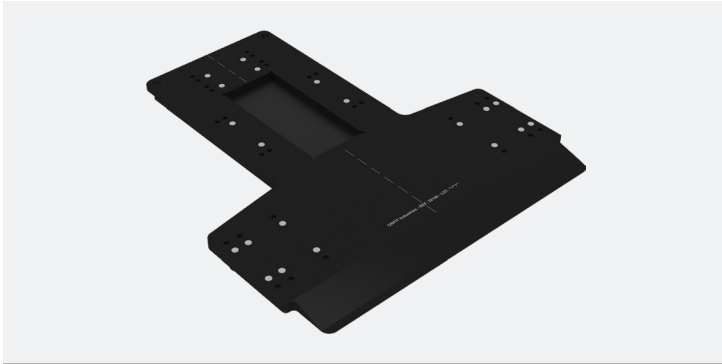
Masken mit einer Art.-Nr. mit dem Zusatz /2MA sind  
in 2 mm Dicke mit Maxiperforation erhältlich.

.....  
Weitere verfügbare Dicken und Perforationstypen:

\* 1,6 mm Mikroperforation (Art.-Nr. mit dem Zusatz /16MI)  
.....

# PUSH-PIN BASISPLATTE

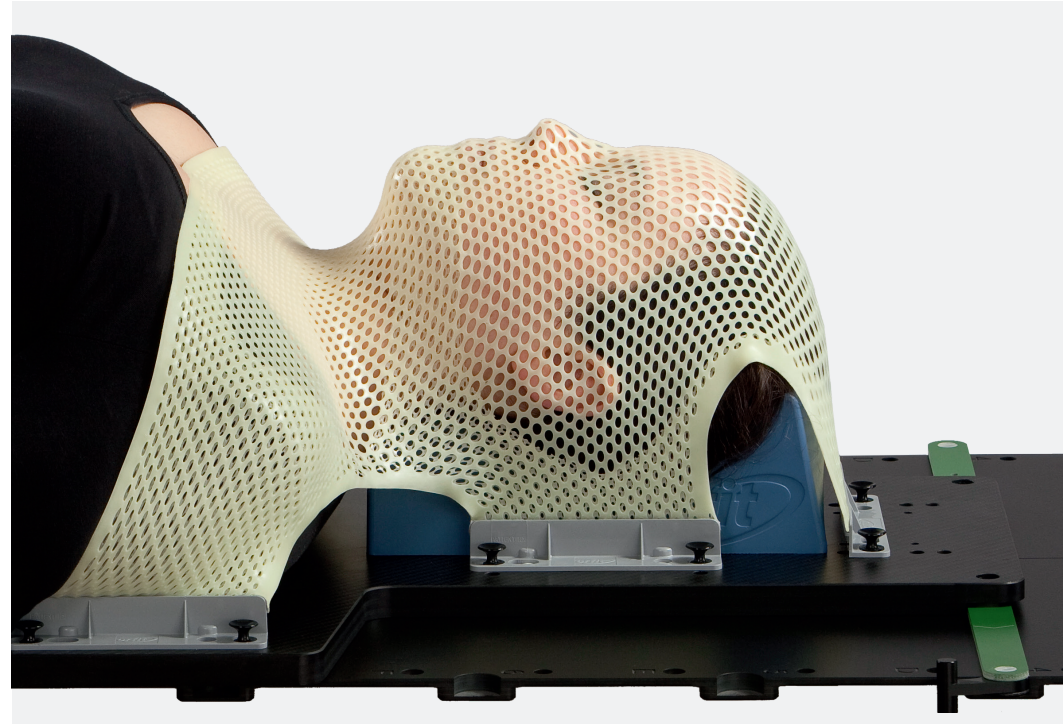
## BASISPLATTE



Art.-Nr. 32148

Basisplatte aus CFL für Push-Pin Masken

Kopf, Hals und Schultern



## PUSH-PIN MASKEN

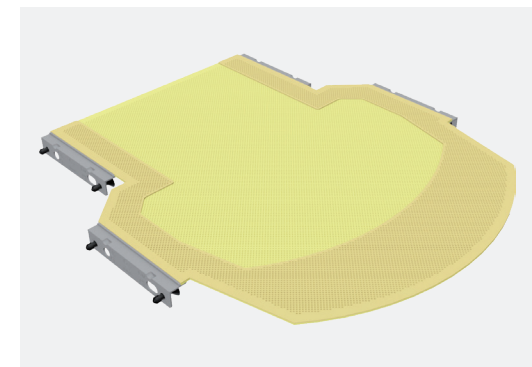
### LUNGENMASKE



Die Präzision in der Behandlung der Lunge wird durch die Immobilisation von Kinn und Thorax des Patienten deutlich erhöht.

Orfit hat eine 4-Punkt-Hybridmaske entwickelt, die eine korrekte Repositionierung von Kinn, Armen und Brustkorb gewährleistet.

Der verstärkte Teil der Maske über der Achsel und dem unteren Rippenbereich verhindert eine Rotation des Thorax.



Art.-Nr. 33788/2MI/12MI+N

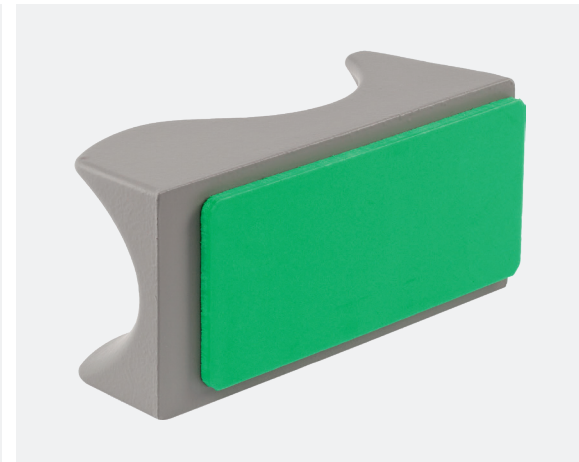
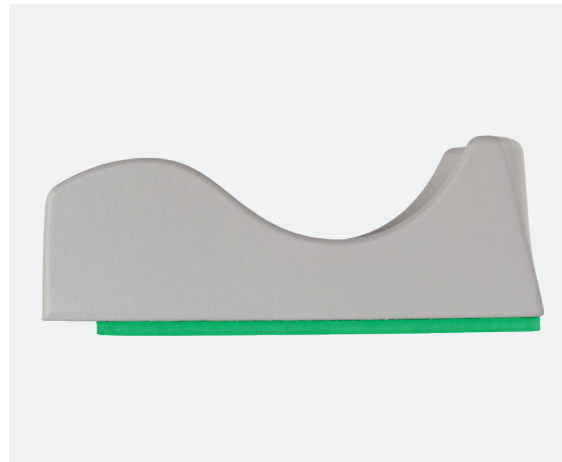
4-Punkt-Hybridmaske für die Lunge für Push-Pin Hardware

# PUSH-PIN KOPFSTÜTZEN

Eine besonders wichtige Komponente des rahmenlosen Orfit-Hochpräzisions-Maskensystems ist die innovative 3-D-Kopfstütze mit kranialem Stopp.

Ihre Form nimmt den Kopf des Patienten bequem auf, während der kraniale Stopp eine korrekte und reproduzierbare Position innerhalb der Kopfstütze gewährleistet. Nun können Sie sicher sein, dass sich der Patient bei jeder Behandlung in der exakt gleichen Position innerhalb der Kopfstütze befindet. Die Basis der Kopfstütze passt präzise in die Push-Pin Basisplatten.

Es sind mehrere Sets mit Kopfstützen in unterschiedlichen Formen und Größen für den Einsatz in Bauch- und Rückenlage erhältlich, um sowohl auf Patienten- als auch auf Behandlungsseite sämtliche Anforderungen zu bedienen.



# PUSH-PIN KOPFSTÜTZEN

## NIEDRIGE DICHTE

Art.-Nr. 32409 (set)

Set aus 6 Kopfstützen mit niedriger Dichte (alle Größen)



Art.-Nr. 32414



Art.-Nr. 32415



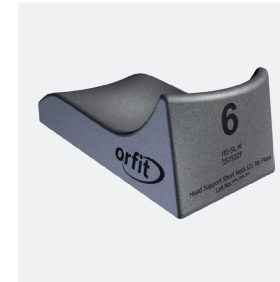
Art.-Nr. 32412



Art.-Nr. 32413



Art.-Nr. 32410



Art.-Nr. 32411

## NORMALE DICHTE

Art.-Nr. 32708-MD (set)

Set aus 6 Kopfstützen mit normaler Dichte (alle Größen)



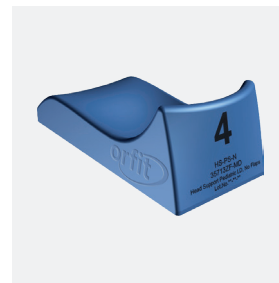
Art. N° 32423-MD



Art.-Nr. 32423ZF-MD



Art.-Nr. 32421-MD



Art.-Nr. 32421ZF-MD



Art.-Nr. 32422-MD



Art.-Nr. 32422ZF-MD

## PUSH-PIN KOPFSTÜTZEN

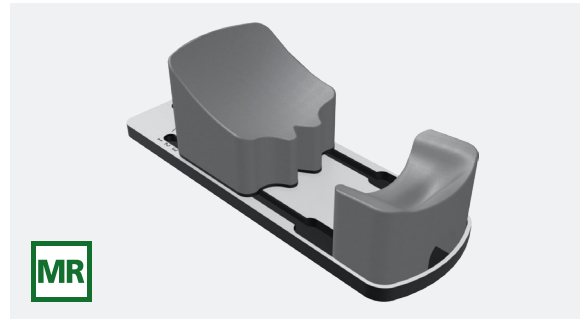
### NORMALE DICHTE



Art.-Nr. 32426-MD

Kopfstütze (normale Dichte) mit seitlichen Nackenstützen  
für Patienten mit gekrümmter Wirbelsäule

### BAUHLAGE

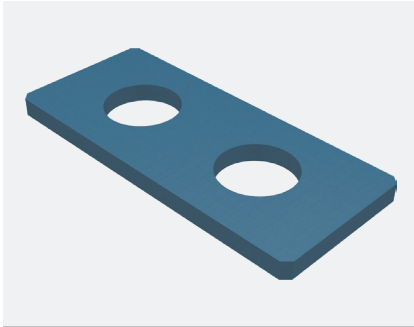


Art.-Nr. 32379

Kopfstütze für die Bauchlage mit verstellbarem Stirnpolster

# PUSH-PIN ZUBEHÖR

## ADAPTER FÜR HP-KOPFSTÜTZEN, -BLÖCKE UND -KEILE



Art.-Nr. 32048

Adapter normale Dichte

## PROFILE AUS CARBONFASERN



Art.-Nr. 35675

Groß



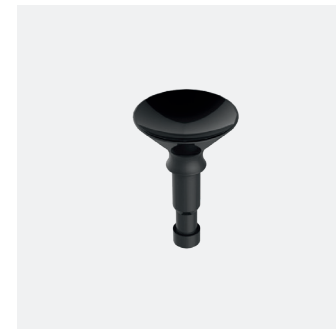
Art.-Nr. 35674

Klein



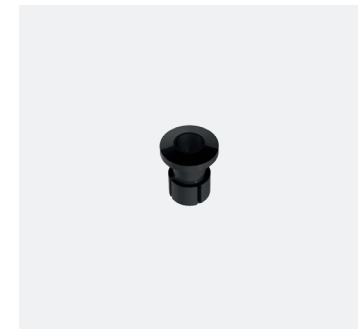
Art.-Nr. 35664/20

Push-Pin Ersatzknöpfe  
(Set mit 20 Stück)



Art.-Nr. 35664/1/20

Push-Pin-Mutter  
(Set mit 20 Stück)



Art.-Nr. 35664/2/20

Push-Pin-Stift  
(Set mit 20 Stück)

# HOCHPRÄZISIONS- IMMOBILISIERUNGSSYSTEM FÜR DIE PÄDIATRIE

Orfit bietet eine breite Palette von Produkten für pädiatrische Patienten. Es enthält Grundplatten, Kopfstützen und thermoplastische Masken. Die Produkte eignen sich für Patienten von 0 bis 12 Jahren.

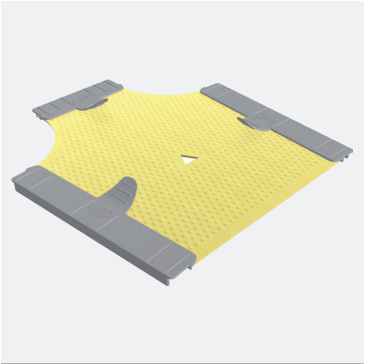
Alle Produkte entsprechen den hohen Standards unserer Maskensysteme für Erwachsene.





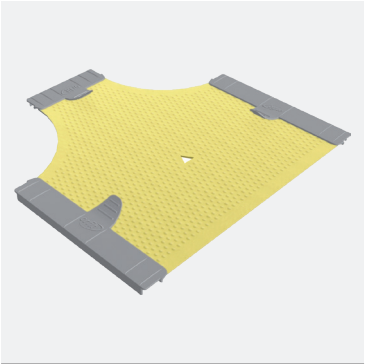
# HOCHPRÄZISIONSMASKEN FÜR DIE PÄDIATRIE

## STANDARD-AUSFÜHRUNG (EINE KUNSTSTOFFSCHICHT)



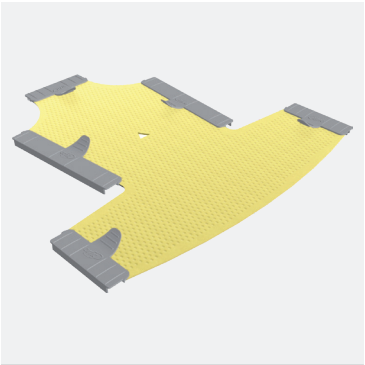
**Art.-Nr. 33710/2MA**

3-Punkt-Kopfmaske  
mit Nasenloch  
kleine Größe



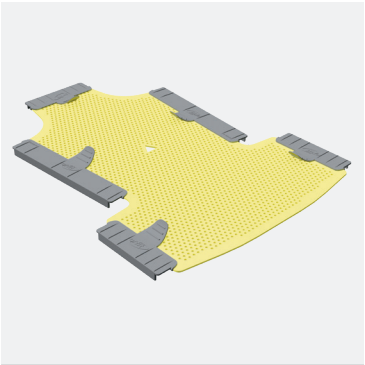
**Art.-Nr. 33688/2MA**

3-Punkt-Kopfmaske  
mit Nasenloch  
mittlere Größe



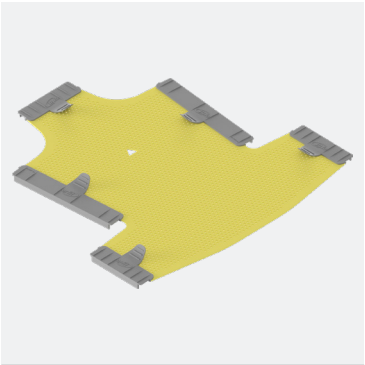
**Art.-Nr. 33705/2MA**

5-Punkt-Maske für Kopf, Hals und Schultern  
mit Nasenloch  
kleine Größe



**Art.-Nr. 33702/2MA**

5-Punkt-Maske für Kopf, Hals und Schultern  
mit schmalen Schulterprofilen  
kleine Größe

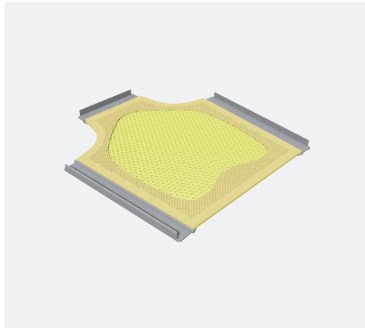


**Art.-Nr. 33794/2MA**

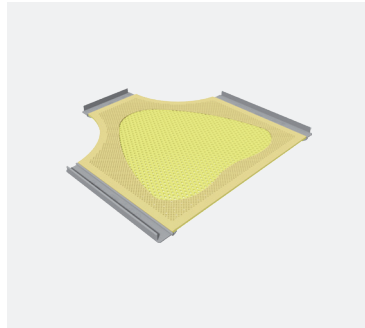
5-Punkt-Maske für Kopf, Hals und Schultern  
mit Nasenloch  
mittlere Größe

# HOCHPRÄZISIONSMASKEN FÜR DIE PÄDIATRIE

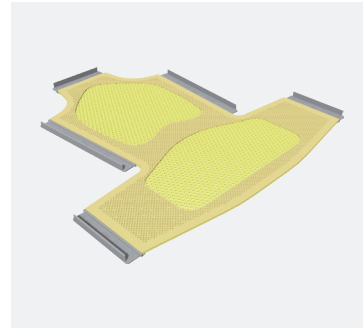
## HYBRID



Art.-Nr. 33748/2MA/12MI+N/NH  
3-Punkt-Hybridmaske für den Kopf  
kleine Größe

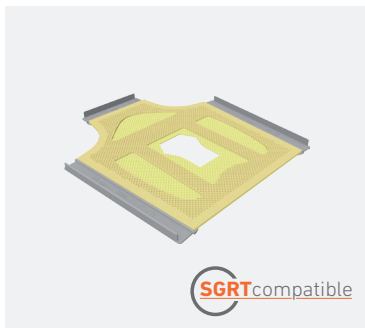


Art.-Nr. 33749/2MA/12MI+N/NH  
3-Punkt-Hybridmaske für den Kopf  
mittlere Größe

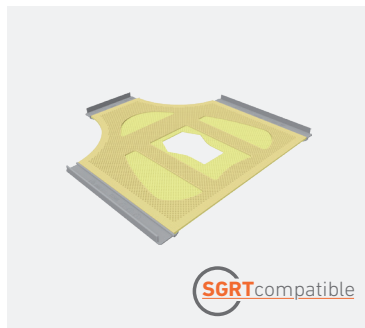


Art.-Nr. 33750/2MA/12MI+N/NH  
5-Punkt-Hybridmaske  
für Kopf, Hals und Schultern  
kleine Größe

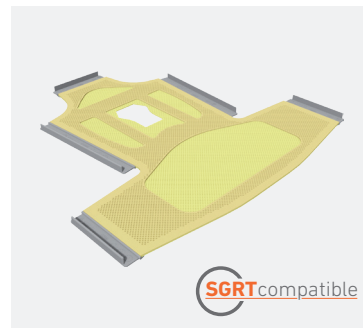
## HYBRID-MASKE MIT OFFENEM GESICHTSFELD



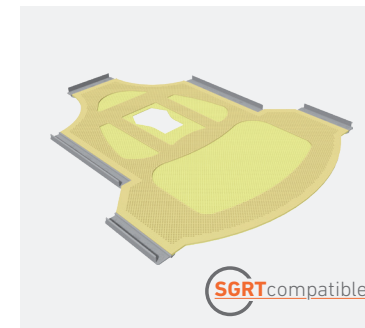
Art.-Nr. 33782/16MI/12MI+N  
3-Punkt-Kopfmaske  
mit offenem Gesichtsfeld  
kleine Größe



Art.-Nr. 33783/16MI/12MI+N  
3-Punkt-Kopfmaske  
mit offenem Gesichtsfeld  
mittlere Größe



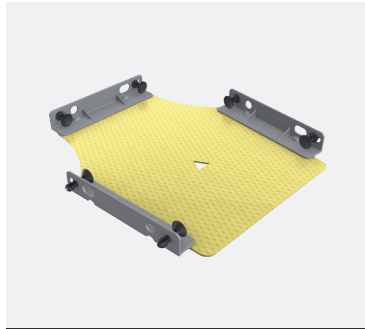
Art.-Nr. 33785/16MI/12MI+N  
5-Punkt-Maske für Kopf, Hals und Schultern  
mit offenem Gesichtsfeld  
kleine Größe



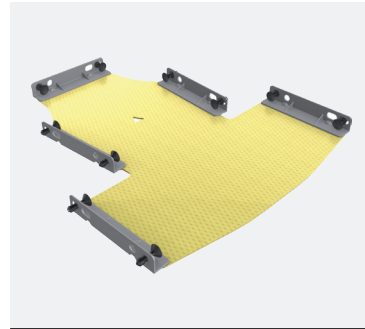
Art.-Nr. 33787/16MI/12MI+N  
5-Punkt-Maske für Kopf, Hals und Schultern  
mit offenem Gesichtsfeld  
mittlere Größe

# PUSH-PIN MASKEN FÜR DIE PÄDIATRIE

## STANDARD-AUSFÜHRUNG (EINE KUNSTSTOFFSCHICHT)

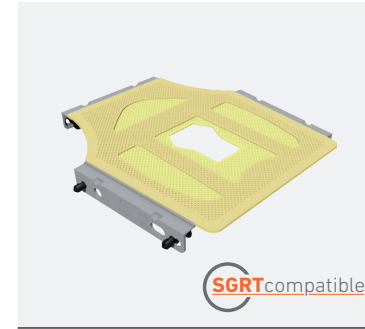


Art.-Nr. 33690/2MA  
3-Punkt-Kopfmaske  
mit Nasenloch  
kleine Größe

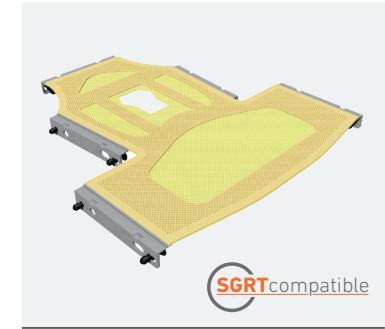


Art.-Nr. 33691/2MA  
5-Punkt-Maske  
für Kopf, Hals und Schultern mit Nasenloch  
kleine Größe

## HYBRID-MASKE MIT OFFENEM GESICHTSFELD



Art.-Nr. 33784/16MI/12MI+N  
3-Punkt-Kopfmaske  
mit offenem Gesichtsfeld  
kleine Größe



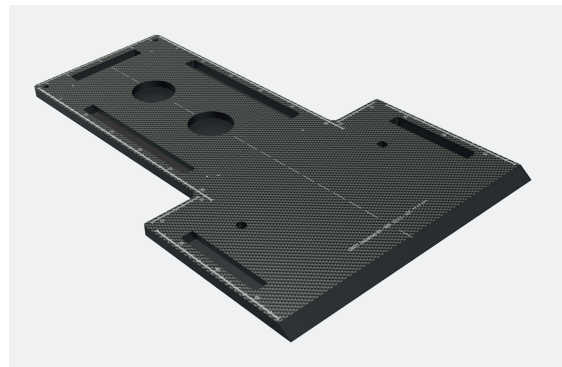
Art.-Nr. 33786/16MI/12MI+N  
5-Punkt-Maske  
für Kopf, Hals und Schultern  
mit offenem Gesichtsfeld  
kleine Größe

# HOCHPRÄZISIONS- BASISPLATTEN FÜR DIE PÄDIATRIE

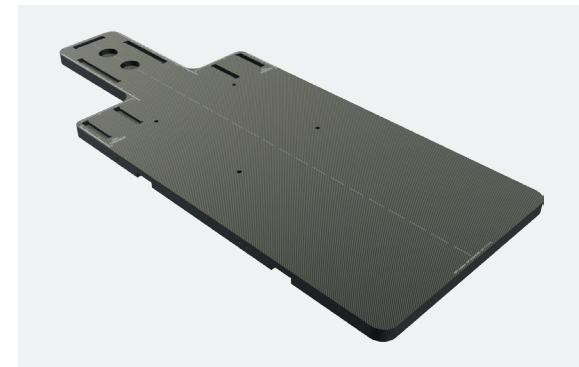
Die leichte und präzise entwickelte Orfit-Hardware für die Pädiatrie gewährleistet herausragende Ergebnisse in der Immobilisation. Das Design der Orfit-Basisplatte für die Pädiatrie besteht aus einer Sandwichbauweise mit einem Schaumstoffkern und einer ultradünnen Schicht aus Carbonfasern. So wird eine sehr niedrige Dichte mit der höchstmöglichen Strahlendurchlässigkeit während der Behandlung erzielt.

Die Verwendung von bestehenden 2-Pin-Schienen, Orfit Loxon-Klammern oder einer ähnlichen Vorrichtung gewährleistet eine sichere Montage der Orfit Hochpräzisionsbasisplatte für die Pädiatrie auf dem Tisch. Positionsmarker an der Basisplatte verringern die Aufbauzeit pro Patienten und stellen eine präzise Positionierung und Immobilisation bei jeder Fraktionierung sicher.

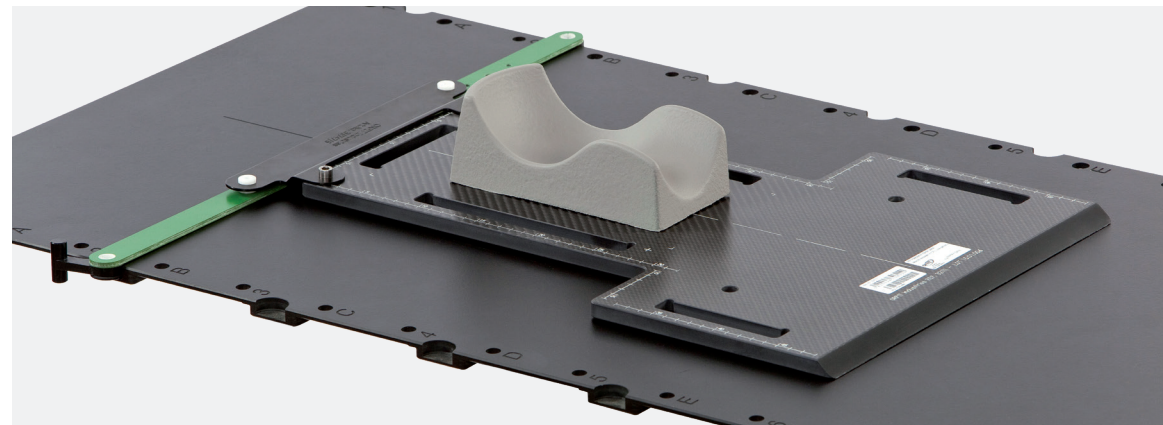
## NIEDRIGE DICHTE



Art.-Nr. 32111  
HP-Basisplatte für die Pädiatrie  
Kopf, Hals und Schultern



Art.-Nr. 32150-PED  
Lange HP-Basisplatte für IMRT/IGRT Version für die Pädiatrie  
Kopf, Hals und Schultern

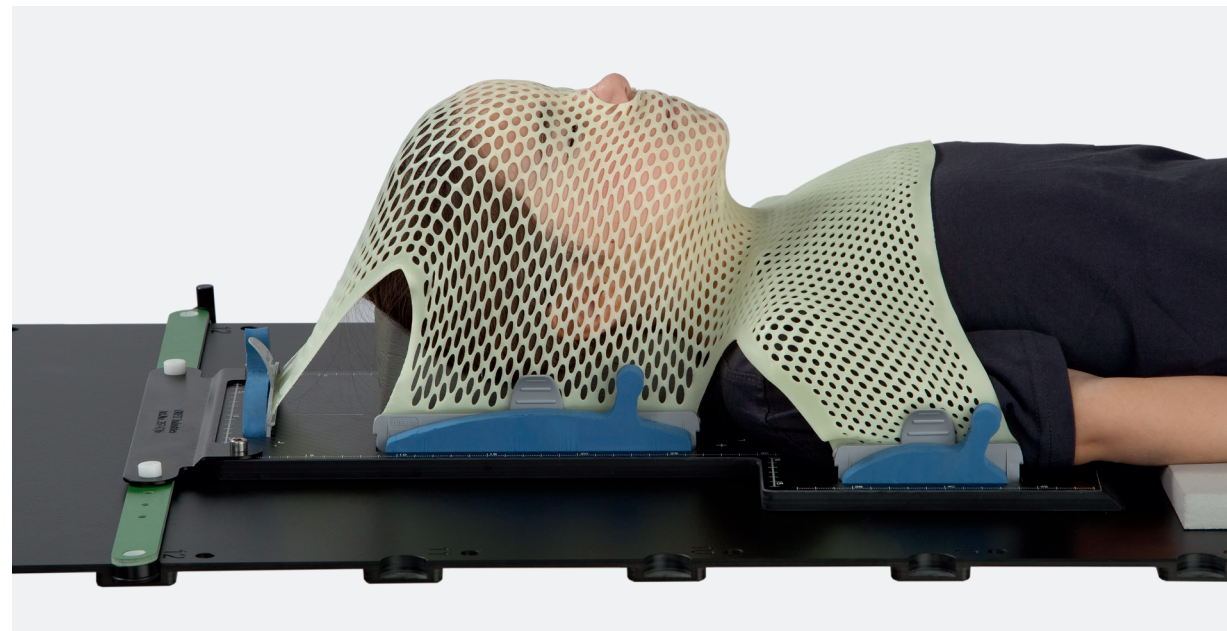


## HOCHPRÄZISIONS- KOPFSTÜTZEN FÜR DIE PÄDIATRIE

Eine besonders wichtige Komponente des rahmenlosen Orfit-Hochpräzisions-Maskensystems ist die innovative 3-D-Kopfstütze mit kranialem Stopp.

Ihre Form nimmt den Kopf des Patienten bequem auf, während der kraniale Stopp eine korrekte und reproduzierbare Position innerhalb der Kopfstütze gewährleistet. Nun können Sie sicher sein, dass sich der Patient bei jeder Behandlung in der exakt gleichen Position innerhalb der Kopfstütze befindet. Die Basis der Kopfstütze passt präzise in die Orfit-Hochpräzisions-Basisplatte.

Es sind mehrere Sets mit Kopfstützen in unterschiedlichen Formen und Größen für den Einsatz in Bauch- und Rückenlage erhältlich, um sowohl auf Patienten- als auch auf Behandlungsseite sämtliche Anforderungen zu bedienen.

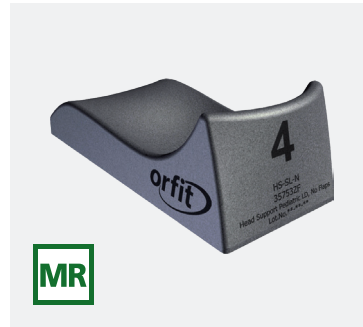


# HOCHPRÄZISIONSKOPF- STÜTZEN FÜR DIE PÄDIATRIE

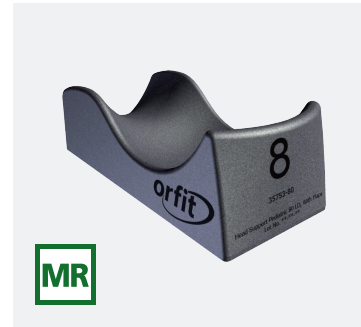
## NIEDRIGE DICHTE



**Art.-Nr. 35753**  
Kopfstütze für die Pädiatrie mit seitlicher Halsverlängerung  
Niedrige Dichte  
6 bis 12 Jahre

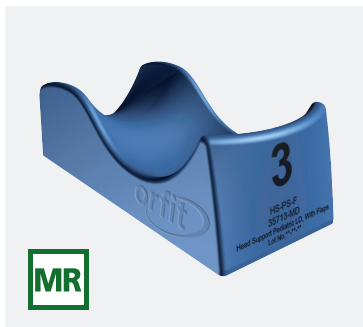


**Art.-Nr. 35753ZF**  
Kopfstütze für die Pädiatrie ohne seitliche Halsverlängerung  
Niedrige Dichte  
6 bis 12 Jahre

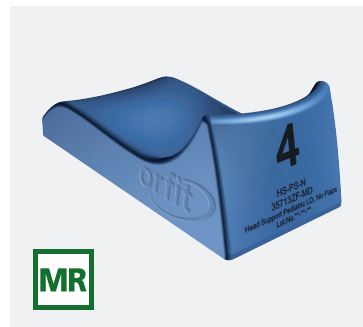


**Art.-Nr. 35753-80**  
Kopfstütze für die Pädiatrie mit seitlicher Halsverlängerung  
Extra klein - niedrige Dichte  
0 bis 5 Jahre

## NORMALE DICHTE

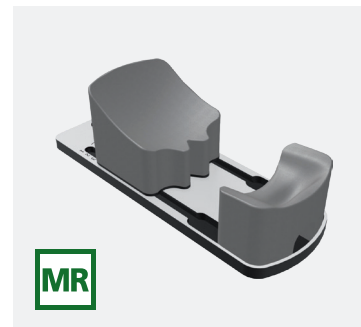


**Art.-Nr. 35713-MD**  
Kopfstütze für die Pädiatrie mit seitlicher Halsverlängerung - Normale Dichte  
6 bis 12 Jahre



**Art.-Nr. 35713ZF-MD**  
Kopfstütze für die Pädiatrie ohne seitliche Halsverlängerung - Normale Dichte  
6 bis 12 Jahre

## BAUCLAGE



**Art.-Nr. 32393**  
Größenverstellbare Kopfstütze für die Bauchlage  
Bewegliches Kinnpolster



**Art.-Nr. 32380**  
Größenverstellbare Kopfstütze für die Bauchlage  
Bewegliches Stirnpolster

# UON® UND DUON®

## U / S-förmiger Rahmen

UON und DUON Kopf- und Nackenmasken und DUON Kopf-, Nacken- und Schultermasken kombinieren die einzigartigen Eigenschaften des thermoplastischen Materials U-Plast mit einem gestalteten U- und S-förmigen Rahmen, der mit einer verbesserten Biegesteifigkeit stärker ist. Dies führt zu einer stabileren Maske.

## T-förmige Stifte

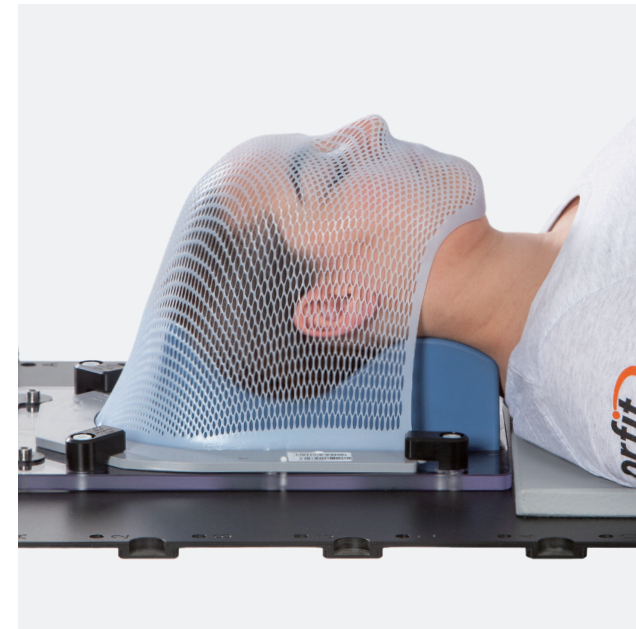
T-förmige Stifte in DUON-Masken erhöhen die Benutzerfreundlichkeit. Sie sind einfacher anzubringen und von einer Grundplatte zu lösen. Die T-förmigen Stifte sind als separater Artikel erhältlich und können bei Bedarf leicht ausgetauscht werden.

## Antibakterielle, Antihafbeschichtung

Jede Maske wird mit einer einzigartigen wasserbasierten Antihafbeschichtung mit antibakteriellen Eigenschaften behandelt. Die Beschichtung verhindert das Verkleben der Maske auf Haut, Haar und Hardware und ihre antibakteriellen Eigenschaften verhindern eine Kreuzkontamination in einer Krankenhausumgebung.

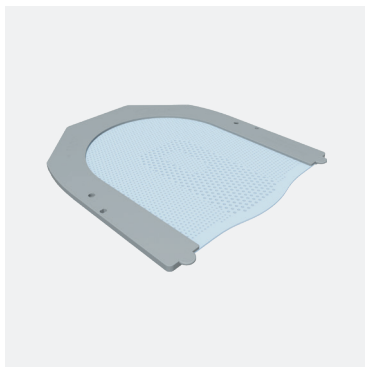
## Thermoplastische Eigenschaften

UON- und DUON-Masken bieten eine hohe und zuverlässige Qualität bei kontrollierter Schrumpfung. Dies führt zu hoher Genauigkeit, Benutzerfreundlichkeit und erhöhtem Patientendurchsatz.

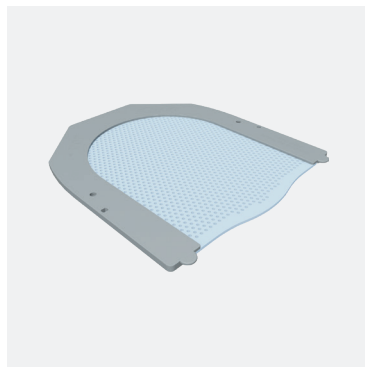


# UON® MASKEN

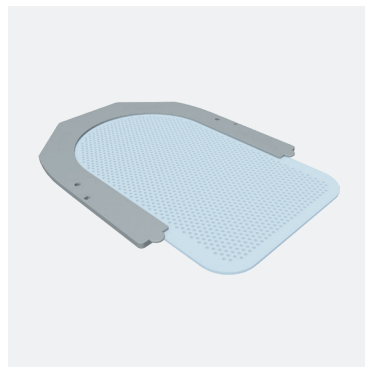
## KOPF UND HALS



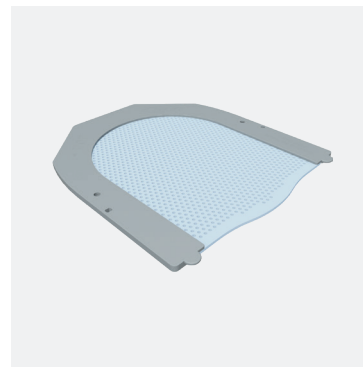
Art.-Nr. 60110  
2,4 mm  
Hybridperforation



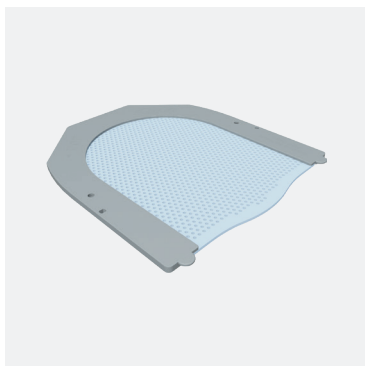
Art.-Nr. 60112  
2,4 mm  
Micro-Plus-Perforation



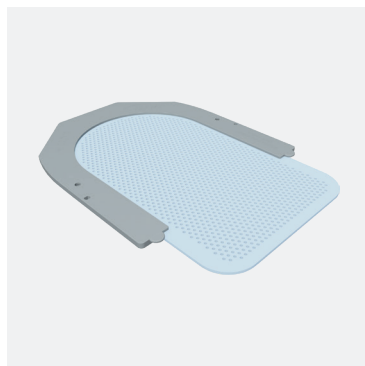
Art.-Nr. 60117  
2,4 mm  
Micro-Plus-Perforation  
mit Nackenstützen



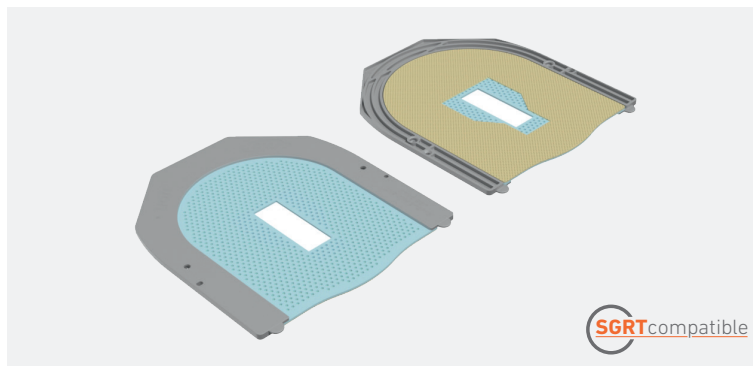
Art.-Nr. 60114  
2,4 mm  
Maxiperforation



Art.-Nr. 60095  
3,2 mm  
Maxiperforation



Art.-Nr. 60097  
3,2 mm  
Maxiperforation  
mit Nackenstützen

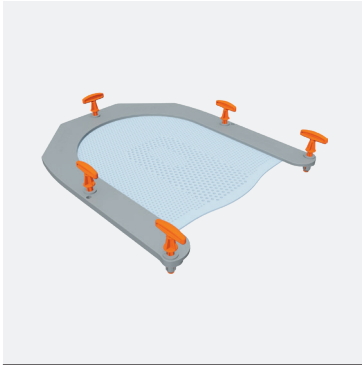


Art.-Nr. 60098  
U-plast 2,4 mm Maxiperforation + Nanor 1,2 mm Mikro-Plus-Perforation  
Maske mit offenem Gesichtsfeld

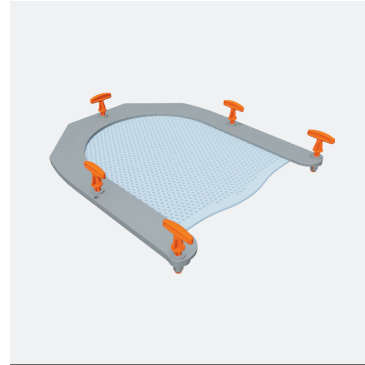


# DUON® MASKEN

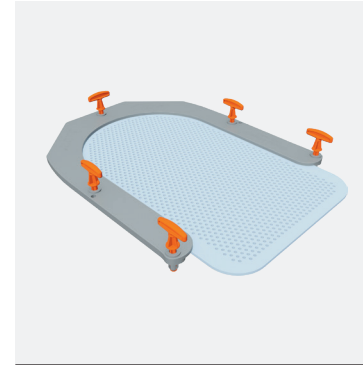
## KOPF UND HALS



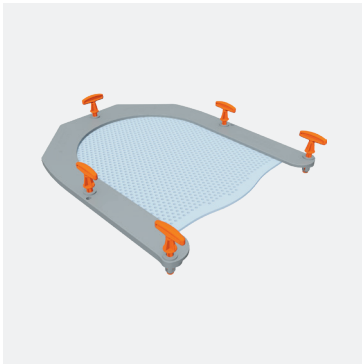
Art.-Nr. 60120  
2.4 mm  
Hybridperforation



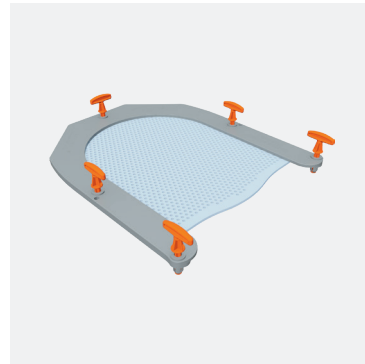
Art.-Nr. 60119  
2.4 mm  
Micro-Plus-Perforation



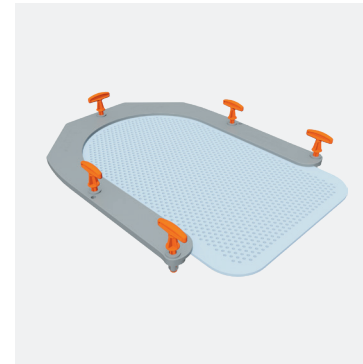
Art.-Nr. 60122  
2.4 mm  
Micro-Plus-Perforation  
mit Nackenstützen



Art.-Nr. 60124  
2.4 mm  
Maxiperforation



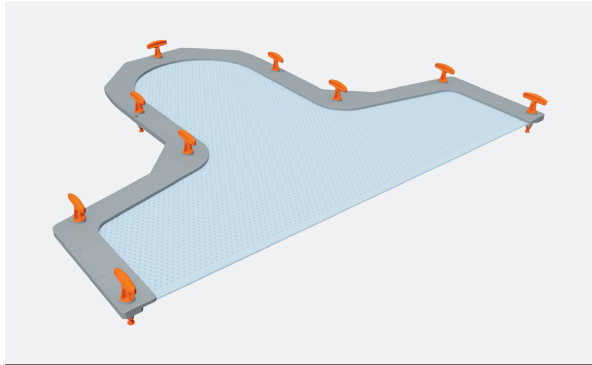
Art.-Nr. 60121  
3.2 mm  
Maxiperforation



Art.-Nr. 60123  
3.2 mm  
Maxiperforation  
mit Nackenstützen

# DUON® MASKEN

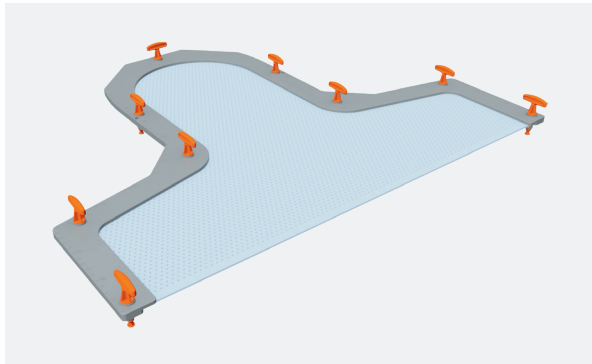
## KOPF, HALS UND SCHULTERN



Art.-Nr. 60001

2.4 mm

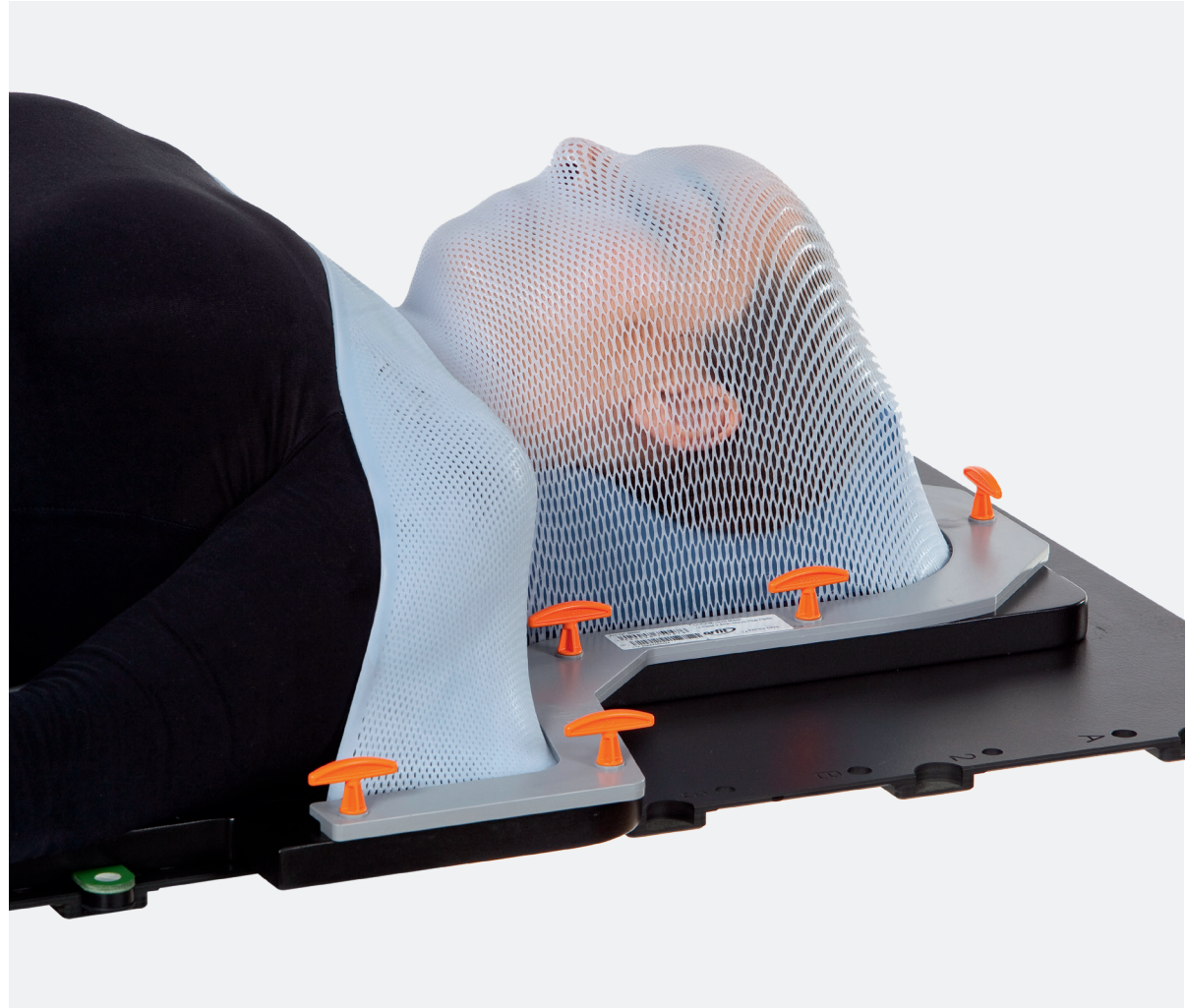
Micro-Plus-Perforation



Art.-Nr. 60002

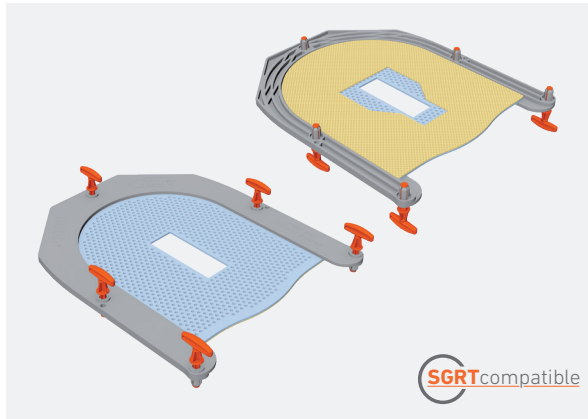
3.2 mm

Maxiperforation



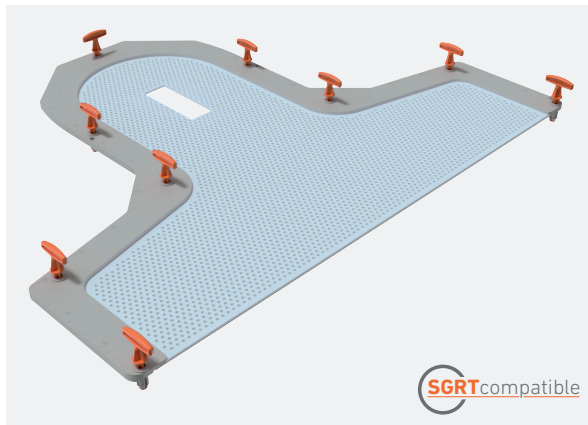
# DUON® MASKEN

## HYBRID-MASKE MIT OFFENEM GESICHTSFELD



Art.-Nr. 60125

U-plast 2,4 mm Maxiperforation + Nanor 1,2 mm Micro-plus-Perforation



Art.-Nr. 60009

U-Plast 2.4 mm maxi perforation + Nanor 1.2 mm micro plus perforation



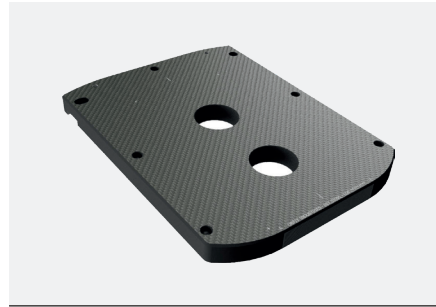
\* Disclaimer zur Kompatibilität mit Vision RT abrufbar auf [www.orfit.com/app/uploads/Disclaimer-Vision-RT-website.pdf](http://www.orfit.com/app/uploads/Disclaimer-Vision-RT-website.pdf)

# UON- UND DUON- BASISPLATTEN

## DUON-HP BASE PLATE



**Art.-Nr. INT-3**  
Integra Kopf-, Hals- und Schulterboard - CFL  
HP- und DUON-Masken



**Art.-Nr. 32095**  
Basisplatte für Kopf und Hals - CFL  
DUON-Masken

## UON BASISPLATTE



**Art.-Nr. 32097**  
Basisplatte für Kopf und Hals - Acryl  
UON-Masken

# UON® UND DUON® ADAPTER FÜR KOPFSTÜTZEN

## Kopfstützen mit kranialem Stopp

Eine besonders wichtige Komponente des UON- und DUON-Maskensystems ist die innovative 3-D-Kopfstütze mit kranialem Stopp. Ihre Form nimmt den Kopf des Patienten bequem auf, während der kraniale Stopp eine korrekte und reproduzierbare Positionierung innerhalb der Kopfstütze gewährleistet. Nun können Sie sicher sein, dass sich der Patient bei jeder Behandlung in der exakt gleichen Position innerhalb der Kopfstütze befindet.

Die Basis der Kopfstütze passt präzise in die UON- und DUON-Basisplatte.



## Die Verwendung von UON- und DUON-Kopfstützen mit Ihrer Basisplatte

Jetzt können Sie UON- und DUON-Kopfstützen mit niedriger Dichte rasch und einfach mit Ihrer bestehenden Basisplatte in U- oder S-Form verwenden.

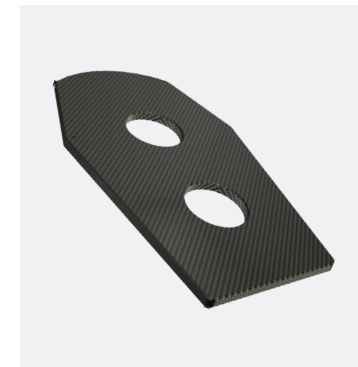
Die Orfit-Adapter für Kopfstützen 32046 für Basisplatten in U-Form sowie 32047 und 32047-CFL für Basisplatten in S-Form ermöglichen einen raschen Umbau Ihrer Basisplatte, sodass sie für die Verwendung mit allen Orfit-Kopfstützen kompatibel ist.



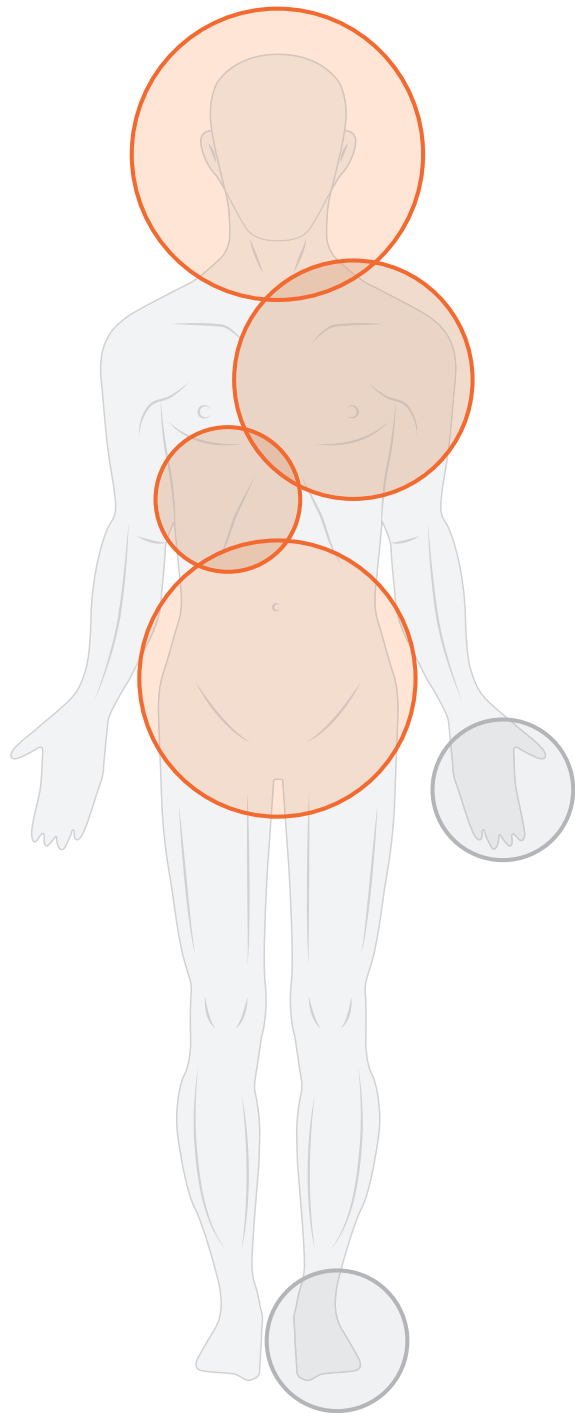
**Art.-Nr. 32046**  
Zur Verwendung mit  
Basisplatten in U-Form - Acryl



**Art.-Nr. 32047**  
Zur Verwendung mit  
Basisplatten in S-Form - Acryl



**Art.-Nr. 32047-CFL**  
Zur Verwendung mit  
Basisplatten in S-Form - CFL



# DAS AIO-SYSTEM® 3.0

## ALL-IN-ONE-SYSTEM ZUR PATIENTENPOSITIONIERUNG

VON DR. KATI HIDEGHÉTY

### GRUNDLEGENDES NEUES DESIGN

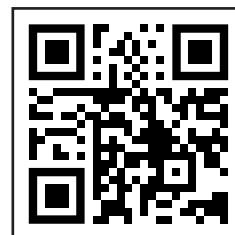
AIO Solution erleichtert und präzisiert Behandlungen, indem etwaige Veränderungen der Patientenposition auf ein Minimum beschränkt werden. Mit einer Basisplatte und verschiedenen Kissen sets und Thermoplastmasken werden alle Körperpartien komfortabel, exakt und reproduzierbar positioniert und immobilisiert.

Dank der verschiedenen Module kann AIO Solution 3.0 erweitert oder verkleinert werden, um individuelle Anforderungen an die Positionierung und Immobilisierung von Patienten zu erfüllen, sodass Patienten mit Läsionen in Gehirn, Kopf und Hals, Thorax, Lunge und Becken behandelt werden können.



## Was spricht für die Wahl von AIO Solution?

- **Schaffung eines ergonomischen Arbeitsplatzes::** Dank des geringen Gewichts leicht und mit nur einer Hand bedienbar.
- **Einfache Verwendung:** Alle Produkte lassen sich leicht ineinander stecken und am Tisch befestigen.
- **Schnelles Setup:** Schneller Auf- und Abbau zur Behandlung einer großen Anzahl von Patienten und eine begrenzte Menge an Zubehör.
- **Optimale Reproduzierbarkeit:** Jedes Produkt wird reproduzierbar befestigt.
- **Hohe Strapazierfähigkeit:** Strapazierfähige und leicht zu reinigende Kissenbeschichtung.
- **MRT-sicher:** Alle Produkte sind in einer MRT-sicheren Version erhältlich.
- **Kompakt:** Passt in einen CT mit kleinem Durchmesser (mindestens 65 cm bzw. 25,99 Zoll) und befindet sich aufgrund der begrenzten Höhe nahe an der MR-Spule für optimale Bildqualität.
- **Komfort für die Patienten:**  
Die Patienten liegen auf einem Kissen.



Alle Informationen auf [www.orfit.com/aio](http://www.orfit.com/aio)

## Die Entstehung einer All-In-One-Lösung

*“AIO Solution wurde von mir entwickelt, um Thermoplastmasken für alle Körperpartien auf einer großen Basisplatte für alle Bildgebungsmodalitäten für die Strahlentherapieplanung fixieren zu können und gleichzeitig durch intelligente Positionierung den bestmöglichen Schutz des gesunden Gewebes zu gewährleisten. Mein Ziel war eine optimale Patientenposition für die Bestrahlung – für jeden Tumortyp – bei gleichzeitig maximalem Komfort für die Patienten. Ich glaube, dass auch ein komplexes Immobilisationssystem mit einer angemessenen Anzahl von Anpassungen an die individuelle Anatomie einfach zu handhaben ist, da durch die jeweilige Thermoplastmaske eine hohe Repositionierungsgenauigkeit gegeben ist. In Zusammenarbeit mit Orfit Industries haben wir das AIO-System mit professionellem Design für klassische, neuartige und neu entstehende Techniken zur Strahlentherapie entwickelt, die eine hohe inter- und intrafraktionelle Positionierungsgenauigkeit erfordern.“*

Prof. Dr. Katalin Hideghéty



Die AIO Solution enthält ein Kissenset für jede anatomische Region.

- > Gehirn, Kopf und Hals
- > Thorax und Abdomen in Rückenlage
- > Bauch und Becken in Rücken- und in Bauchlage
- > Brustbestrahlung in Bauchlage

Alle Kissen können einfach auf die Basisplatte aufgesteckt werden. Zur einfachen Erkennung und für einen raschen Aufbau des Systems haben die Kissen einen Farbcode:

- > Knie- und Beinkissen sind grau
- > Thorax- und Abdominalkissen für die Rückenlage sind blau
- > Bauch- und Beckenkissen sind grün.
- > Kissen für die Brustbestrahlung in Bauchlage sind gelb.

Die Kissen bestehen aus Schaumstoff mit niedriger Dichte mit hervorragenden dosimetrischen Eigenschaften. Für Patientenkomfort und Hygiene sind sie beschichtet.

Jede Patientenposition kann durch eine Thermoplastmaske, die eine Bewegung der betroffenen anatomischen Region einschränkt, reproduziert und immobilisiert werden.

AIO Solution ist ein echtes All-In-One-System mit Immobilisation für Kopf und Hals, einem Lungenboard, einem Brustboard, einem Abdominalsystem sowie einem Bauch- und Beckenboard in einem einzigen Produkt.





### Einfaches tägliches Setup für die Patienten

Die Position der Kissen lässt sich bei jeder Bestrahlungssitzung (Fraktion) leicht reproduzieren. Eine umfassende Farbcodierung erleichtert die Verwendung der Kissenkombinationen.

### Machen Sie den Komfort für Ihre Patienten zur Priorität

Minimale Druckstellen und weiche, ergonomisch geformte Kissen.

### STABIL

Abteilungen für Strahlentherapie, in denen viele Patienten behandelt werden, brauchen stabile und strapazierfähige Geräte.



### Abstand maximieren, Kollision minimieren

AIO Solution passt auch in der Komplettkonfiguration in klein CT-Öffnungen und reduziert das Kollisionsrisiko mit der Gantry.

### Immobilisation ohne Basisplatte



# AIO KISSENSET

## BRUST- UND LUNGENBOARD

Das blaue Kissenset wurde für eine bequeme und reproduzierbare Patientenposition in Rückenlage entwickelt. Diese Position wird hauptsächlich bei der Behandlung von malignen Erkrankungen im Thorax und Abdominalbereich angewendet. Das Set besteht aus Keilen mit unterschiedlichen Winkeln für höheren Patientenkomfort und Armstützen für eine bequeme, jedoch reproduzierbare Positionierung der Arme über dem Kopf und außerhalb des Behandlungsfeldes. Handgriffe und Kopfstützen erhöhen die Präzision noch weiter und helfen dabei, die korrekte Positionierung des Patienten zu erreichen.

### FUNKTIONEN UND VORTEILE

Kissen und Keil heben den Oberkörper des Patienten und erleichtern so die Atmung. Keile können verwendet werden, um den Behandlungswinkel einzustellen.

Die Beschichtung der Kissen verhindert ein Rutschen des Patienten.

Die Armstützen sind oben flach und stützen so den gesamten Oberarm. Dies trägt zum Patientenkomfort bei.

Für eine noch präzisere Behandlung werden in Kombination mit diesem Set speziell entwickelte Efficast-Masken verwendet. Sie immobilisieren den Patienten in den behandelten Regionen effektiv, indem sie translatorische und rotatorische Bewegungen verringern.

Die skalierten Kopfstützen positionieren den Kopf reproduzierbar und dienen als deutliche Referenz für die exakte Position des gesamten Körpers.



## KÖRPERSTEREOTAXIE (STEREOTACTIC BODY RADIATION THERAPY, SBRT)

Die SBRT-Option bietet einen präzisen, stabilen und benutzerfreundlichen Aufbau für die effektivste Bestrahlungsmethode bei Tumoren in Thorax oder Abdomen.

**Entwickelt in Zusammenarbeit  
mit Anwendern weltweit.**



Hexapod und MRI-kompatible SBRT-Lösung verfügbar.

## AIO KISSENSETS

### BRUSTBOARD FÜR BAUCHLAGE

Das gelbe Kissenset wurde entwickelt, um eine bequeme und reproduzierbare Position für Patientinnen mit Brusttumoren zu erreichen, die in Bauchlage behandelt werden. Die leichten Elemente lassen sich einfach zusammenbauen und der indexierte Handgriffbereich ermöglicht die Positionierung der Arme und Hände über dem Kopf.

Mit dem AIO-System 3.0 zur Brustlagerung können zwei Arten von Kopfstützen kombiniert werden: eine indexierte Kopfstütze für die Bauchlage und ein nicht indexiertes Komfortkissen. Diese Variabilität erhöht die Präzision und ermöglicht eine komfortable, aber dennoch reproduzierbare Patientenposition.



Bilder mit freundlicher Genehmigung von AZ Sint Maarten, Mechelen (Belgien)



## FUNKTIONEN UND VORTEILE

Dieses Brustboard auf Kissenbasis für die Bauchlage ist eine Lösung mit niedrigem Gewicht, die sowohl für Patientinnen als auch für Therapeuten bequem ist.

Die AIO 3.0 Brustkissen für die Bauchlage können in Kombination mit einer AIO 3.0 Basisplatte verwendet oder direkt auf der Simulations- oder Behandlungsliege indexiert werden. Dadurch eignet sich das Set für die Verwendung mit CT- und MR-Scannern mit kleinem Durchmesser.

Wenn die Kissen in Kombination mit einer AIO 3.0 Basisplatte verwendet werden, kann eine extrakraniale Maske über die Hüften des Patienten geformt werden, was die Reproduzierbarkeit und Präzision durch die Reduzierung von Translations- und Rotationsbewegungen erhöht.

Der extra weiche Stützkeil für die kontralaterale Brust erhöht den Komfort für die Patientin und begrenzt das Volumen des Brustbeins und des kontralateralen Brustgewebes.

Die Neigung der ergonomisch geformten Kopfstütze ermöglicht eine bequeme Haltung der Arme, reduziert die Spannung in den Schultern und erhöht den Komfort für die Patientin.

Die Kopfstütze verfügt über einen integrierten Handgriffbereich, der eine reproduzierbare Haltung der Hände ermöglicht.

Durch den Einsatz von Kissenerhöhungen erhöht sich die Gesamthöhe des Sets (6 cm), was eine reproduzierbare Positionierung von Patientinnen mit großem Brustvolumen ermöglicht.

Einfacher Wechsel zwischen rechts- und linksseitigem Aufbau.

Der Kopf kann mittels 2 Arten von Kopfstützen positioniert werden.

Alle Kissen und Zubehörteile sind MR-sicher.

Kompatibel mit den AIO 3.0 Knie- und Beinkissen zum bequemen Stützen der Fußgelenke und Unterschenkel.

# AIO KISSENSSETS

## BAUCH- UND BECKENBOARD

Das Bauchboard dient dazu, bei der Behandlung von malignen Erkrankungen im Beckenbereich die Eingeweide des Patienten vom Bestrahlungsfeld fernzuhalten. Der Bauch des Patienten befindet sich in der Kissenöffnung, wodurch der Dünndarm effektiv von der zu behandelnden Region getrennt wird.

### FUNKTIONEN UND VORTEILE

Die Öffnung im Bauchboard kann mit einem Einsatz für Patienten mit wenig Abdominalgewebe angepasst werden. Für mehr Komfort im Brustkorbbereich besteht dieser Einsatz aus weichem Schaumstoff.

Der Kopfteil des Kissens ist so konzipiert, dass die Schultern des Patienten hängen und Stress reduziert wird.



Der Kopf kann auf zwei Arten von Kopfstützen positioniert werden:

- Einer weichen, ringförmigen Kopfstütze, die eine bequeme Positionierung des Kopfes in Bauch- oder Seitenlage erlaubt.
- Einer Kopfstütze, die den Kopf starr in Bauchlage hält. Diese Kopfstütze kann an die Gesichtsanatomie des Patienten angepasst werden.

Zur Verhinderung von kranial-kaudalen und rotatorischen Bewegungen des Patienten werden Pelvicast-Thermoplastmasken eingesetzt. Um eine 6-Punkt-Pelvicast-Maske zu fixieren, kann ein speziell entwickelter Beinseparator eingefügt werden, nachdem sich der Patient auf das Kissen gelegt hat. Diese Maske trägt noch zur Erhöhung der Reproduzierbarkeit und Präzision der Behandlung bei.

### KLINISCHE STUDIEN

Lec, J.A. (2014), Interfractional variability in intensity-modulated radiotherapy of prostate cancer with or without thermoplastic pelvic immobilization, *Strahlenther. Onkol*, 190, 94-99

Tekkendra Singh, T. (2015), Treatment setup errors in pelvic patient comparing Orfit-AIO Solution and Vaclocks immobilization devices, *Radiotherapy and Oncology*, 115 (S1), S584

# AIO 3.0 BASISPLATTEN

Die AIO Basisplatten sorgen für eine reproduzierbare Positionierung aller Körperregionen. Die Basisplatten bleiben während des ganzen Tages - unabhängig von der Art der Strahlentherapie - auf der Behandlungsliege oder Simulationsliege.

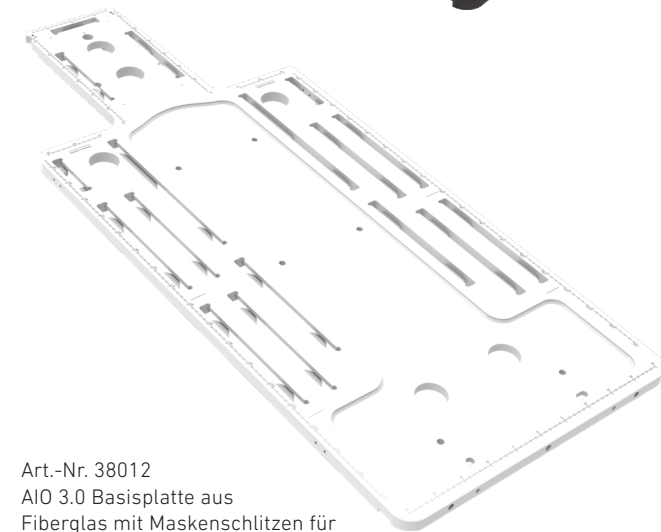
Die AIO-Basisplatte aus Carbonfaserlaminat besteht aus einer Carbonfaser-Laminat- Sandwichstruktur mit geringer Dichte mit ausgezeichneten dosimetrischen Eigenschaften.

## AIO 3.0 BASISPLATTEN

Art.-Nr.	Produktbeschreibung
38001	AIO 3.0-Basisplatte aus Carbonfaserlaminat
38002	AIO 3.0-Basisplatte in Fiberglas - MRT-sicher
38005	AIO 3.0-Basisplatte aus Carbonfaserlaminat - ohne Beinseparator
38006	AIO 3.0-Basisplatte aus Carbonfaserlaminat - Hexapod-kompatibel
38008	AIO 3.0-Basisplatte aus Carbonfaserlaminat - ohne Beinseparator - Hexapod-kompatibel
38009	AIO 3.0-Basisplatte aus Carbonfaserlaminat - kompatibel mit Halcyon™ und Ethos™ Strahlentherapiesystemen
38011	AIO 3.0-Basisplatte aus Carbonfaserlaminat - ohne Beinseparator - Schulterschlitz für die Pädiatrie
38012	AIO 3.0-Basisplatte aus Fiberglas - ohne Beinseparator - Schulterschlitz für die Pädiatrie- MRT-sicher
38013	AIO 3.0-Basisplatte aus Carbonfaser - SBRT-kompatibel
38014	AIO 3.0-Basisplatte aus Carbonfaserlaminat für Varian Halcyon und Ethos Systeme - ohne Beinseparator
38015	AIO 3.0 Basisplatte aus Kohlefaser - SBRT-kompatibel - ohne Beinseparator - MR-sicher
38016	AIO 3.0 Basisplatte aus Carbonfaserlaminat - SBRT-kompatibel - ohne Beinseparator
38018	AIO 3.0 Basisplatte aus Carbonfaserlaminat für Hexapod - ohne Beinseparator - für die Pädiatrie



Art.-Nr. 38013  
AIO 3.0 Basisplatte aus Carbonfaser -  
SBRT-kompatibel



Art.-Nr. 38012  
AIO 3.0 Basisplatte aus  
Fiberglas mit Maskenschlitz für  
die Pädiatrie - MR-sicher

# AIO 3.0 AUFBEWAHRUNGSLÖSUNG

## AUFBEWAHRUNGSLÖSUNG

Eine spezielle Aufbewahrungslösung maximiert die Effizienz und trägt zur Aufrechterhaltung eines übersichtlichen und aufgeräumten Behandlungsumfelds bei. Der AIO 3.0 Aufbewahrungsschrank ist ideal zur Lagerung der AIO 3.0 Basisplatten, Kopfstützen, Kissen und Zubehörteile. Jede Komponente hat ihren eigenen Platz. Dies reduziert die Aufbauzeit pro Patienten und erleichtert die Kontrolle des Inventars bei falsch abgelegten Komponenten.

Der rollbare Schrank lässt sich bei Bedarf leicht bewegen und manövrieren.



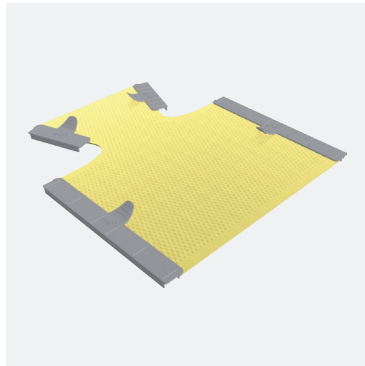
Art.-Nr. 38215

AIO 3.0 Aufbewahrungslösung

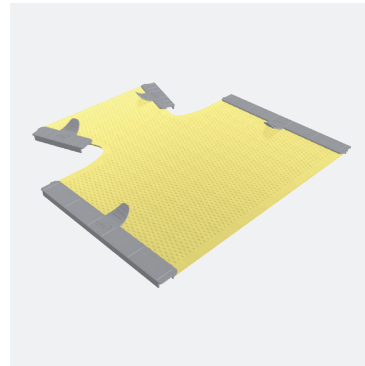


# AIO MASKEN

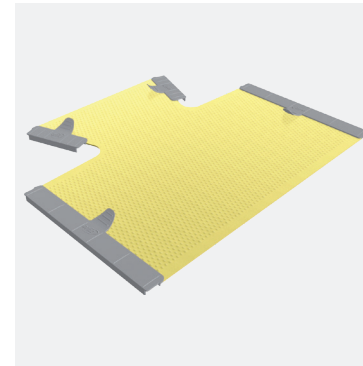
## LUNG, BRUST, THORAX UND ABDOMEN



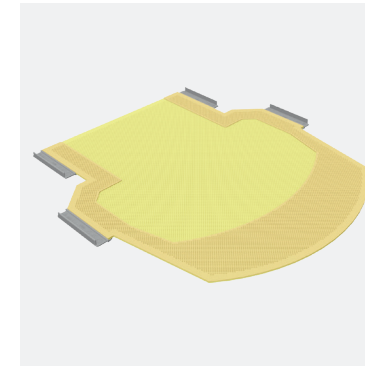
**Art.-Nr. 33715/2MA**  
4-Punkt-Thoraxmaske für die Rückenlage  
klein



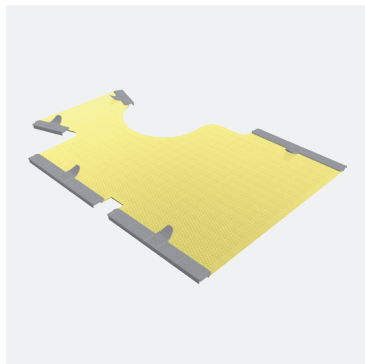
**Art.-Nr. 33716/2MA**  
4-Punkt-Thoraxmaske für die Rückenlage  
mittel



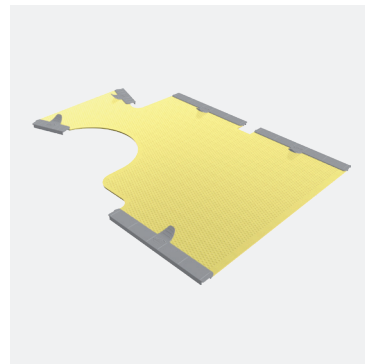
**Art.-Nr. 33717/2MA**  
4-Punkt-Thoraxmaske für die Rückenlage  
groß



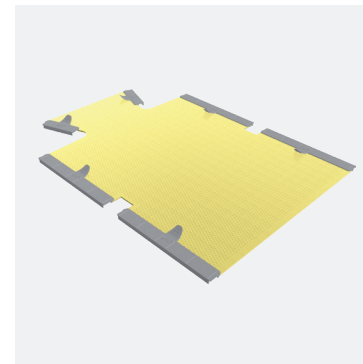
**Art.-Nr. 33775/2MI/12MI+N**  
4-Punkt-Hybridmaske für die Lunge



**Art.-Nr. 33723/32MA/L**  
Asymmetrische 5-Punkt-Brustmaske  
für die Rückenlage  
links



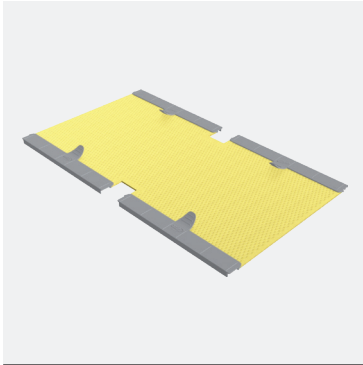
**Art.-Nr. 33723/32MA/R**  
Asymmetrische 5-Punkt-Brustmaske  
für die Rückenlage  
rechts



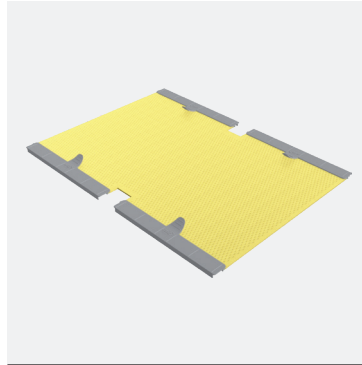
**Art.-Nr. 33724/32MA**  
6-Punkt-Maske für Thorax und Abdomen  
für die Rückenlage

# AIO MASKEN

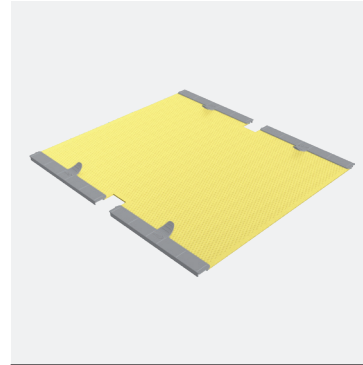
## BECKEN



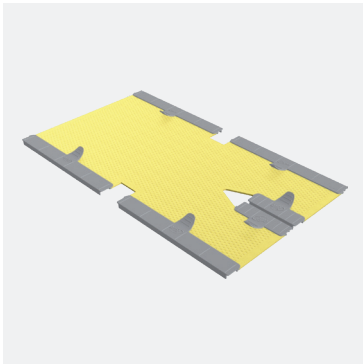
**Art.-Nr. 35788/32MA**  
4-Punkte-Beckenmaske - klein  
anfällig und supin



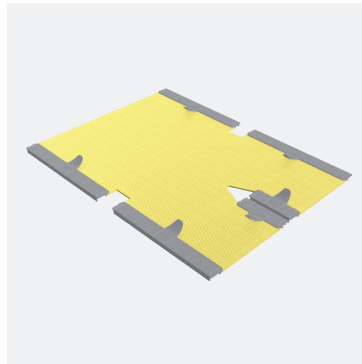
**Art.-Nr. 35787/32MA**  
4-Punkte-Beckenmaske - mittel  
anfällig und supin



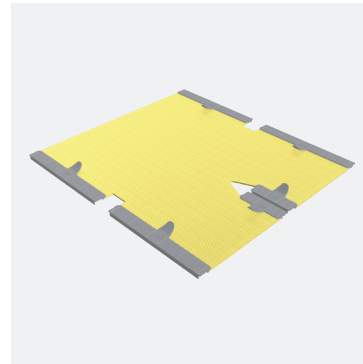
**Art.-Nr. 35784/32MA**  
4-Punkte-Beckenmaske - groß  
anfällig und supin



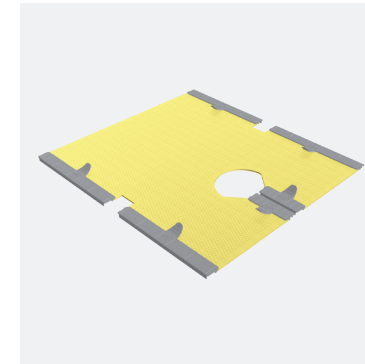
**Art.-Nr. 35710/32MA**  
6-Punkte-Beckenmaske - klein  
zur Verwendung mit Beinseparator;  
Bauch- und Rückenlage



**Art.-Nr. 35711/32MA**  
6-Punkte-Beckenmaske - mittel  
zur Verwendung mit Beinseparator;  
Bauch- und Rückenlage



**Art.-Nr. 35712/32MA**  
6-Punkte-Beckenmaske - groß  
zur Verwendung mit Beinseparator;  
Bauch- und Rückenlage



**Art.-Nr. 35780/32MA**  
6-Punkte-Beckenmaske - groß  
zur Verwendung mit Beinseparator;  
Rückenlage

# HOCHPRÄZISIONSKOPFSTÜTZEN, -BLÖCKE UND -KEILE

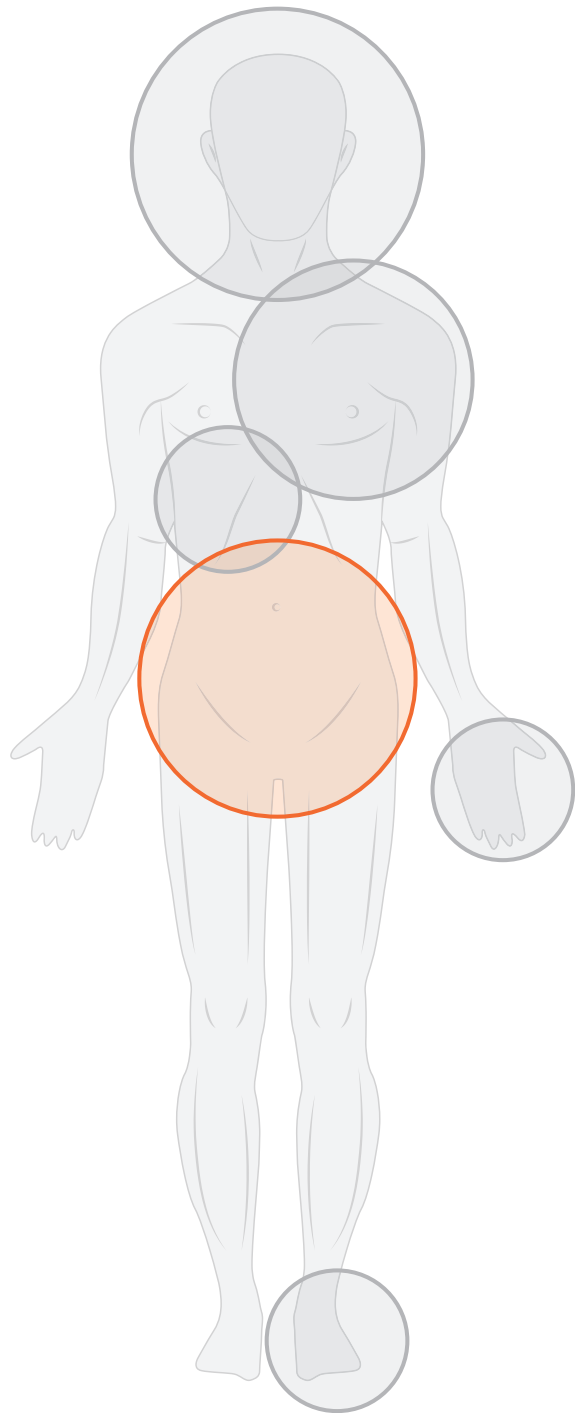
Das Hauptziel bei der Positionierung von Patienten mit Tumoren in Kopf und Hals ist eine sehr präzise und reproduzierbare Positionierung und Immobilisation von Kopf und Oberkörper des Patienten. Eine ideale Lösung hierfür ist eine Kombination der AIO-Hardware mit Efficast-Thermoplastmasken.

Die AIO-Basisplatte ermöglicht eine reproduzierbare und komfortable Patientenpositionierung, die Stress und Angst verringert.

Efficast-3-Punkt-Masken gewährleisten eine präzise Immobilisation des Kopfes, die 5-Punkt-Masken von Kopf, Hals und Schultern.

Auf den Seiten 19 und 20 finden Sie unser Sortiment an Kopfstützen und auf den Seiten 23-26 unser Sortiment an Blöcken und Keilen.





# PELVICAST HOCHPRÄZISIONS- BECKEN- UND ABDOMEN- IMMOBILISATIONS-SYSTEM

Das rahmenlose Pelvicast-Hochpräzisions-Maskensystem zur Immobilisation von Becken und Abdomen besteht aus einer einzigartigen Kombination von drei sorgfältig designeden und entwickelten Komponenten.

1. Raycast-Hardware aus Carbonfaser mit niedriger Dichte.
2. Rahmenlose Pelvicast-Thermoplastmasken.
3. Einfach fixier- und abnehmbare L-förmige Profile als Zwischenstück zwischen Maske und Basisplatte.

Wenn sie integriert sind, ergeben sie das genaueste, reproduzierbare und komfortable Patienten-Immobilisierungs- und Positionierungssystem.

Orfit hat ein rahmenloses Mehr-Punkt-Maskensystem für Becken und Abdomen entwickelt, das die heutzutage in der Behandlung erforderliche Präzision bei der Patientenimmobilisation für die Durchführung von IMRT, IGRT, SRS und SRT liefert.

## KLINISCHE STUDIE

Lec, J.A. (2014), Interfractional variability in intensity-modulated radiotherapy of prostate cancer with or without thermoplastic pelvic immobilization, *Strahlenther. Onkol.* 190, 94-99



## FUNKTIONEN UND VORTEILE

Thermoplast mit speziell entwickelter geringer Schrumpfung für hohe, aber dennoch bequeme Immobilisation des Patienten.

Äußerst stabile Masken schränken Bewegungen und Drehungen des Patienten ein.

Memoryeffekt, der bei Bedarf ein nachträgliches Formen einer fertigen Maske ermöglicht. Dies bietet deutlich mehr Flexibilität für Modifizierungen bei einem Patienten im Behandlungsverlauf und weniger Abfall.

Ein Schnelllösesystem ermöglicht ein rasches und sicheres Entfernen bei Hochrisikopatienten.

Innovative, integrierte L-Profile ermöglichen eine rasche und einfache Fixierung der Maske an der Pelvicast-Basisplatte für präzise Immobilisation.

# PELVICAST BASISPLATTEN

Die professionell entwickelte und präzise ausgearbeitete Hardware von Orfit stellt herausragende Ergebnisse in der Patientenimmobilisation sicher.

Das Design der Orfit-Basisplatte besteht aus einer Sandwichbauweise mit einem Schaumstoffkern und einer ultradünnen Schicht aus Carbonfasern. So wird eine sehr

niedrige Dichte mit der höchstmöglichen Strahlendurchlässigkeit während der Behandlung erzielt.

Die Verwendung von bestehenden 2-Pin-Schienen, Orfit-Loxon-Klammern oder einer ähnlichen Vorrichtung gewährleistet eine sichere Montage der Orfit-Hochpräzisions-Basisplatte auf dem Tisch. Positionsmarker

an der Basisplatte verringern die Aufbauzeit pro Patienten und stellen eine präzise Positionierung und Immobilisation bei jeder Fraktionierung sicher.

Orfit-Hochpräzisions-Basisplatten sind für eine Verwendung mit allen Behandlungsgeräten, CT und Simulatortischplatten verfügbar und kompatibel.



# PELVICAST BASISPLATTEN



**Art.-Nr. 32124**

Hochpräzisions-Basisplatte aus Carbonfaser  
Zwei-Punkt-Indexierungsschienen kompatibel



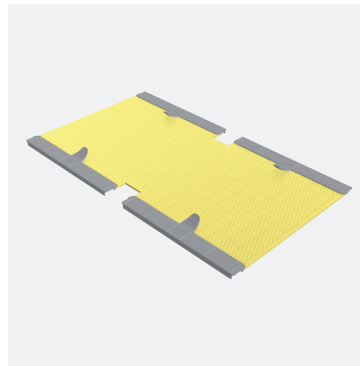
**Art.-Nr. 32124/MR**

Hochpräzisions-Basisplatte aus Glasfaser  
Für Exact\*- oder iBEAM\*-Behandlungsliegen  
MRT-sicher

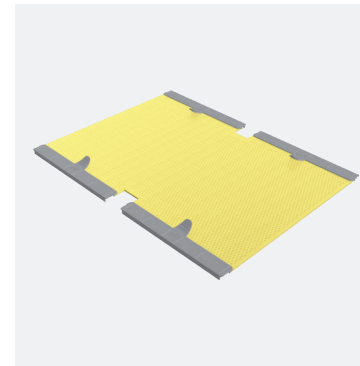
\*Exact ist ein Markenzeichen von VARIAN Medical Systems Inc. / \*iBEAM ist ein Markenzeichen von Medical Intelligence

# ANTIBAKTERIELLE MASKEN FÜR DAS BECKEN

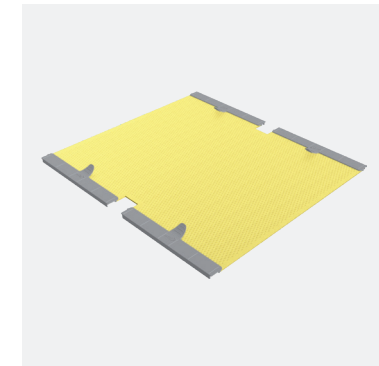
Pelvicast-Thermoplastmasken verringern kranial-kaudale und rotatorische Bewegungen des Patienten. Um eine 6-Punkt-Pelvicast-Maske zu fixieren, kann ein speziell entwickelter Beinseparator in die Basisplatte eingefügt werden, nachdem sich der Patient hingelegt hat. Diese Maskenart erhöht die Reproduzierbarkeit und Präzision der Immobilisierung. Es ist eine breite Palette an Pelvicast-Masken verfügbar, um spezielle Anforderungen des Patienten und Ihre Immobilisationswünsche abzudecken.



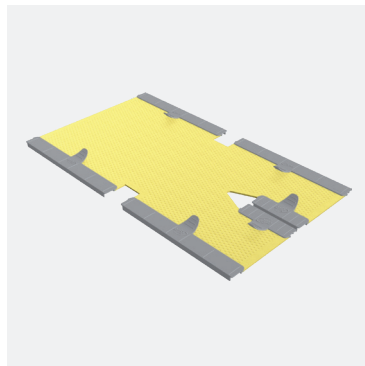
**Art.-Nr. 35788/32MA**  
4-Punkt-Beckenmaske - klein  
Bauch- und Rückenlage



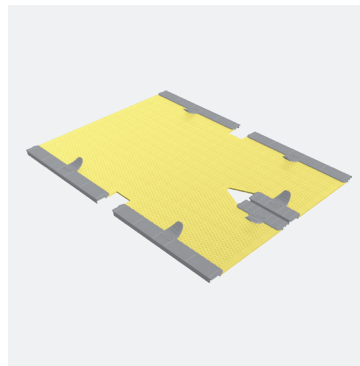
**Art.-Nr. 35787/32MA**  
4-Punkt-Beckenmaske - mittel  
Bauch- und Rückenlage



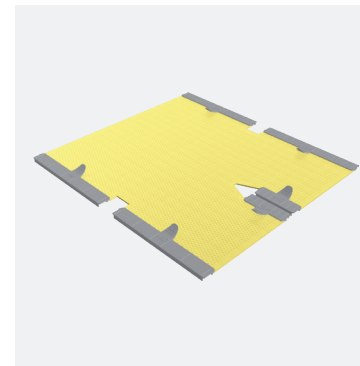
**Art.-Nr. 35784/32MA**  
4-Punkt-Beckenmaske - groß  
Bauch- und Rückenlage



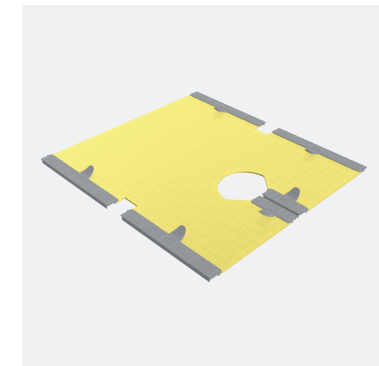
**Art.-Nr. 35710/32MA**  
6-Punkt-Beckenmaske - klein  
für die Verwendung mit Beinseparator  
Bauch- und Rückenlage



**Art.-Nr. 35711/32MA**  
6-Punkt-Beckenmaske - mittel  
für die Verwendung mit Beinseparator  
Bauch- und Rückenlage



**Art.-Nr. 35712/32MA**  
6-Punkt-Beckenmaske - groß  
für die Verwendung mit Beinseparator  
Bauch- und Rückenlage



**Art.-Nr. 35780/32MA**  
6-Punkt-Beckenmaske - groß  
für die Verwendung mit Beinseparator  
Rückenlage



# ZUBEHÖR

## BEINSEPARATOREN



**Art.-Nr. 32037**

Beinseparator

Enthält Steckplätze für 6-Punkt-Pelvicast-Masken

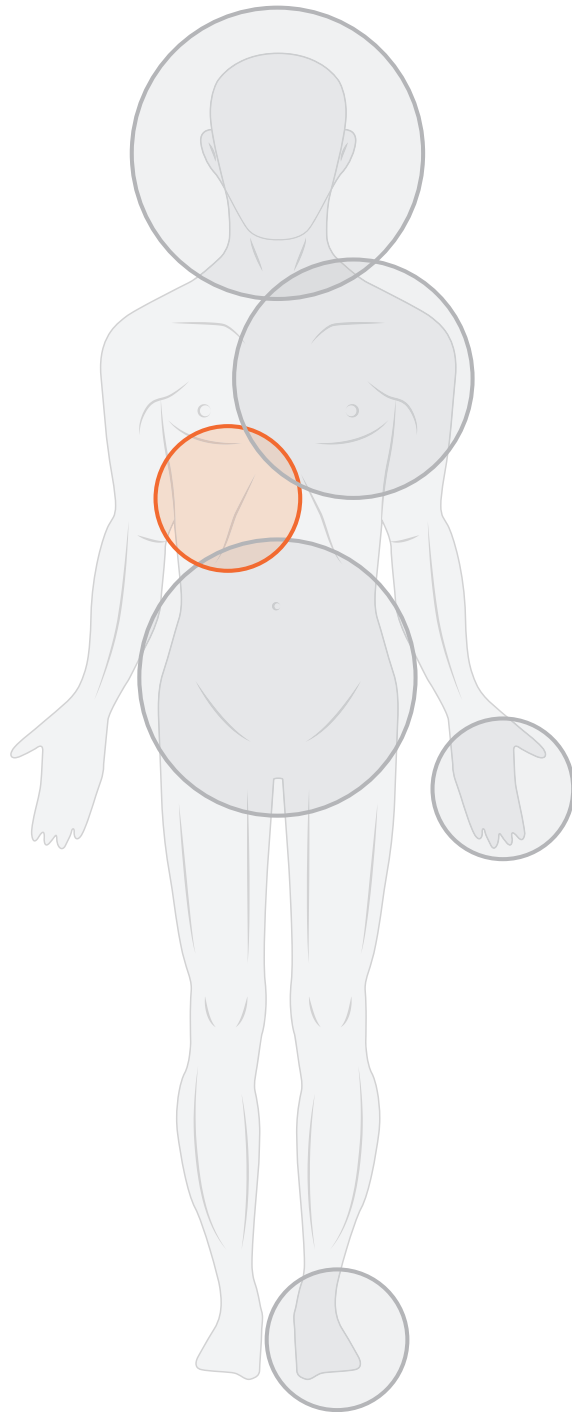
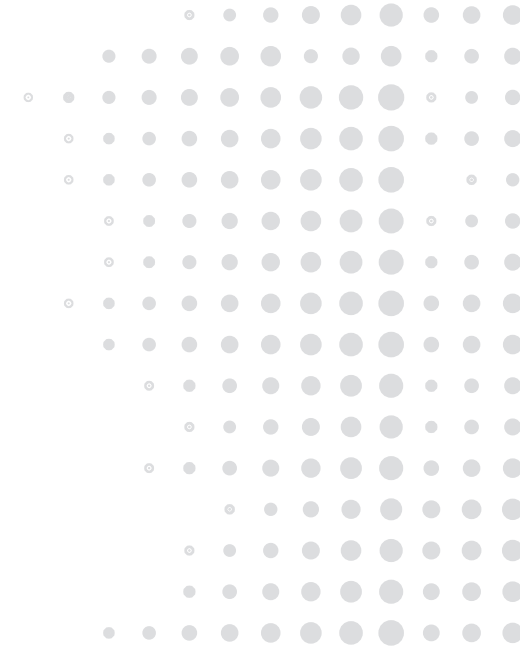


**Art.-Nr. 32008**

Niedriger Beinseparator für kleinere Patienten

Enthält Steckplätze für 6-Punkt-Pelvicast-Masken

# HOCHPRÄZISIONS- LUNGENBOARD



Das Orfit Hochpräzisions-Lungenboard hat ein einzigartiges und innovatives Feature mit seinem T-förmigen Handgriff, der in der Höhe verstellbar ist. Diese Funktion erhöht den Patientenkomfort und die Reproduzierbarkeit.

Die Arme können, für Behandlungen im Thorax- und Lungenbereich, leicht über den Kopf gestreckt werden. Für spezielle Lagerungen kann der Griff in einem großen Bereich bewegt und eingerastet werden.



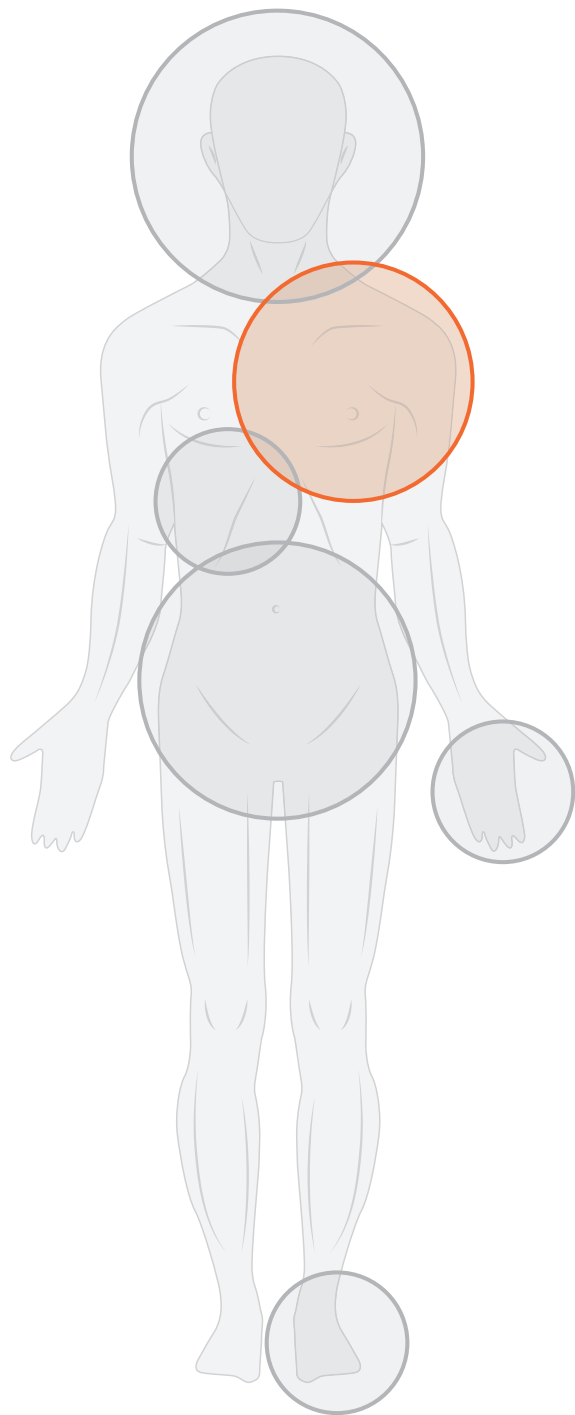
# HOCHPRÄZISIONS- LUNGENBOARD

Lungenboard kann mit den Standard Orfit Hochpräzisions Kopfstützen mit Schädelstopp, Silverman Kopfstützen und Timo Kopfstützen kombiniert werden (mit einem Adapter).



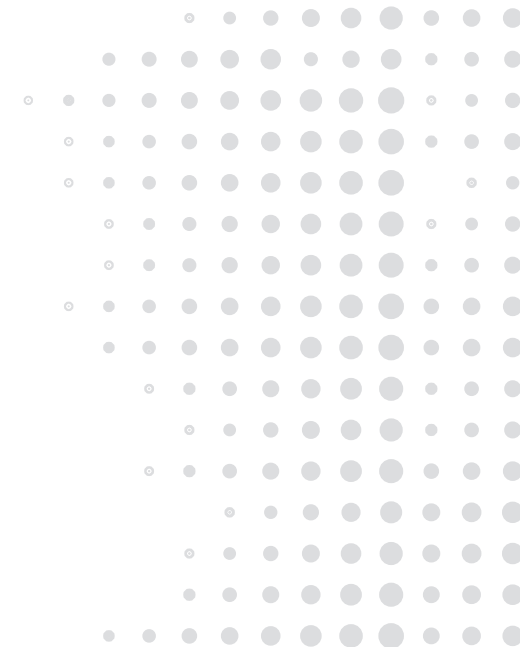
Art.-Nr. 29115





# MAMMORX®

## PATIENTENLAGERUNG



Bei Patientinnen, die mehrere Strahlentherapiebehandlungen erhalten, ist eine Reproduzierbarkeit der Position von größter Wichtigkeit. MammoRx-Patientenpositionierungsprodukte unterstützen Sie dabei, die Patientin bei der Simulation rasch vorzubereiten und die Einstellungen bei den nachfolgenden Behandlungen einfach zu reproduzieren.

**Zur exakten Einrichtung und Reproduktion der Patientenposition bei der Strahlentherapie.**

# MAMMORX® BRUSTBOARD



Das MammoRx Brustboard aus Carbonfaser bietet eine Lösung, die den sich ändernden Bedürfnissen von Strahlentherapeuten entspricht und diese übertrifft.

Das System liefert eine präzise Immobilisierung für IMRT, eine verbesserte Aufstellungsreproduzierbarkeit und ist kompatibel mit Orfit thermoplastischen Masken.

## FUNKTIONEN UND VORTEILE

Einfache und effektive Reproduktion des Aufbaus für die Patientin.

Erhöhter Patientenkomfort durch modernes Design.

Dünnere, stärkere und leichtere Systeme.

Geringere Absorption als Systeme aus Acryl.

# MAMMORX® BRUSTBOARD

## MAMMORX BRUSTBOARDEINSATZ

Das MammoRx-Brustboard wurde speziell für die Verwendung in CT-SIM-Umgebungen mit geringem Durchmesser entwickelt. Als eines der leichtesten Boards auf dem Markt kann das MammoRx-Brustboard einfach angehoben und wieder auf die Behandlungsliege gelegt werden - dies ist von großem Vorteil, wenn man bedenkt, wie oft Tag für Tag die Boards bewegt werden müssen.

Eingebaute Stützen ermöglichen ein rasches Einstellen auf die Standard-Behandlungswinkel von 0, 5, 7.5, 10, 12.5, 15, 17.5, 20 und 22.5 Grad.

### FUNKTIONEN UND VORTEILE

Passt durch die meisten CT-Einheiten mit geringem Durchmesser.

Keine Metallteile im CT-Scan-Bereich.

Ermöglicht eine ein- und beidseitige Immobilisation der Patientin.

Die Oberarmstütze kann mit nur einer Hand rasch und einfach sechsfach eingestellt werden, was die Aufbauzeit pro Patientin reduziert.

Für die variable Positionierung der Handstütze stehen 10 Indexierungslöcher zur Verfügung. Sie ermöglicht eine komfortablere und stabilere Positionierung.

Eine besondere Einrast Sperre an beiden Seiten des Boards verhindert ein Abrutschen der Winkelstützen und somit das Risiko eines Einklappens des Boards.

Kann für noch höhere Präzision mit Orfit-Thermoplastmasken kombiniert werden.



Art.-Nr. CFB-001/(EU)

MammoRx Brustboardeinsatz aus Carbonfaser



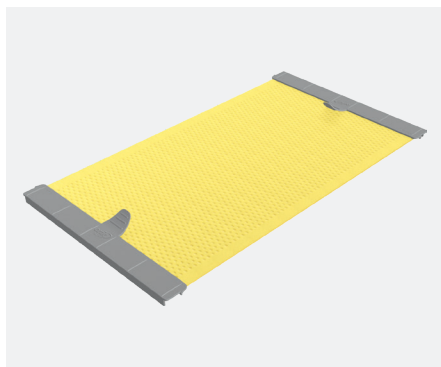
Art.-Nr. CFB-001/MR

MammoRx Brustboardeinsatz

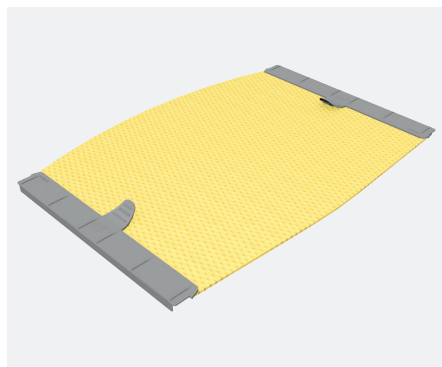
MR-sicher

# MAMMORX® MASKEN

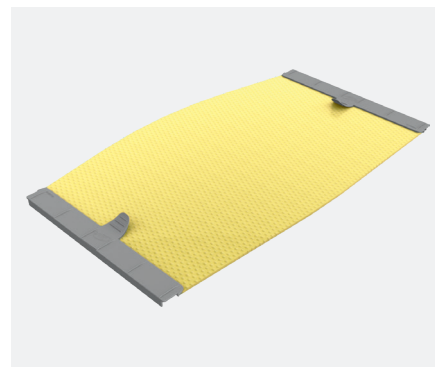
## HOCHPRÄZISIONSZUSCHNITTE FÜR DIE BRUST



Art.-Nr. 35790/2MA  
2-Punkt-Brustmaske  
rechteckiges Design



Art.-Nr. 35727/32MA  
2-Punkt-Brustmaske  
mittlere Größe



Art.-Nr. 35728/32MA  
2-Punkt-Brustmaske  
große Größe



# MAMMORX® ZUBEHÖR



Die verstellbare Armstütze ermöglicht die Positionierung der Arme des Patienten über den Kopf. Für maximalen Patientenkomfort kann die Armstütze in der Höhe verstellt werden. Die Schale schwenkt, um eine bequeme Position für jeden Patienten zu erhalten. Die Unterstützung besteht aus MRI-kompatiblen Materialien.

Art.-Nr. 33170  
Verstellbare Armstütze



Die feste Griffstange ist so konzipiert, dass sie mit der verstellbaren Armstütze kombiniert werden kann. Bei der Einstellung der Höhe der Armstütze können die Hände des Patienten leicht über die Griffstange gleiten, um die bequemste Position für den Patienten zu finden.

Art.-Nr. 33176  
Feste Griffstange für MammoRx



Bei Verwendung mit dem MammoRx Brustboard verhindert der Stopper das verrutschen der Patientin während der Behandlung. Das Kissen kann mit einer 2-Punkt-Indexierungsschiene in acht verschiedenen Positionen auf der Patientenliege befestigt werden.

Art.-Nr. CBS-2  
MammoRx-Stopper unten



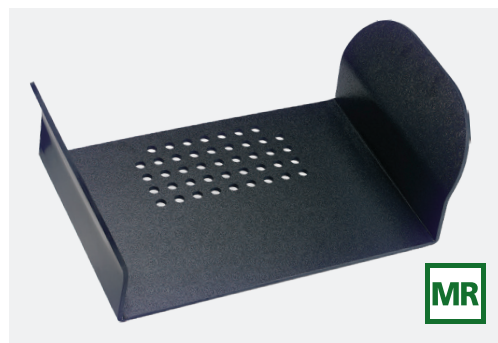
Die feste Griffstange ist so konzipiert, dass sie mit der verstellbaren Armstütze kombiniert werden kann. Bei der Einstellung der Höhe der Armstütze können die Hände des Patienten leicht über die Griffstange gleiten, um die bequemste Position für den Patienten zu finden.

Art.-Nr. 33178  
Anpassbare Handstütze



## MAMMORX® ZUBEHÖR

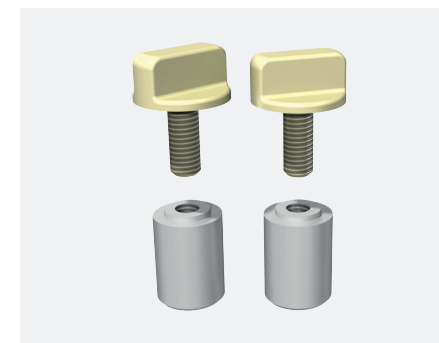
Das BASS-Board besteht aus strapazierfähigem ABS-Material und bietet Stärke und Beständigkeit bei leichtem Gewicht. Das BASS-Board eignet sich ideal zur Stütze der Arme des Patienten während Behandlung und Diagnoseverfahren an Brust, Thorax und Oberbauch und kann auch für unsere Standard-Kopfstützenoptionen skaliert werden.



**Art.-Nr. CBA-1**

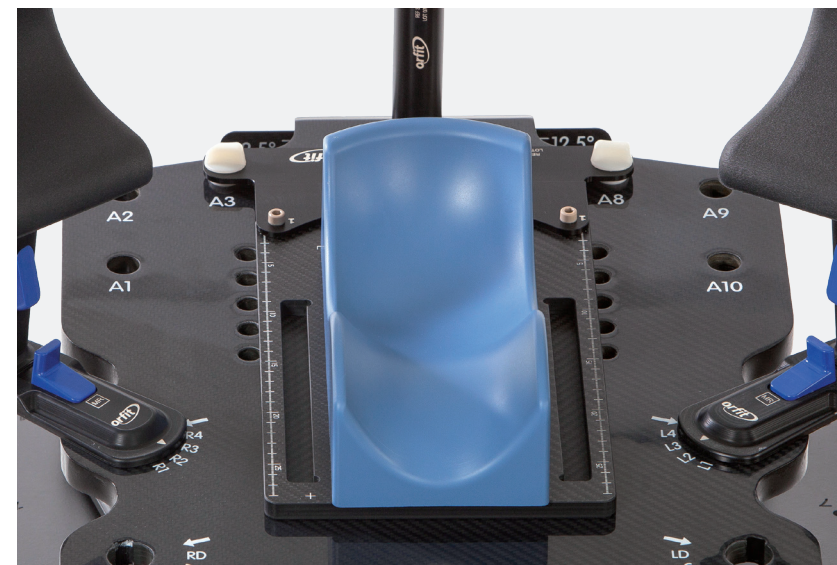
Beidseitiges Armstützensystem (BASS-Board)

Die Knöpfe erlauben die Befestigung einer Kopfplatte auf dem MammoRx Brustboard. Die Knöpfe müssen mit einer Adapterplatte 32063 kombiniert werden, die an einer kleinen Kopfgrundplatte 32130 befestigt ist.



**Art.-Nr. 39320**

Hochpräzision Gehirn, Kopf- und Halsschnittstelle für MammoRx Brustboard



## MAMMORX® ZUBEHÖR

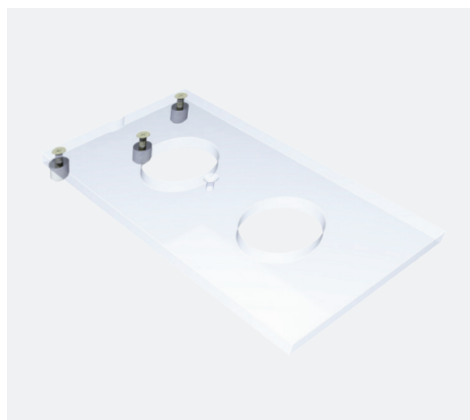
Ein blauer Gelring und eine runde Schale können direkt am MammoRx befestigt werden.



**Art.-Nr. CHB-1**

Blauer Gelring als Kopfstütze

Es sind Zwischenstücke für die Orfit-Hochpräzisions-kopfstützen sowie für Silverman- und Timo-Kopfstützen erhältlich.



**Art.-Nr. CHO-1**

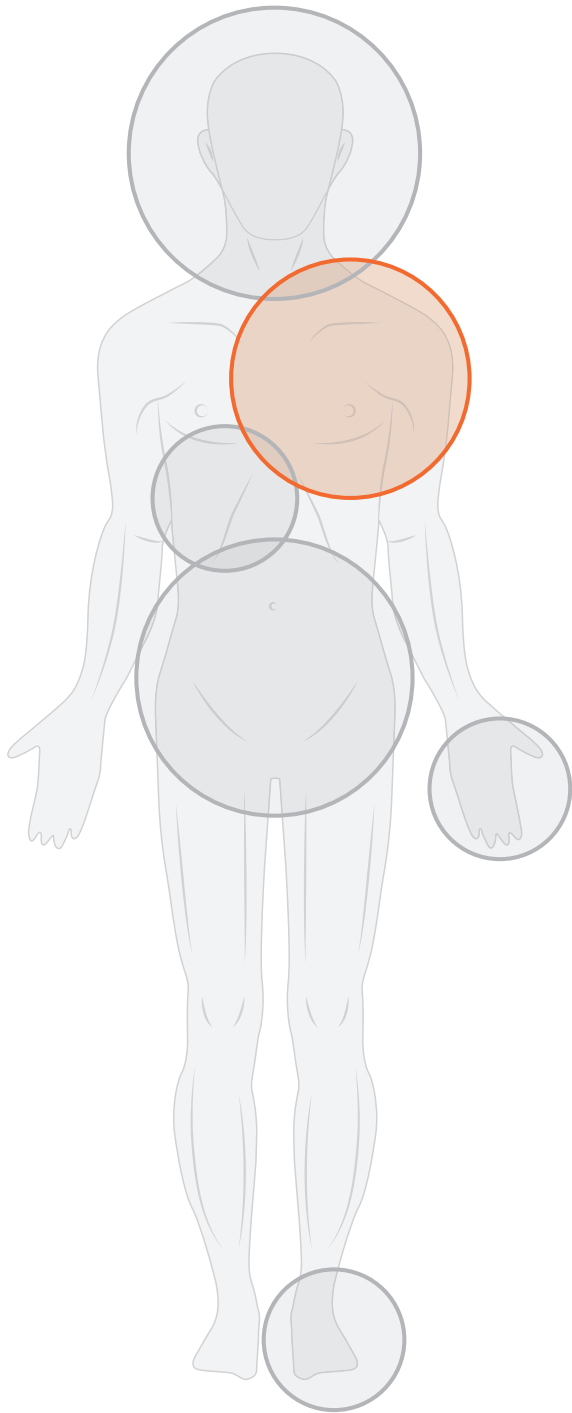
Orfit Adapter für Kopfstützen



**Art.-Nr. CHS-1**

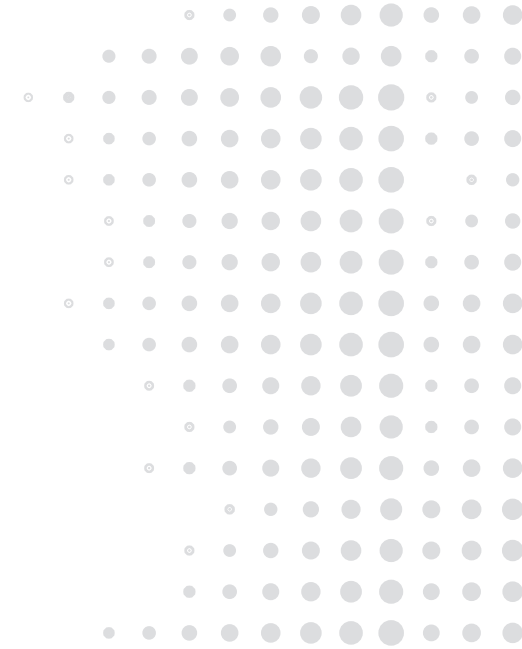
Silverman Adapter für Kopfstützen



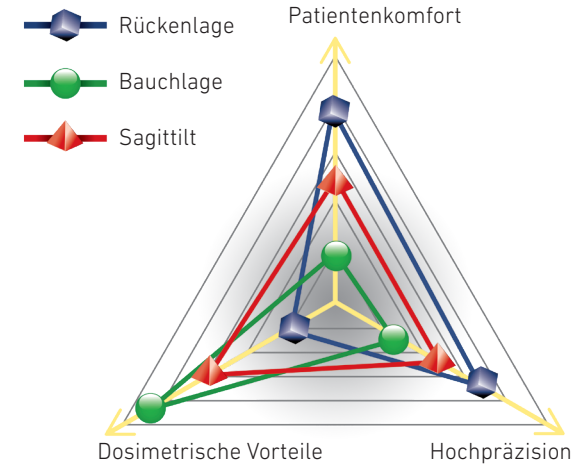


# SAGITTILT®

## BRUSTLAGERUNG



Immer öfter erfolgt die Behandlung von Brustkrebs in Bauchlage. Mehrere Veröffentlichungen in jüngster Zeit beweisen die Vorteile dieser Lagerungstechnik. Bei der Behandlung der Patientin in Bauchlage werden das Herz- und Lungengewebe sowie die kontralaterale Brust optimal geschützt.



Entwickelt in Zusammenarbeit mit der  
Universitätsklinik Lüttich, Belgien (Prof. P. Coucke)

## KLINISCHE STUDIEN ÜBER BEHANDLUNG IM BAUCHLAGE

Mulliez, T. et al. (2013), Hypofractionated whole breast irradiation for patients with large breasts: A randomized trial comparing prone and supine positions, *Radiation Therapy and Oncology*, vol. 108, issue 2, p. 203-208

*"Prone treatment resulted in: improved dose coverage, better homogeneity, less volumes of over-dosage, reduced acute skin desquamation, a 3-fold decrease of moist desquamation, lower incidence of dermatitis, edema, pruritus, and pain. 2- to 4-fold reduction of grades 2-3 toxicity, lower ipsilateral lung and mean LAD dose."*

Stegman, L.D. et al. (2007), Long-Term Clinical outcomes of whole-breast irradiation delivered in the prone position, *Int. J. Radiation Oncology Biol. Phys.*, Vol. 68, No 1, p. 73-81

*"Prone position breast radiation results in similar long-term disease control with a favourable toxicity profile compared with standard supine tangents. The anatomic advantages of prone positioning may contribute to improving the therapeutic ratio of post-lumpectomy radiation by improving dose homogeneity and minimizing incidental cardiac and lung dose."*

De Wyngaert J.K et al. (2007), Accelerated Intensity- Modulated Radiotherapy to Breast in Prone Position: Dosimetric Results, *Int. J. Radiation Oncology Biol. Phys.*, Vol. 68, No. 4, p. 1251-1259

*"This technique for whole breast radiotherapy is feasible and enables an accelerated regimen in the prone position while sparing the lung and heart."*

Merchant, T.E. et al. (1994), Prone position breast irradiation, *Int. J. Radiation Oncology Biol. Phys.*, Vol. 30, No. 1, p. 197-203

*"Irradiation of the heart, lungs, chest wall and contralateral breast are minimized with this technique. Prone position breast irradiation appears to be a simple and effective alternative to irradiation of the breast in the conventional supine position when the supine position is likely to result in unacceptable dose inhomogeneity or significant doses to normal tissue."*

Olson, K.N. (2014), Improving treatment outcomes of breast radiation therapy: the prone position, *Radiation therapist*, Vol. 23, No. 1, p. 21-26

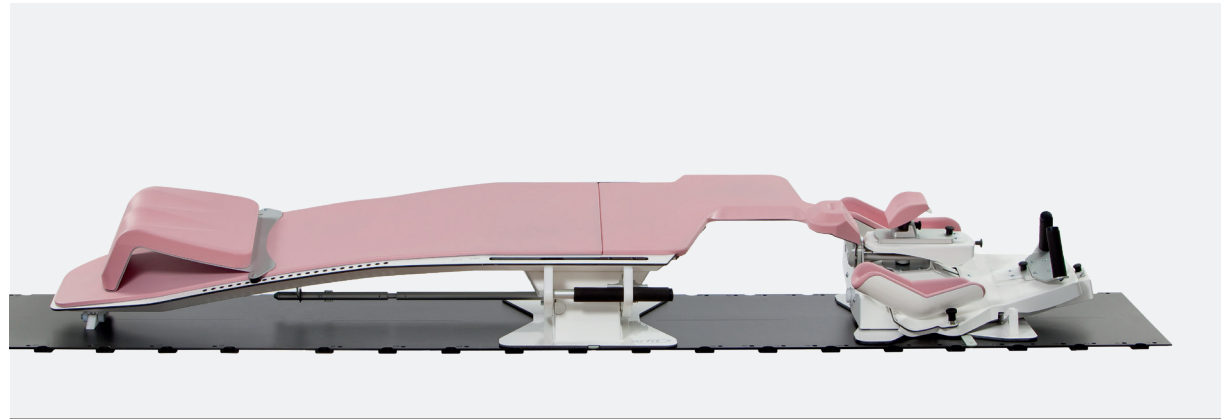
*"The prone position has been shown to reduce skin reactions by eliminating skin folds." "This position can reduce late toxicities by greatly reducing the amount of dose to critical organs." "Dose homogeneity can be improved up to 1.2%." "The prone position also has shown reduced intrafractional motion while having interfractional motion within tolerance."*

Temme, N.; Hermann, R.M.; Carl, U.M., Nitsche, M. et al. [2022], Radiotherapy of Breast Cancer in Laterally Tilted Prone vs. Supine Position: What about the Internal Mammary Chain? *J. Perso. Med.* 2022, 12, 653.

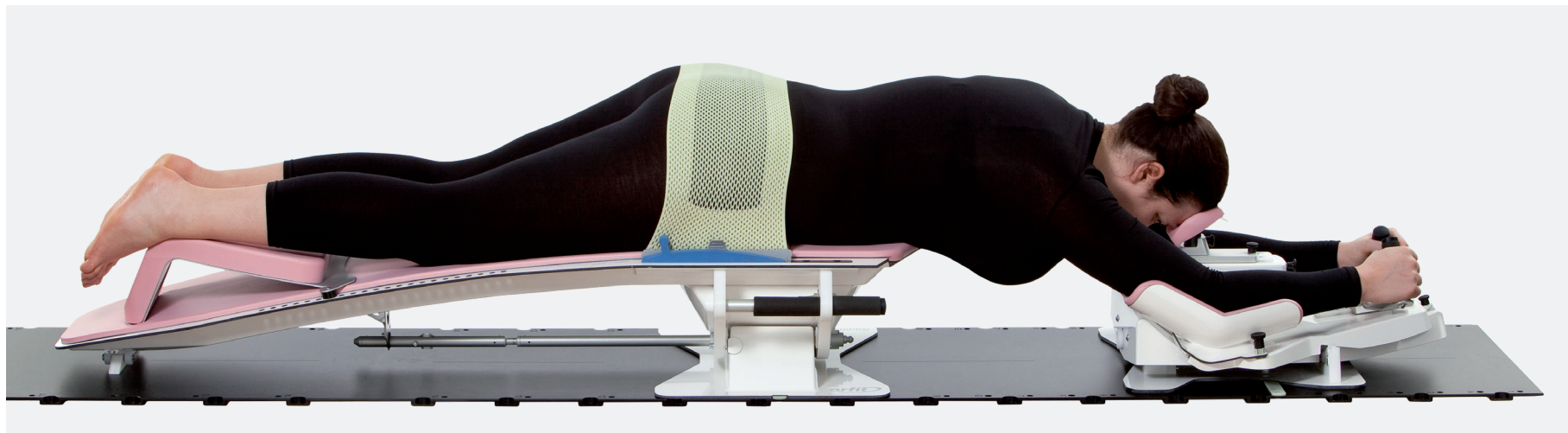
*"For the EBRT of the PTV 'breast', positioning in the laterally tilted prone position shows the best planning results regardless of the planning technique."*

Die Behandlung der Brust in Bauchlage wird von vielen als weniger komfortabel und auch schlechter reproduzierbar als die Rückenlage angesehen. Die Sagittilt-Brustlagerung setzt diesem Problem ein Ende.

Bei der Entwicklung des Sagittilt-Systems haben wir jene Aspekte beachtet, die eine Positionierung in Rückenlage bequem machen, und diese in eine Immobilisationsvorrichtung für die Bauchlage transferiert.



Art.-Nr. 32070



# SAGITTILT®

## FUNKTIONEN UND VORTEILE

### NEIGEN DER PATIENTIN

Sagittilt verfügt über einen Mechanismus, der das Drehen der Patientin entlang der sagittalen Achse auf reproduzierbare Art und Weise ermöglicht. Diese Drehung sorgt dafür, dass die Brust weiter entfernt von Herz und Lunge hängt, und reduziert gleichzeitig den Druck auf die Rippen und die kontralaterale Brust, um den Komfort zu erhöhen.

Der Vorteil des Neigens der gesamten Länge des Körpers entlang der sagittalen Achse liegt darin, dass der Körper dabei flach auf dem Gerät liegen bleibt. Die Patientin kann von 0° bis 10° in 1-Grad-Abständen geneigt werden. Dieses Neigen kann von einer Person alleine durchgeführt werden.

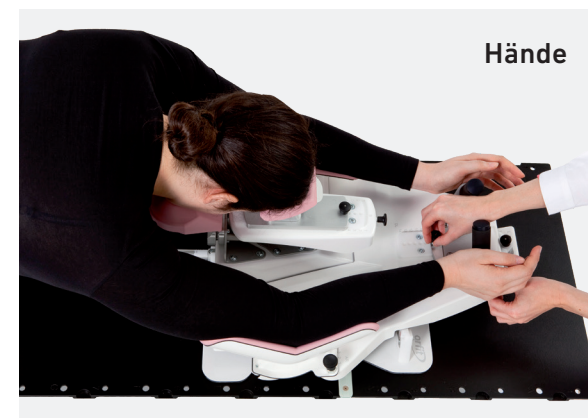
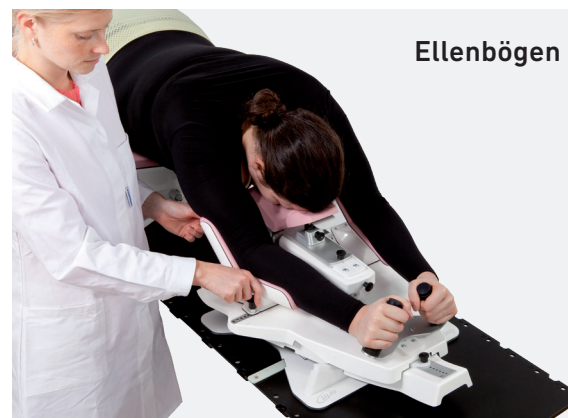


## SAGITTILT® FUNKTIONEN UND VORTEILE

### HOHE REPRODUZIERBARKEIT DER PATIENTENPOSITION

Sagittilt ermöglicht durch individuell einstellbare und skalierte Stützen für die Arme, Hände, Ellbogen, den Kopf und die Füße eine optimale Reproduzierbarkeit der Patientenposition, wodurch eine bequeme, stabile und reproduzierbare Position der Patientin gewährleistet wird.

Die Ellbogen der Patientin werden in einer schalenförmigen Halterung positioniert. Sind auf dem Sagittilt die Ellbogen in Position, ist auch die Position der Schultern bei jeder Sitzung reproduzierbar, und der Oberkörper bleibt während der Behandlung unbeweglich.





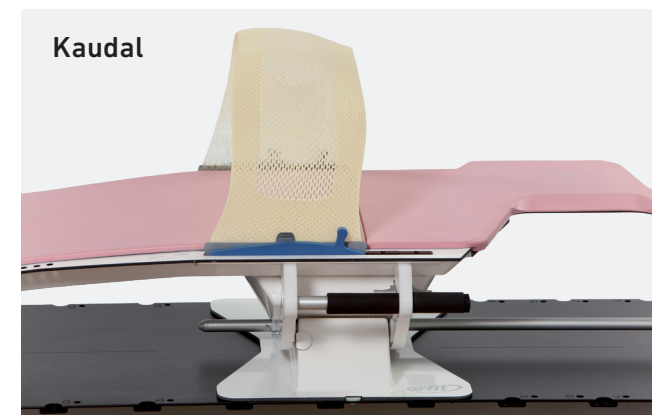
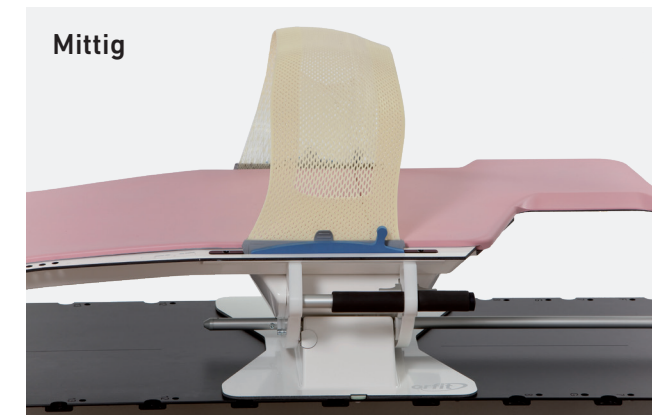
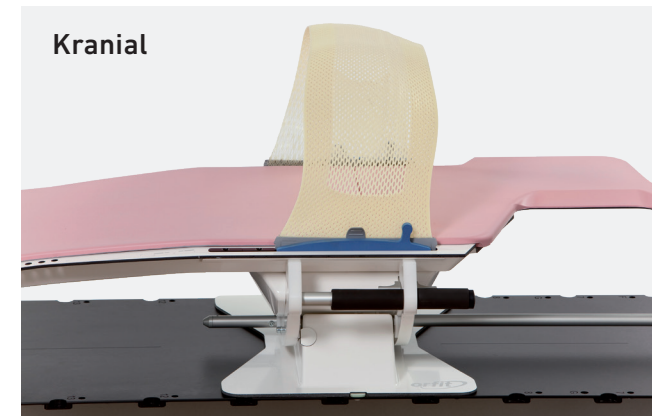
## SAGITTILT® FUNKTIONEN UND VORTEILE

### IMMOBILISATION MIT EINER THERMOPLASTMASKE

Eine spezielle Sagittilt-Thermoplastmaske (33774/2MA/12MI+N) immobilisiert die Hüfte der Patientin und hält sie beim Neigen des Systems sicher fest.

Sowohl die Thermoplastmaske als auch die Ellbogenstütze verhindern bei der Verwendung der Neigefunktion ein seitliches Verrutschen der Patientin. Die Thermoplastmaske kann an drei unterschiedlichen Positionen angebracht werden: Kranial, Mittig und Kaudal.

Die Maske wird mit Hochpräzisionsprofilen, einer von Orfit Industries patentierten Technologie, am Board befestigt.



## SAGITTILT® FUNKTIONEN UND VORTEILE

### EINFACHE AUFBEWAHRUNG

Der Sagittilt wird mit einem praktisch designten Transportwagen geliefert, sodass das System mühelos transportiert und auf der Behandlungsliege platziert werden kann, ohne schwere Teile heben zu müssen.



### SKALIERUNG DER BEHANDLUNGS-LIEGE

Die Sagittilt-Lagerung für die Bauchlage wird mit zwei speziellen 2-Pin-Indexierungsschienen an den Gerätetischen befestigt, und ermöglicht eine reproduzierbare und sichere Positionierung.



## SAGITTILT® FUNKTIONEN UND VORTEILE

### HIGH-TECH DESIGN PRODUCT

Sagittilt ist das Ergebnis eines innovativen Entwicklungsprozesses und einer hochtechnologischen Produktionsmethode unter Verwendung von Carbonfasertechniken aus der Luftfahrtindustrie.

Besonderes Augenmerk wurde auf das Design des Produkts gelegt, um es patienten- und anwenderfreundlich und gleichzeitig kompakt zu gestalten, sodass es in einem Behandlungs- oder Simulationsraum möglichst wenig Platz einnimmt.



### KLINISCHE VERÖFFENTLICHUNGEN ZUR SAGITTILT-BRUSTLÖSUNG FÜR DIE BAUHLAGE

Cucchiaro, S. et al. (2014), Clinical Introduction of an all-in class solution for prone breast hypofractionated SIB with multibeam IMRT, *Radiotherapy & Oncology*, Vol. 111, Supplement 1, p. 47

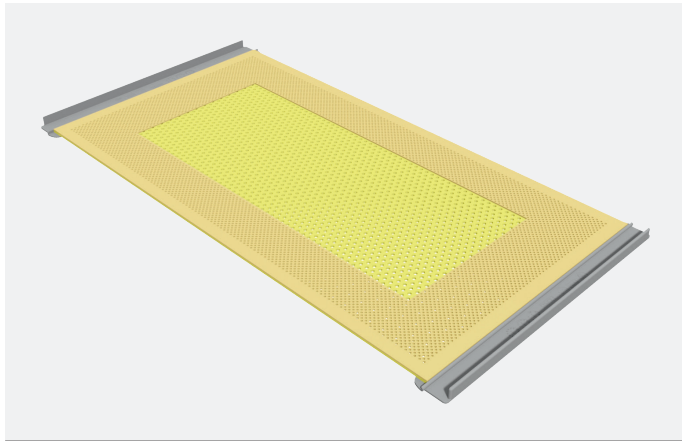
Lakosi, F. et al. (2014), Hypofractionated whole prone breast RT using Sagittilt system: patient comfort, setup accuracy and acute toxicity, *Radiotherapy & Oncology*, Vol. 111, Supplement 1, p. 477

Lakosi, F. et al. (2013), Introduction of Sagittilt prone breastboard into daily practice: from pre-clinical to first clinical experience, *Radiotherapy & Oncology*, Vol. 106, Supplement 2, p. 487

Lakosi, F. et al. (2016), Feasibility evaluation of prone breast irradiation with the Sagittilt system including residual-intrafractional error assessment, *Radiothérapie Cancer*, 20(8), p. 776-782

SAGITTILT®

# SAGITTILT® ANTIBAKTERIELLE MASKE



Art.-Nr. 33774/2MA/12MI+N  
2-Punkt-Hybridmaske für die Hüfte



# SAGITTILT® ZUBEHÖR



Art.-Nr. 32070/16

Comfort cushion with aluminium post for Sagittilt



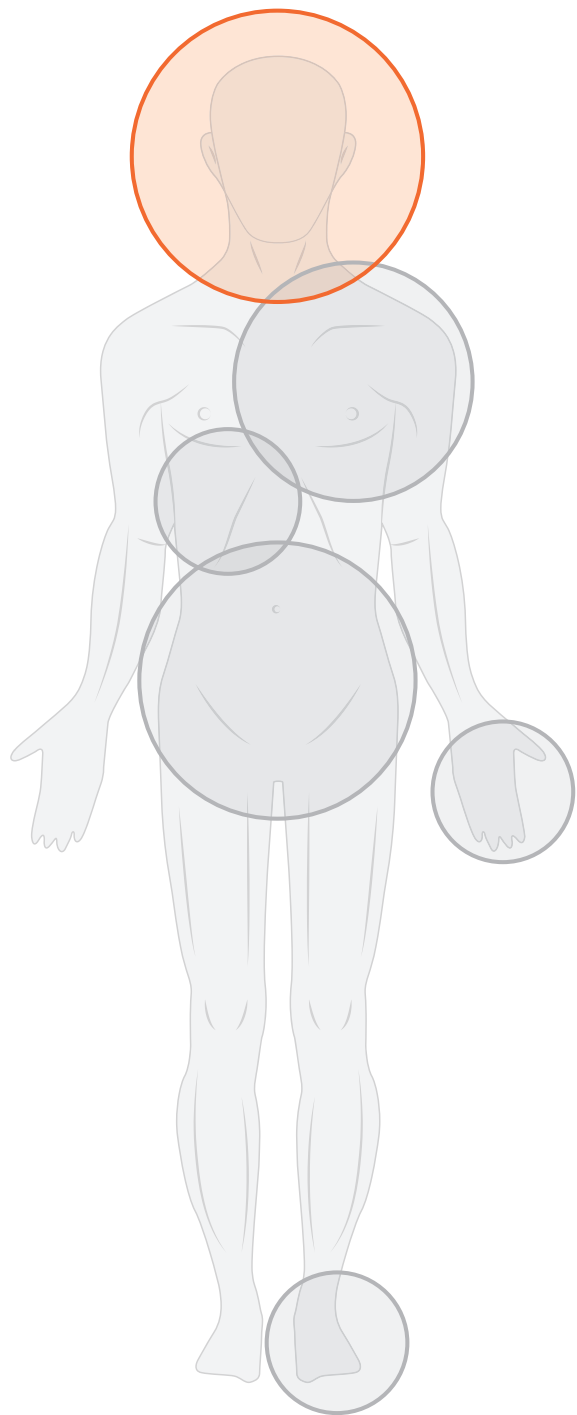
Art.-Nr. 32070/21

Schutzhauben für Komfortkissen (Verpackung mit 50 Stück)

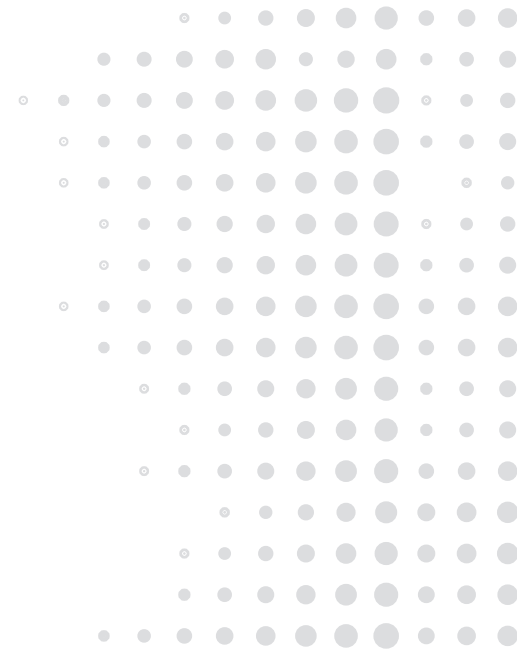


Art.-Nr. 32070/14

Schutzhauben (Verpackung mit 50 Stück)



# SRS-FIX LÖSUNG



Die stereotaktische Radiochirurgie (SRS) stellt hohe Anforderungen an die Immobilisierung der Patienten. SRS-Fix von Orfit ist einfach in der Anwendung, zuverlässig in der Funktion und stabil bei der Immobilisierung des Kopfes des Patienten.

Es handelt sich um ein patientenzentriertes System, das die besonderen Anforderungen an Millimetergenauigkeit und tägliche Reproduzierbarkeit erfüllt.

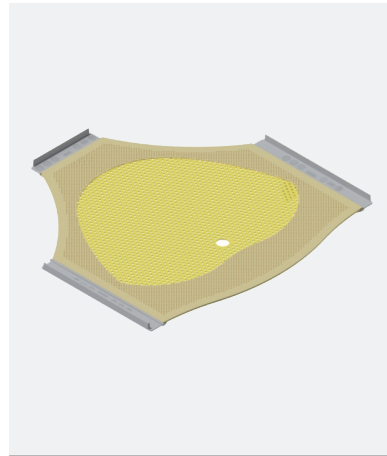
SRS-Fix ist in drei Versionen erhältlich: einer Standardversion, einer anpassbaren Version und in einer erweiterten anpassbaren Version.



# SRS-FIX LÖSUNG

## SRS-Fix-Maske

Ihre Hybridkonfiguration mit Nanor-Schicht, ihr kontrolliertes Schrumpfungsverhalten und ihre hohe Fixationsstärke führen zu einer optimalen und für den Patienten komfortablen Immobilisation.



Art.-Nr. 33792/2MA/12MI+N/NH  
SRS-Fix-Maske

## BiteFix

BiteFix bietet eine einfache Einheitslösung zur Reduzierung der Nickbewegung. Die Atemwegs- und Maskenöffnung sorgt für bequemes Atmen.



Art.-Nr. 32788  
BiteFix-Aufbissblock ohne Zungendepressor



Art.-Nr. 32789  
BiteFix-Aufbissblock mit Zungendepressor

## Anpassbare Kopfstütze und Vakuumkissen

Erstellen Sie eine personalisierte Lösung zur Patientenimmobilisierung mit einer individuellen Kopfstütze Ihrer Wahl: Thermofit oder Vakuumkissen.

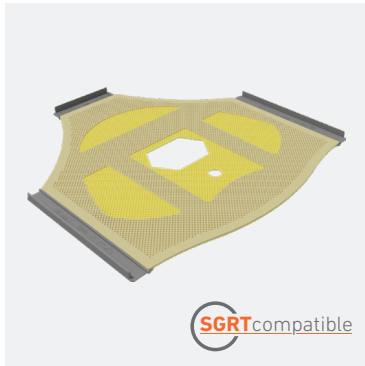


Art.-Nr. 18208  
Anpassbare Kopfstütze Vakuumkissen

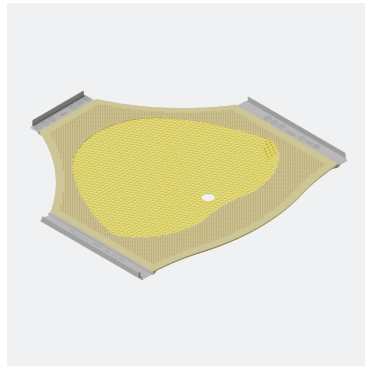


Art.-Nr. 32393  
Anpassbare Kopfstütze Thermofit

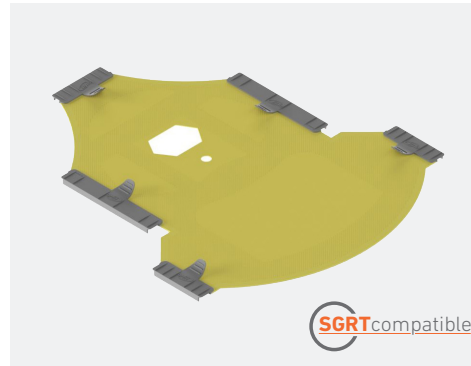
# SRS-FIX ANTIBAKTERIELLE MASKEN



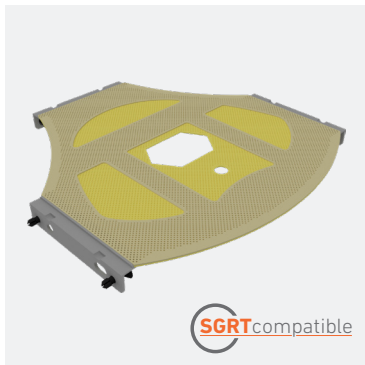
**Art.-Nr. 33796/16MI/12MI+N**  
3-Punkt-Hybrid-Maske  
mit offenem Gesichtsfeld  
Hochpräzisionsprofile  
Öffnung für BiteFix



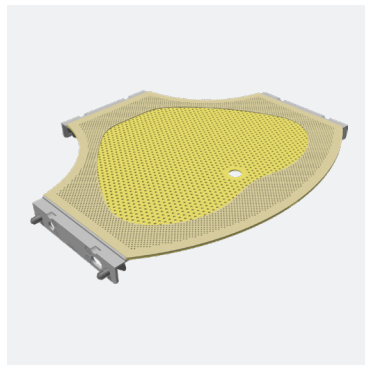
**Art.-Nr. 33792/2MA/12MI+N/NH**  
3-Punkt-Hybrid-Maske, ohne Nasenloch  
Hochpräzisionsprofile  
Öffnung für BiteFix  
Ohne Nasenloch



**Art.-Nr. 33798/16MI/12MI+N**  
5-Punkt-Hybridmaske für Kopf, Hals und Schultern  
mit offenem Gesichtsfeld  
Hochpräzisionsprofile  
Öffnung für BiteFix



**Art.-Nr. 33797/16MI/12MI+N**  
3-Punkt-Hybrid-Maske  
mit Push-Pin-Profilen  
Öffnung für BiteFix



**Art.-Nr. 33793/2MA/12MI+N/NH**  
3-Punkt-Hybrid-Maske  
mit Push-Pin-Profilen  
Öffnung für BiteFix  
Ohne Nasenloch





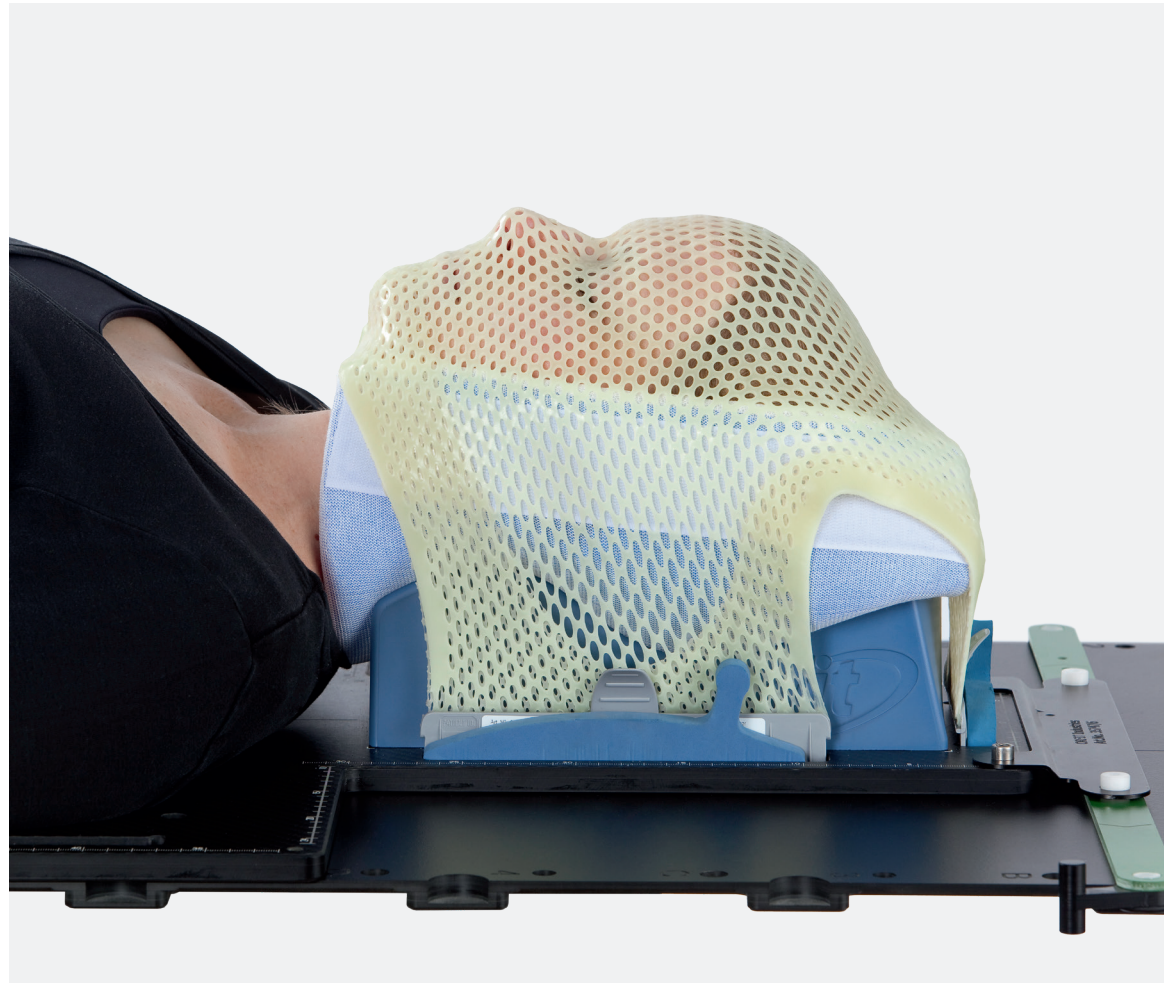
# THERMOFIT PERSONALISIERTE KOPFSTÜTZE

Thermofit ist eine innovative thermoplastische Lösung für die Schaffung einer personalisierten Kopfstütze. Thermofit wird nach dem Erhitzen weich und formbar.

Es wird in eine Orfit Kopfstütze gelegt, bevor der Kopf des Patienten positioniert wird. Während Thermofit abkühlt und fest wird, nimmt es exakt die Form von Kopf und Nacken des Patienten an.

In einem zweiten Schritt wird eine thermoplastische Maske über den Patienten geformt. In Kombination mit Thermofit entsteht dadurch eine Immobilisationshilfe, die sich für eine hochpräzise Behandlung eignet.

Thermofit ist in drei verschiedenen Größen erhältlich.



# THERMOFIT PERSONALISIERTE KOPFSTÜTZE

Thermofit verfügt über eine Reihe von Eigenschaften, die seine Verwendung in Abteilungen für Strahlentherapie einfach machen:

Es kann mit standardmäßigen Orfit Immobilisationshilfen verwendet werden. Es ist keine weitere Ausrüstung erforderlich.

Dank der Unterstützung, die es für den Nackenbereich bietet, ist es für den Patienten äußerst komfortabel.

Es lässt sich schnell anwenden. Das Erhitzen eines Thermofit dauert nur ein paar Minuten, und das Aushärten erfordert in etwa so viel Zeit wie bei einer thermoplastischen Maske.

Die Anwendung ist ausgesprochen einfach.

Hervorragende dosimetrische Eigenschaften mit geringer prozentualer Abschwächung.

Thermofit ist geruchlos und hat eine unbegrenzte Haltbarkeit.



Art.-Nr. 32392

Thermofit  
30 x 35 cm

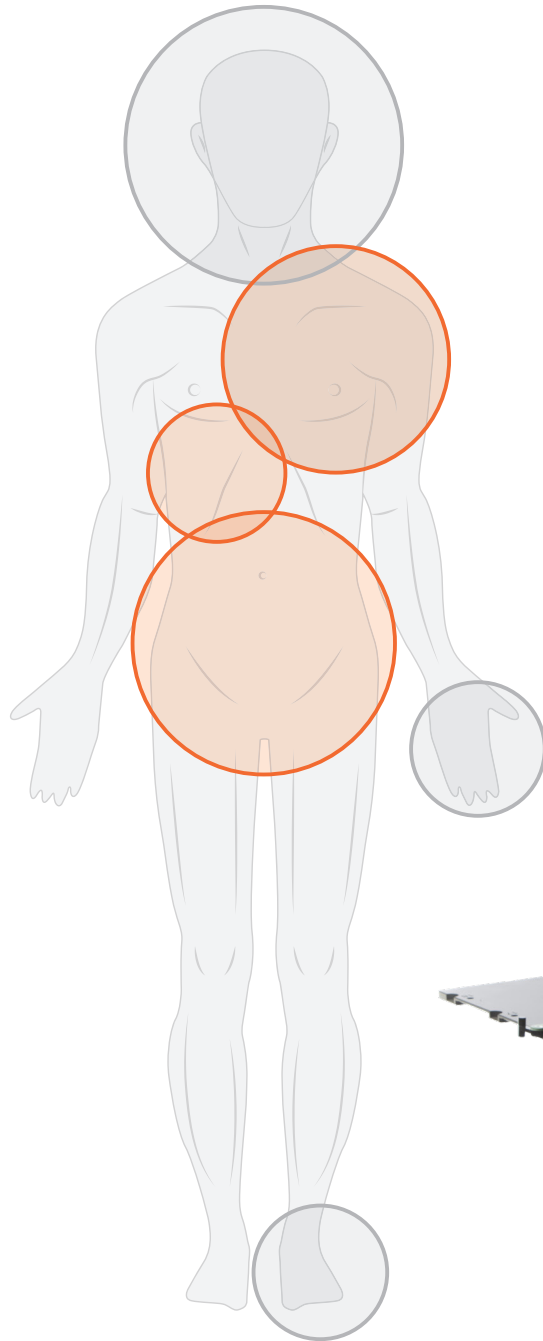


Art.-Nr. 32405/10 (für Thermofit 32390)

Art.-Nr. 32406/10 (für Thermofit 32391 und 32392)

Wasserdichte Beutel für Thermofit (Packung mit 10 Stück)

# DIE SBRT LÖSUNG



Die SBRT Lösung wurde in Zusammenarbeit mit Anwendern weltweit auf der Grundlage bestehender SBRT-Studien, auf dem Markt verfügbarer Produkte und Tests vor Ort entwickelt, um ein System zu schaffen, das Spitzentechnologie, Anwenderfreundlichkeit und Präzision kombiniert und somit

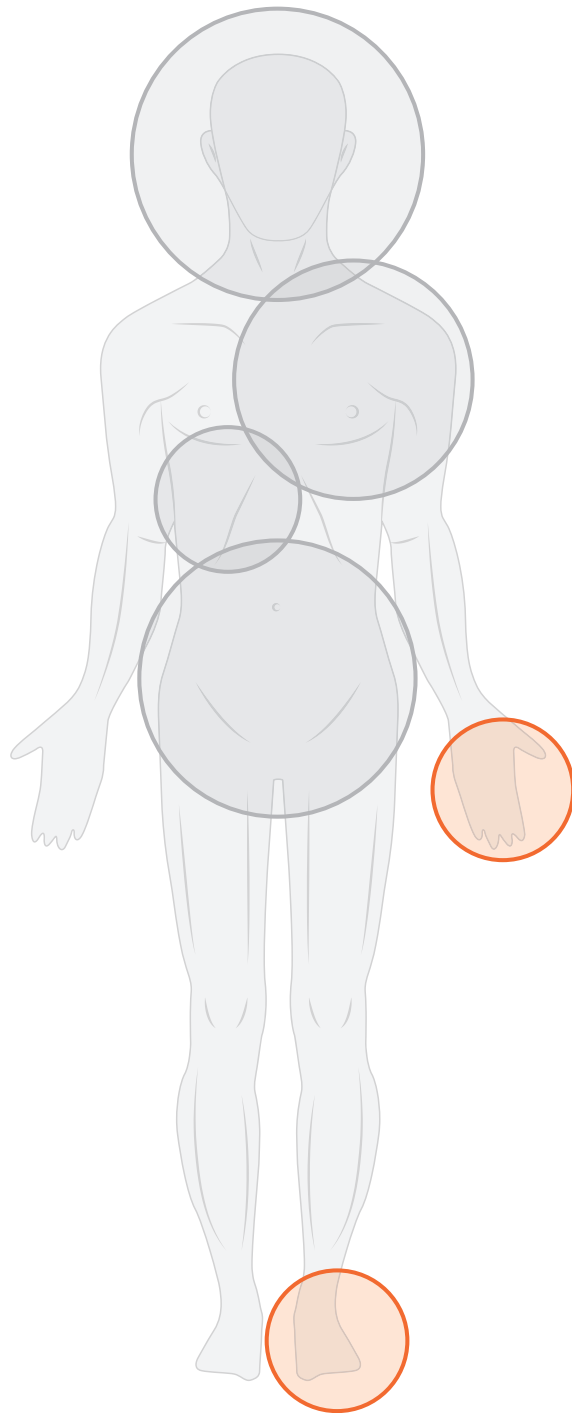
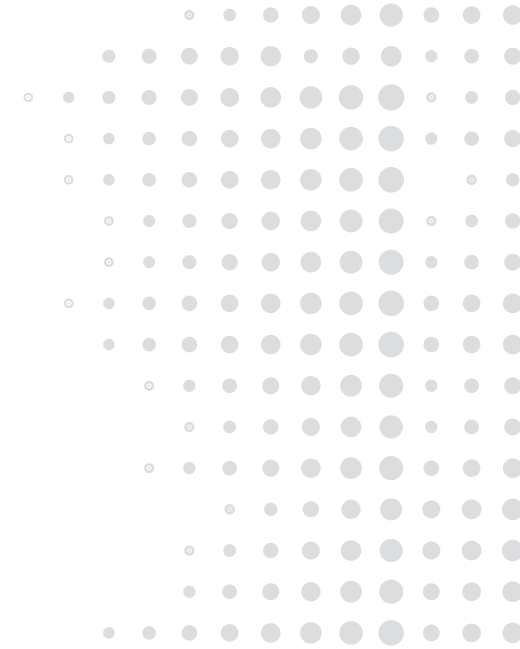
sowohl den aktuellen als auch zukünftigen Anforderungen gerecht wird. Die SBRT Lösung bietet einen präzisen, stabilen und benutzerfreundlichen Aufbau für die effektivste Bestrahlungsmethode bei Tumoren in Thorax oder Abdomen.

Die Orfit SBRT Lösung für die stereotaktische Körperbestrahlungstherapie ist jetzt in das AIO-System 3.0 integriert.

Weitere Einzelheiten finden Sie im Abschnitt „Das AIO-System 3.0“.



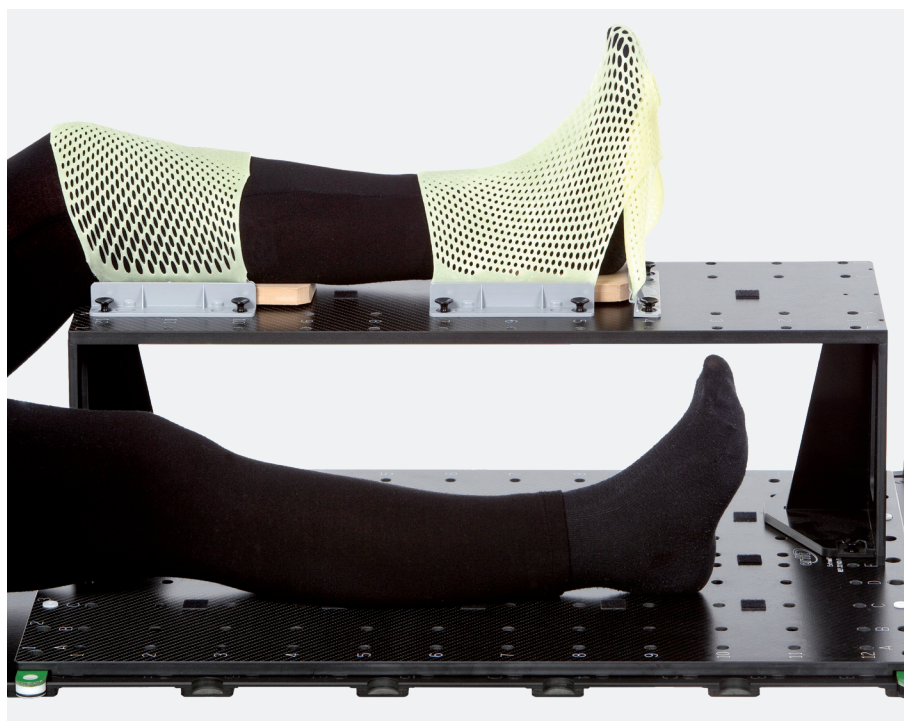
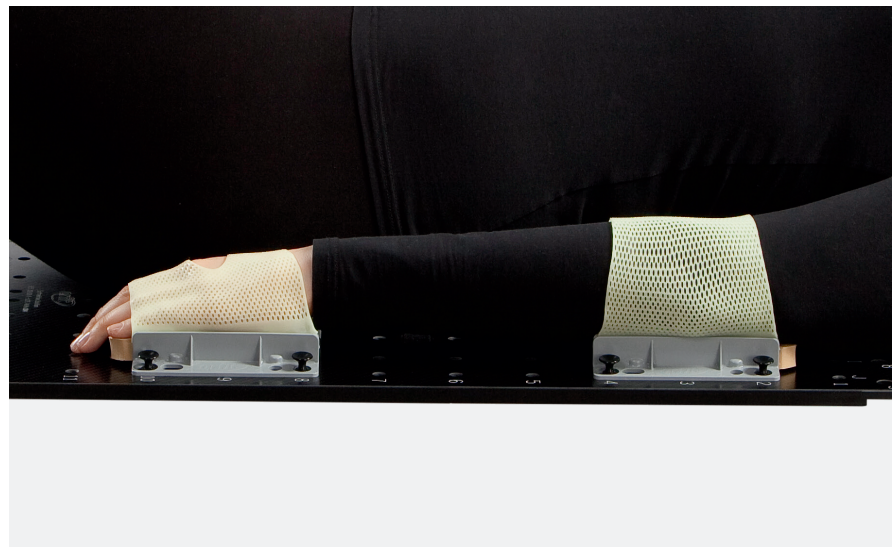
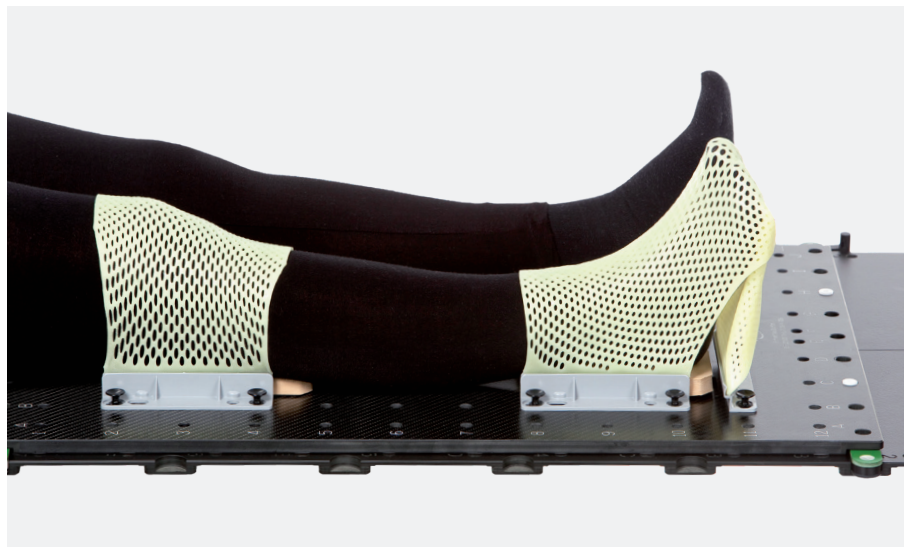
# DIE EXTREMITÄTEN- LAGERUNG



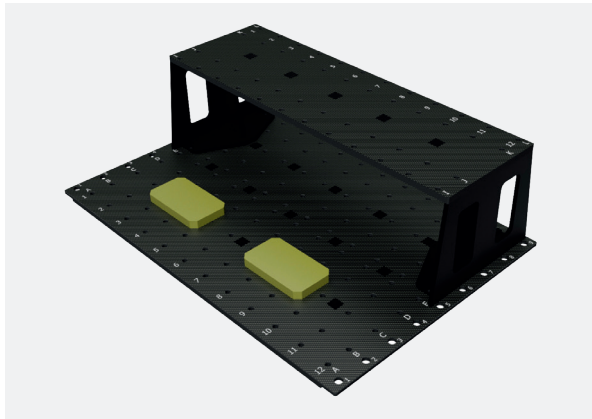
Orfit bietet eine komplette Patientenlagerung an, die speziell für die reproduzierbare Immobilisation der Extremitäten entwickelt wurde.

Das System besteht aus einer Basisplatte aus Carbonfasern mit niedriger Dichte mit Beinstütze, zwei Komfortkissen und speziellen Masken. Die Basisplatte kann mit 2-Pin-Schienen auf jeder Behandlungsliege indexiert werden und weist mehrere Löcher auf, um so zahlreiche Positionierungs- und Immobilisationsmöglichkeiten für die oberen und unteren Extremitäten zu erlauben.

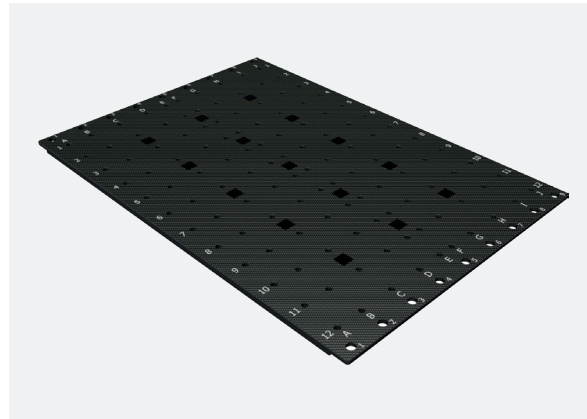
Bei der Verwendung der Brücke kann ein Bein angehoben und so vom Behandlungsfeld ferngehalten werden. Masken können sowohl an der Beinstütze als auch an der Basisplatte selbst befestigt werden. Für mehr Patientenkomfort werden unter Knie und Ferse Schaumstoffkissen platziert. Die oberen Extremitäten können bei liegendem oder sitzendem Patienten immobilisiert werden. In beiden Fällen werden Masken über Ellbogen und Hand gelegt, um eine hervorragend reproduzierbare Immobilisation zu erreichen. Für mehr Patientenkomfort werden unter Ellbogen und Hand Schaumstoffkissen platziert.



# BASISPLATTEN



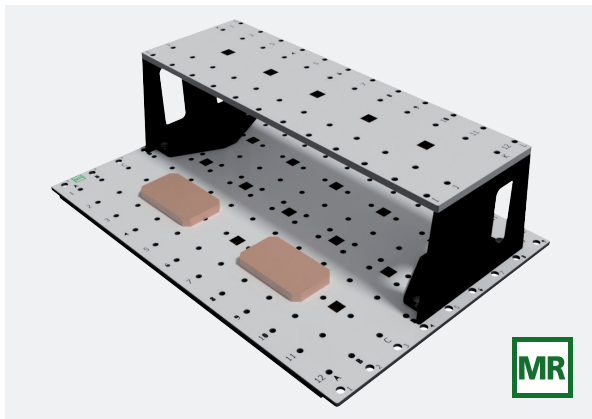
Art.-Nr. 32103  
Set - CFL



Art.-Nr. 32103/1  
Basisplatte - CFL

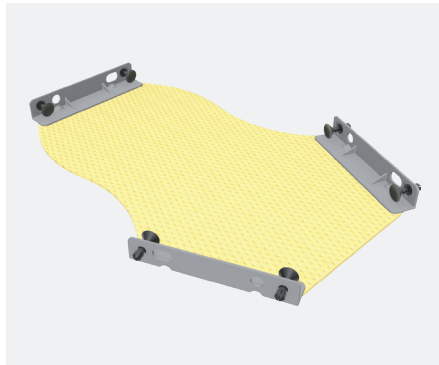


Art.-Nr. 32103/3  
Beinbrücke - CFL

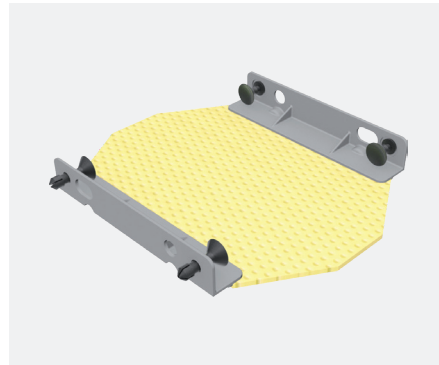


Art.-Nr. 32103/MR  
Paket - MR Kompatible

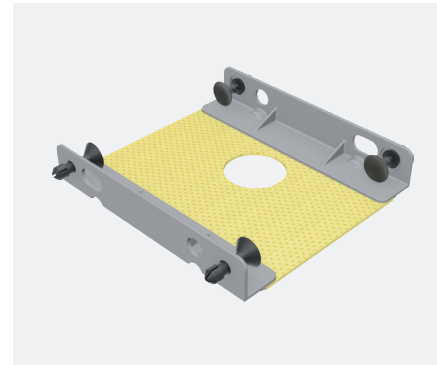
# ANTIBAKTERIELLE MASKEN FÜR EXTREMITÄTEN



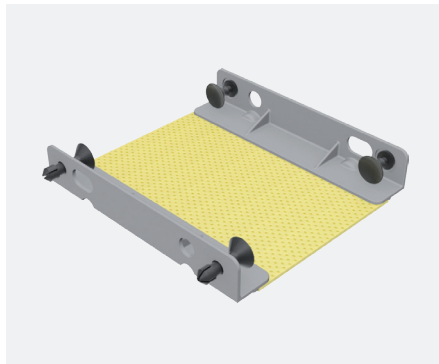
Art.-Nr. 35792/32MA  
3-Punkt-Fußmaske



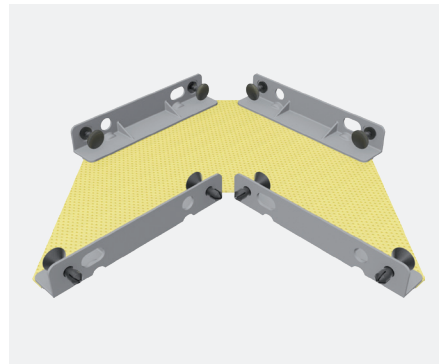
Art.-Nr. 35793/32MA  
2-Punkt-Kniemaske



Art.-Nr. 35794/2MI  
2-Punkt-Kniemaske



Art.-Nr. 35795/2MI  
2-Punkt-Ellbogenmaske - gerade

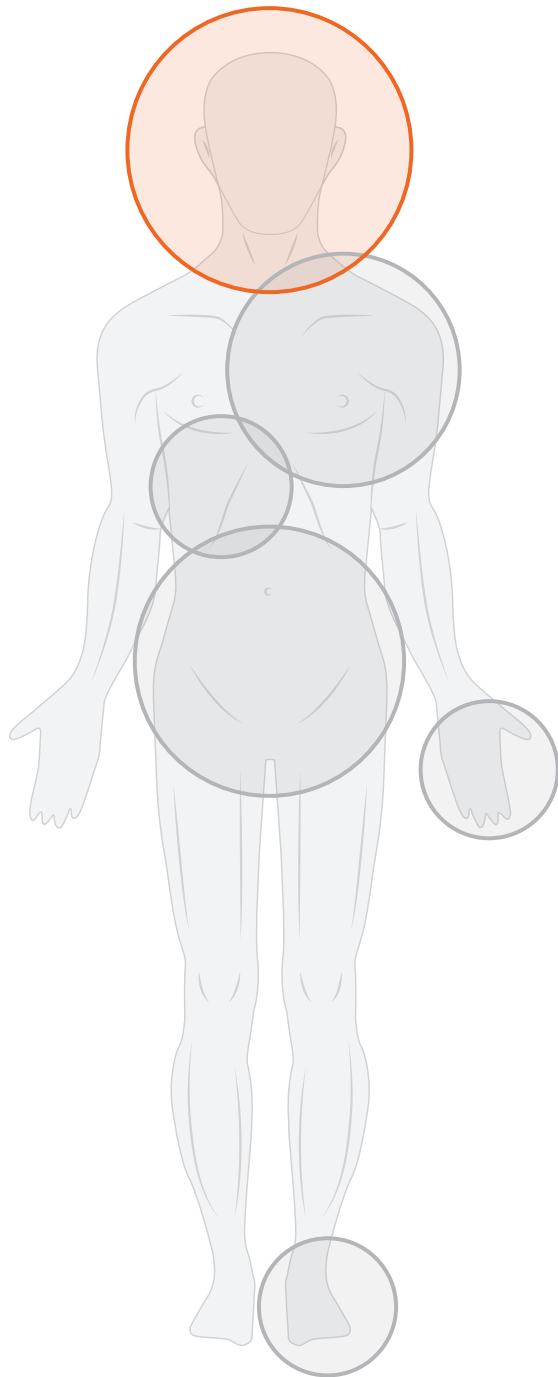


Art.-Nr. 35796/2MI  
4-Punkt-Ellbogenmaske - abgewinkelt



Art.-Nr. 35799/2MI/R  
5-Punkt-Maske für die rechte Schulter

Art.-Nr. 35799/2MI/L  
5-Punkt-Maske für die linke Schulter

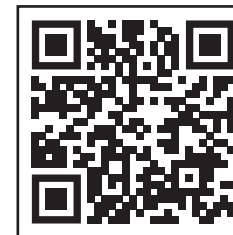


# LÖSUNG FÜR DIE PROTONENTHERAPIE ZUR POSITIONIERUNG UND IMMOBILISIERUNG VON PATIENTEN FÜR DIE PROTONENTHERAPIE

[www.orfit.com/proton](http://www.orfit.com/proton)

Die Orfit-Lösung für die Protonentherapie besteht aus einer Tischauflage und einer Basisplatte. In Kombination mit HP PRO®-Masken bietet diese Lösung den Patienten mehr Komfort und gewährleistet gleichzeitig Stabilität und Reproduzierbarkeit.

Die Lösungen zur Positionierung und Immobilisierung für die Protonentherapie wurden entwickelt, um die spezifischen Anforderungen dieser Therapieform zu erfüllen. Eine homogene Basisplatte mit geringer Dichte und schmalen Kopf- und Halsbereich ermöglicht die Heranführung der Gantry nahe an den Patienten und minimiert den Luftspalt. Die Tischauflage und die Basisplatten zeichnen sich durch hervorragende dosimetrische Eigenschaften aus.



**Speziell entwickelt,  
um die speziellen  
Anforderungen  
bei der Standard-  
protonentherapie zu  
erfüllen.**

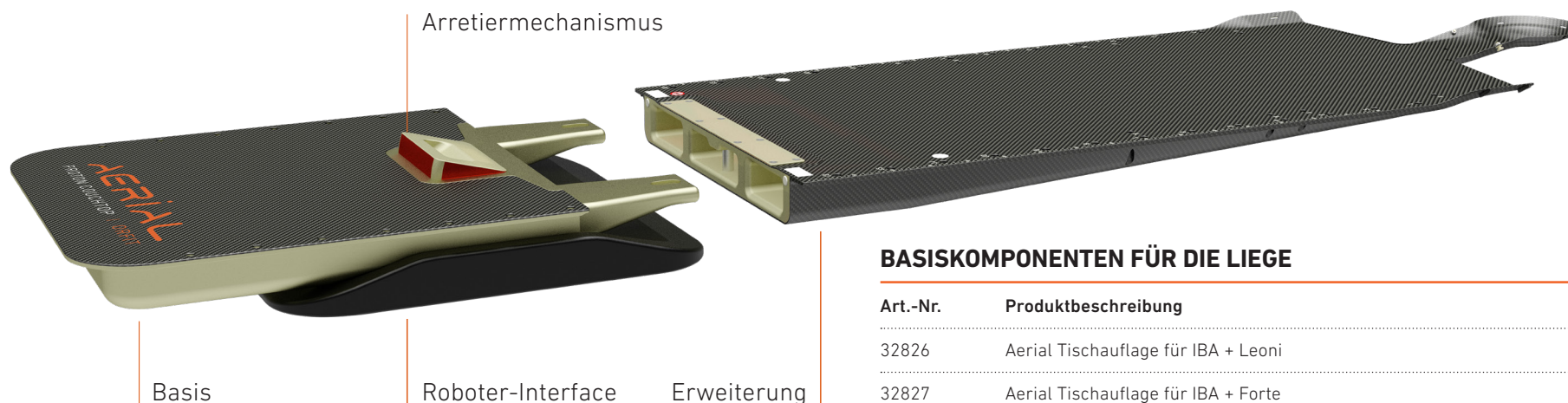
## KLINISCHE STUDIE

Wagenaar D. (2021), Head and neck IMPT probabilistic dose accumulation: Feasibility of a 2 mm setup uncertainty setting, Radiotherapy and Oncology, 154 (2021) 45-52



# AERIAL® BEHANDLUNGSLIEGE

**AERIAL**  
PROTON COUCH TOP | ORFIT

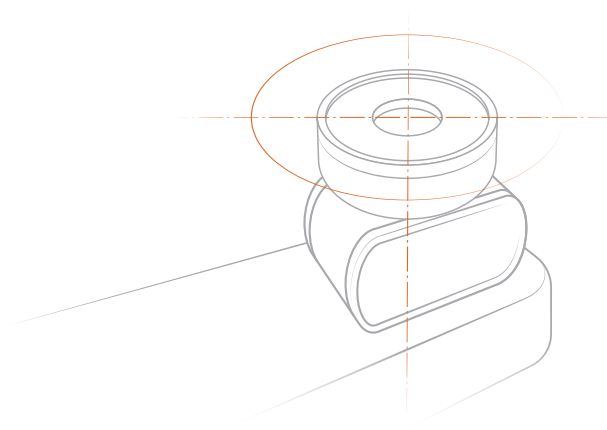


## BASISKOMPONENTEN FÜR DIE LIEGE

Art.-Nr.	Produktbeschreibung
32826	Aerial Tischauflage für IBA + Leoni
32827	Aerial Tischauflage für IBA + Forte
32838	Aerial Tischauflage für Mevion

## VERLÄNGERUNGEN

Art.-Nr.	Produktbeschreibung
25000/34	HP PRO Erweiterung für Aerial Liege - Erwachsene
25000/67	HP PRO Erweiterung für Aerial Liege - Erwachsene - kurze Ausführung
25000/62	HP PRO Erweiterung für Aerial Liege - Kinder 0-7 Jahre
25000/38	Rechteckige Erweiterung für die Aerial Liege - lange Ausführung
25000/53	Rechteckige Erweiterung für die Aerial Liege - kurze Ausführung

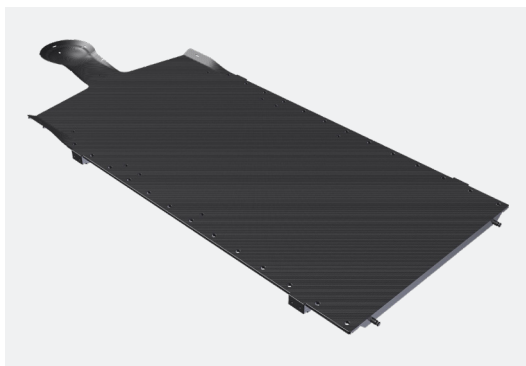


Aerial® ist eine völlig neue Tischauflage, die den Effekt der Protonendosis optimiert. Die Tischauflage besteht aus einer Basis und verschiedenen Erweiterungen. Alle Teile sind mit den HP PRO®-Masken kompatibel.

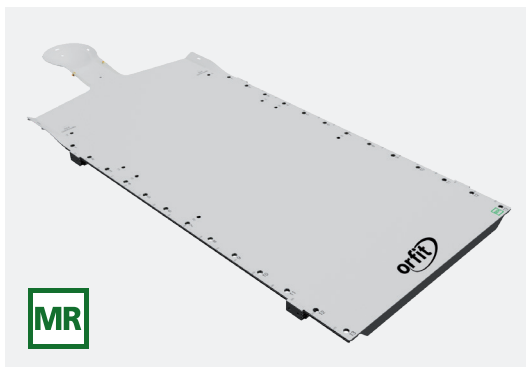
## CT-OVERLAYS

Art.-Nr.	Produktbeschreibung
25000/43	HP PRO CT-Overlay - Kompatibel mit der Aerial Liege - Erwachsene
25000/63	HP PRO CT-Overlay - Kompatibel mit der Aerial Liege - Kinder 0-7 Jahre

# HP PRO® BASISPLATTEN



**Art.-Nr. 25000/1**  
Erweiterung und Overlay  
Steckverbindung



**Art.-Nr. 25000/1/MR**  
Overlay-Basisplatte  
MRT-sicher

## BASISPLATTEN FÜR ERWACHSENE

Art.-Nr.	Produktbeschreibung	Interface	Kompatibilität
25000/1	Erweiterung und Overlay	Pin	
25000/22	Erweiterung und Overlay	Pin	Mevion
25000/25	Erweiterung, extralanger	Pin	
25000/20	Erweiterung Typ-1	Klammer	
25000/30	Erweiterung Typ-2	Klammer	
25000/18	Overlay		
25000/26	Overlay		Elekta HexaPOD™ evo RT-System
25000/87	Overlay		UCT Erweiterung
25000/1/MRT	Overlay		MRT-sicher

## BASISPLATTEN FÜR PÄDIATRIE

Art.-Nr.	Produktbeschreibung	Interface	Kompatibilität
25000/27	Erweiterung für Kinder 0-7 Jahre, Pin		
25000/16	Erweiterung für Kinder/Jugendliche 8-16 Jahre	Pin	
25000/36	Erweiterung für Kinder/Jugendliche 8-16 Jahre, lange Ausführung		Pin
25000/35	Erweiterung für Kinder/Jugendliche 8-16 Jahre, Typ-1	Klammer	
25000/28	Erweiterung für Kinder 0-7 Jahre, Typ-2	Klammer	
25000/29	Erweiterung für Kinder/Jugendliche 8-16 Jahre, Typ-2	Klammer	
25000/33	Overlay für Kinder/Jugendliche 8-16 Jahre		
25000/16/MR	Overlay für Kinder/Jugendliche 8-16 Jahre		MRT-sicher
25000/75	Overlay für Kinder 0-7 Jahre		
25000/27/MR	Overlay für Kinder 0-7 Jahre		MRT-sicher
25000/71	Overlay für Kinder 8-16 Jahre		Elekta HexaPOD™ evo RT System
25000/70	Overlay für Kinder 0-7 Jahre		Elekta HexaPOD™ evo RT System

# HP PRO® KOPFSTÜTZEN

## MOLDCARE\*



Art.-Nr. 18090  
Moldcare Kopfkissen  
150 x 200 mm

## FLEXIBLE ZWISCHENLAGE



Art.-Nr. 25070/10  
Flexible Zwischenlage - 1 mm  
(Paket von 10 Stück)



Art.-Nr. 25071/10  
Flexible Zwischenlage für die Pädiatrie - 1 mm  
(Paket von 10 Stück)

## NICHT-FLEXIBLE ZWISCHENLAGE



Art.-Nr. 25000/89  
Nicht-flexible Zwischenlage  
Aus Polycarbonat

## INDEXIERUNGSPLATTE FÜR KOPFKISSEN



Art.-Nr. 25000/58  
Indexierungsplatte für Kopfkissen  
(Paket von 20 Stück)



Art.-Nr. 25000/39/20  
Indexierungsplatte für Kopfstützen für die Pädiatrie (0–7 Jahre)  
(Paket von 20 Stück)

\* Moldcare ist ein eingetragenes Warenzeichen der Firma ALCARE

# HP PRO® KOPFSTÜTZEN

## STANDARD KOPFSTÜTZEN



Art.-Nr. 25000/61  
Model 1



Art.-Nr. 25000/83  
Model 2



Art.-Nr. 25000/84  
Model 3



Art.-Nr. 25000/88  
Model 4

# HP PRO® ZUBEHÖR

Dieser Kopfhalter wird mit dem Kopfteil der Grundplatte verbunden und dient zur Optimierung der Positionierung des Kopfes und zur Herstellung der Maske.



Art.-Nr. 25000/6  
Schädel-Back-Stop

Eine Reihe von Handgriffen stehen zur Verfügung, um die Hände, Arme und Schultern des Patienten bequem zu positionieren.



Art.-Nr. 25000/17/A  
Art.-Nr. 25000/17/B  
Hand hält

## HP PRO® MASKEN

Orfit bietet thermoplastische Kopfmasken und Kopf-, Hals- und Schultermasken, die am Patienten geformt und sicher und einfach an der Basisplatte befestigt werden.

Die Thermoplastmasken tragen zu einer maximalen Ruhigstellung bei. Komfort und Stabilität werden durch die Verwendung des Nanor thermoplastischen Materials von Orfit garantiert.

Nanor ist ein dünnes thermoplastisches Material, dessen mechanische Eigenschaften mittels Nanotechnologie verbessert wurden. Ein spezielles Merkmal der Masken ist ihr patentierter Befestigungsmechanismus.

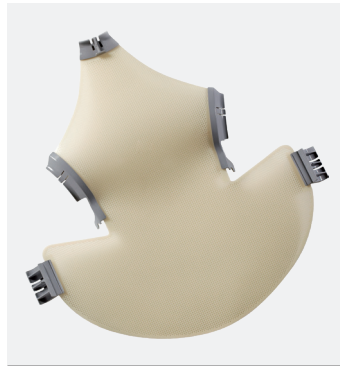
Das Maskenprofil wird über einen Sicherungsstift gezogen und sicher in der Basisplatte eingerastet. Es lässt sich leicht lösen, sodass die Maske schnell entfernt werden kann.



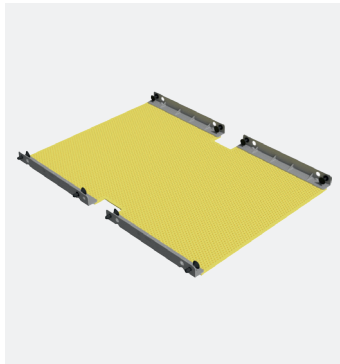
# HP PRO®



**Art.-Nr. 25100/16MI+N/NH**  
3-Punkt-Kopfmaske  
Nanor 1,6 mm Micro-Plus-Perforation



**Art.-Nr. 25105/2MI+N/NH**  
5-Punkt-Maske für Kopf, Hals und Schultern  
Nanor 2 mm Micro-Plus-Perforation



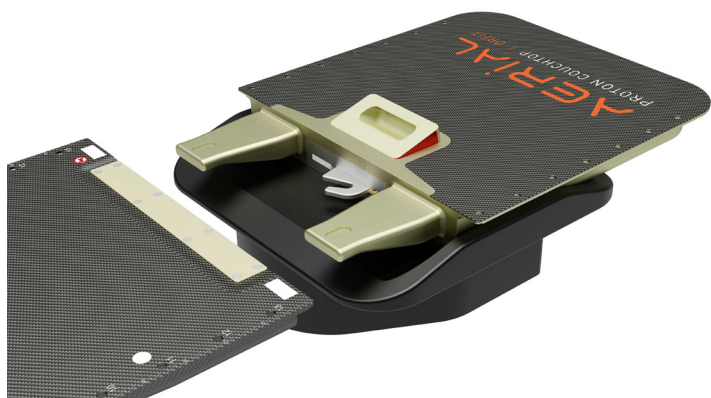
**Art.-Nr. 45204/32MA/EFF**  
Beckenmaske für HP PRO  
Efficast 3,2 mm Maxi-Perforation  
Push-pin

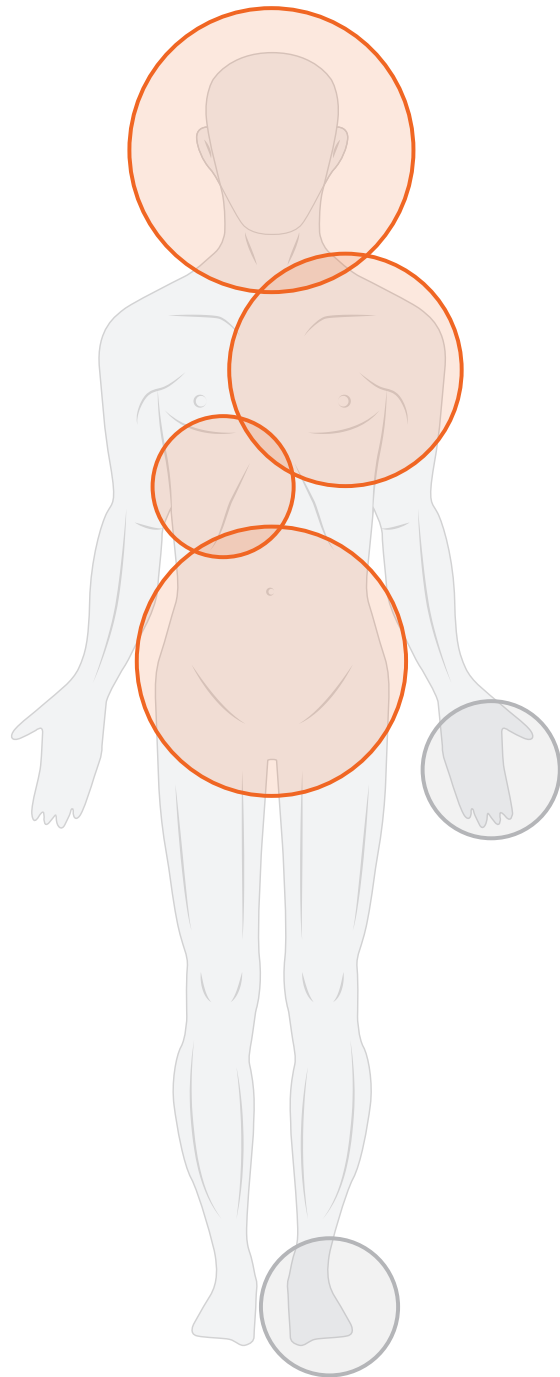
## HP PRO-MASKEN - ERWACHSENE

Art.-Nr.	Produktbeschreibung
25100/16MI+N	3-Punkt-Maske - Nanor 1,6 mm micro+ mit Nasenloch
25100/16MI+N/NH	3-Punkt-Maske - Nanor 1,6 mm micro+ ohne Nasenloch
25105/2MI+N	5-Punkt-Maske - Nanor 2,0 mm micro+ mit Nasenloch
25113/24MI+N	3-Punkt-Maske - Nanor 2,4 mm micro+ mit Nasenloch
25114/24MI+N	3-Punkt-Maske mit offenem Gesichtsfeld - Nanor 2,4 mm micro
25105/2MI+N/NH	5-Punkt-Maske - Nanor 2,0 mm micro+ ohne Nasenloch
25108/2MI+N/NH	5-Punkt-Maske - Nanor 2,0 mm micro+ ohne Nasenloch, groß
25115/24MI+N	5-Punkt-Maske - Nanor 2,4 mm micro+ mit Nasenloch
25116/24MI+N	5-Punkt-Maske mit offenem Gesichtsfeld - Nanor 2,4 mm micro
45204/32MA/EFF	Beckenmaske - Efficast 3,2 mm maxi mit Push-Pins

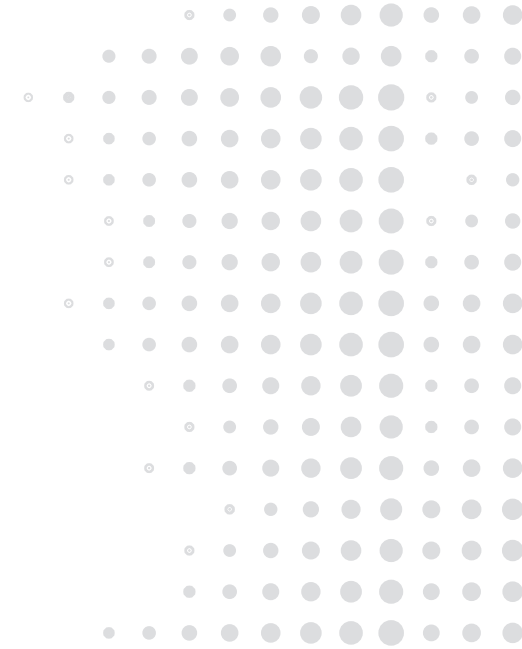
## HP PRO-MASKEN - FÜR DIE PÄDIATRIE

Art.-Nr.	Produktbeschreibung
25103/16MI+N/NH	3-Punkt-Maske für die Pädiatrie - klein - Nanor 1,6 mm micro+ ohne Nasenloch
25101/16MI+N	3-Punkt-Maske für die Pädiatrie - mittel - Nanor 1,6 mm micro+ mit Nasenloch
25101/16MI+N/NH	3-Punkt-Maske für die Pädiatrie - mittel - Nanor 1,6 mm micro+ ohne Nasenloch
25110/24MI+N	3-Punkt-Maske mit offenem Gesichtsfeld für die Pädiatrie - mittel - Nanor 2,4 mm micro+
25107/2MI+N/NH	5-Punkt-Maske für die Pädiatrie - klein - Nanor 2,0 mm micro+ ohne Nasenloch
25106/2MI+N	5-Punkt-Maske für die Pädiatrie - mittel - Nanor 2,0 mm micro+ mit Nasenloch
25106/2MI+N/NH	5-Punkt-Maske für die Pädiatrie - mittel - Nanor 2,0 mm micro+ ohne Nasenloch
25112/24MI+N	5-Punkt-Maske mit offenem Gesichtsfeld für die Pädiatrie - mittel - Nanor 2,4 mm micro+





# MRT-KOMPATIBLE PRODUKTE



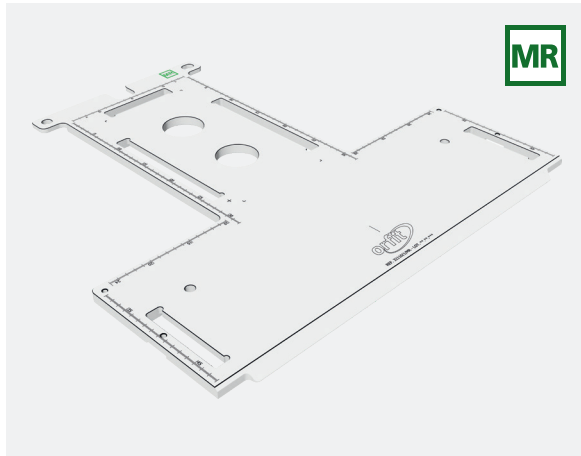
Die Palette an MRT-kompatiblen Immobilisationshilfen von Orfit ermöglicht einen reproduzierbaren Aufbau für jeden Patienten, sowohl bei der Simulation als auch bei der Behandlung. Die Elemente eignen sich für die Verwendung mit MRT-Scannern und dem MRT Linac.

Die Produktpalette beinhaltet Kopf- und Nacken-Basisplatten mit hoher Dichte für die gängigsten MRT-Scanner auf dem Markt: Siemens, Philips und GE. Sie ermöglichen die Anordnung der Spulen in der für eine gute Bildqualität optimalen Position. Für den MRT-Linac sind Kopf- und Nacken-Basisplatten mit niedriger Dichte erhältlich.

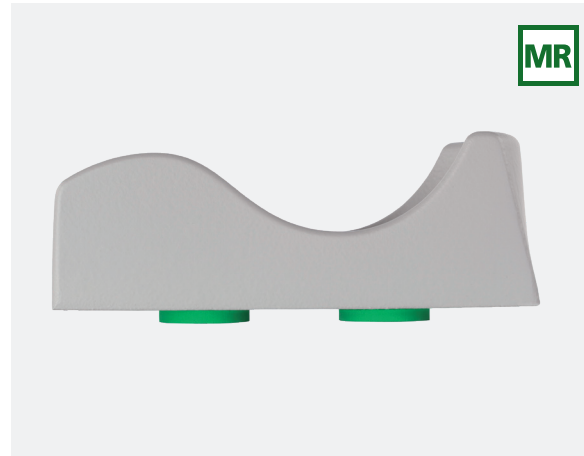
Die Orfit SBRT-Lösung ist ebenfalls vollständig MRT-kompatibel. Sie besteht aus einer Basisplatte aus Fiberglas, die eine niedrige Dichte aufweist, sowie nicht metallischem Zubehör.

Alle thermoplastischen Masken von Orfit sind MR-kompatibel.





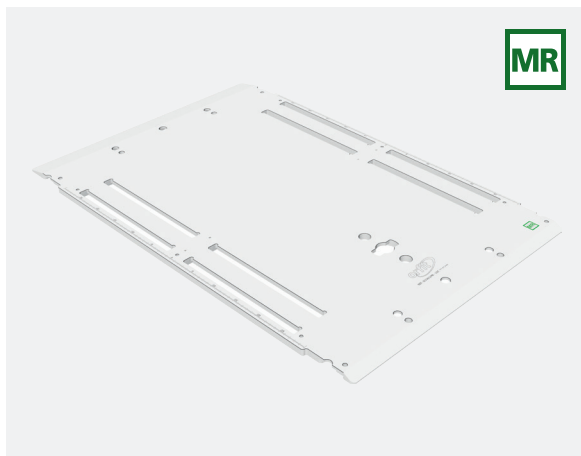
Basisplatte für Kopf und Hals  
Weitere Informationen Seiten 16-17



Kopfstützen  
Weitere Informationen Seiten 18-20



Blöcke und Keile  
Weitere Informationen Seiten 25-26

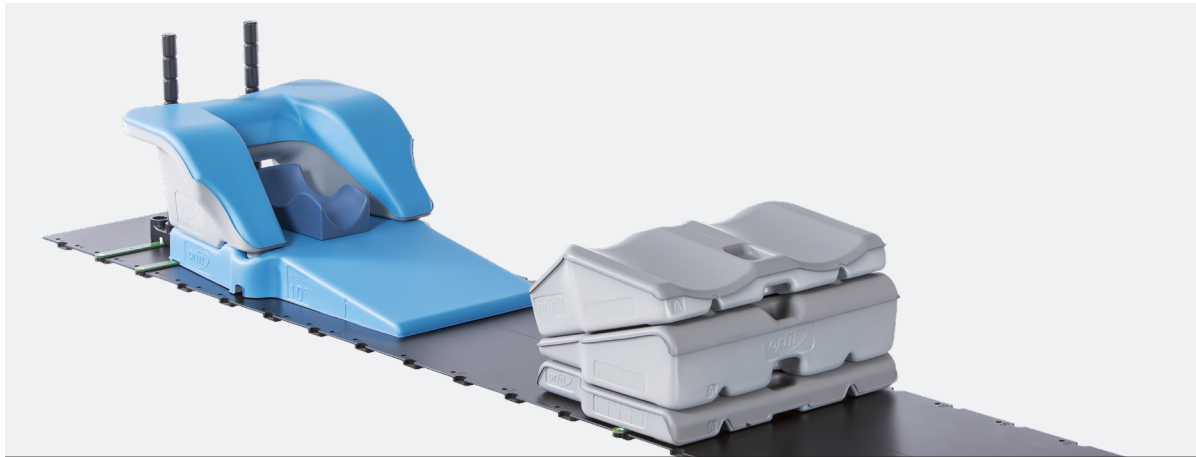


Pelvicast Basisplatte  
Weitere Informationen Seiten 85



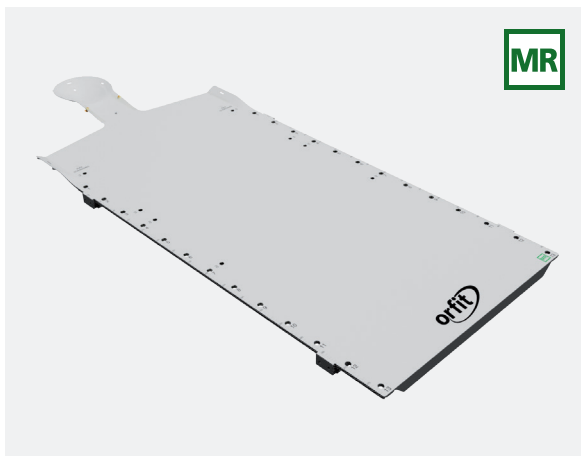
Hochpräzisions-Lungenboard  
Weitere Informationen Seiten 88-89

MRT-KOMPATIBLE PRODUKTE



Die AOl Solution 3.0

Weitere Informationen Seite 52



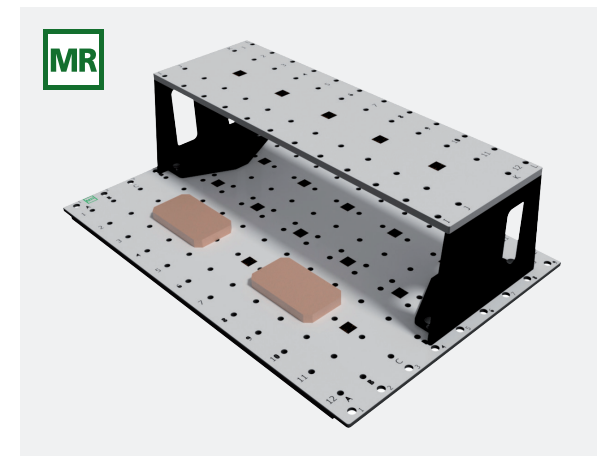
HP PRO Basisplatte

Weitere Informationen Seite 140



MammoRx Brustboard

Weitere Informationen Seite 73



Die Extremitätenlagerung

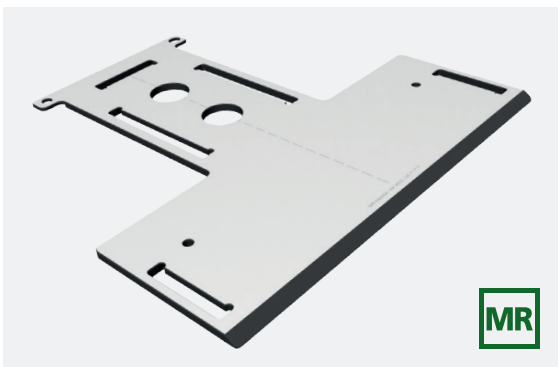
Weitere Informationen Seite 114

# ORFIT-MRI-P-UND ORFIT-MRI-G-LÖSUNG FÜR GEHIRN, KOPF UND HALS

Die Orfit-MRI-P-Lösung ist für Philips-MRT-Scanner, die Orfit-MRI-G-Lösung für GE-MRT-Scanner konzipiert.

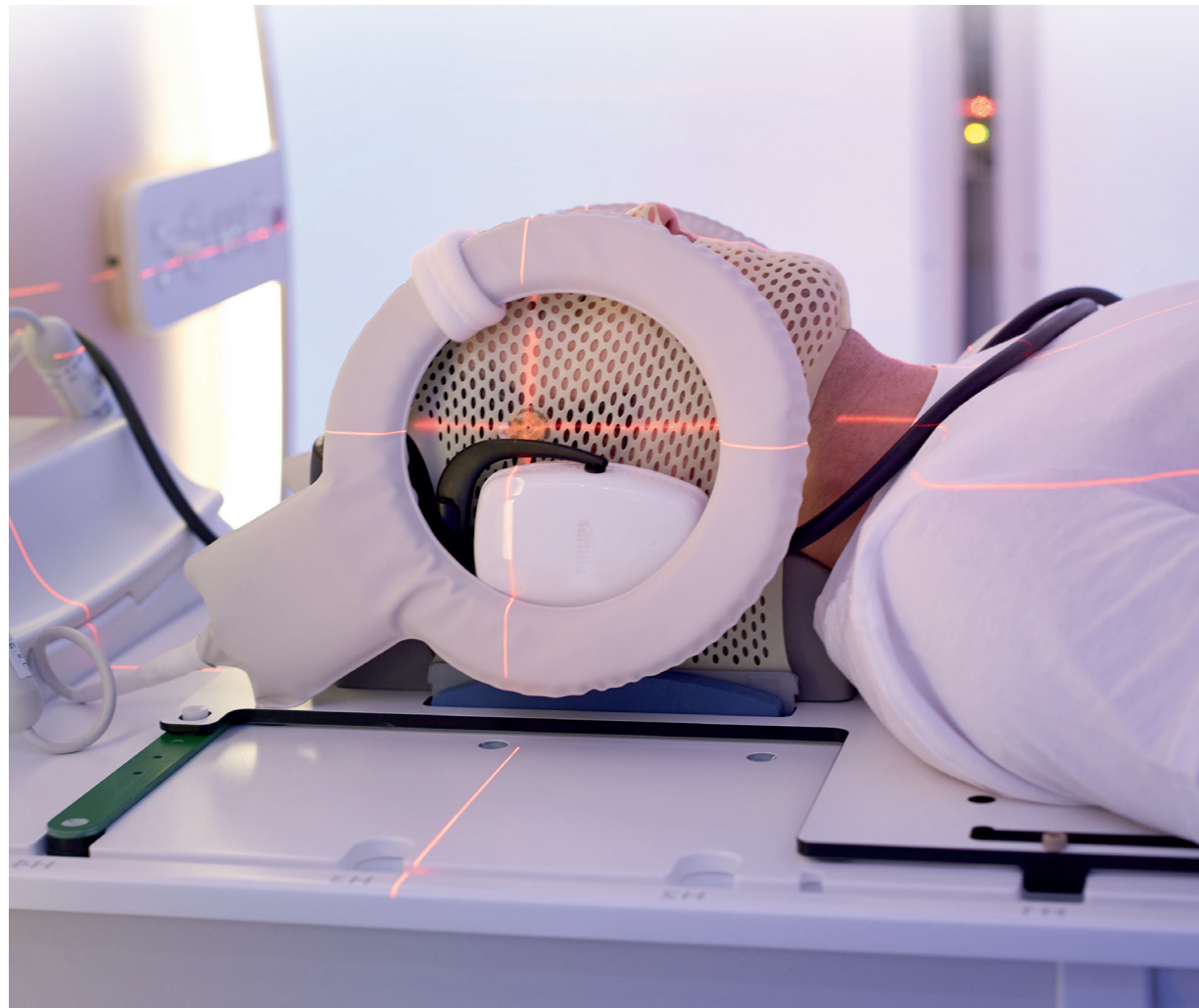
Beide Lösungen können mit den flexiblen Spulen der jeweiligen MRT-Scanner kombiniert werden. Die Basisplatte kann mit einer Thermoplastmaske, Kopfstützen, Blöcken und Keilen verwendet werden, um den Patienten in der Behandlungsposition zu scannen.

Die Lösung umfasst eine Hochpräzisions-Basisplatte, ein Set Kopfstützen mit niedriger Dichte und eine Reihe von Indexierungsschienen.



Art.-Nr. 29111-P: MRI-P Lösung

Art.-Nr. 29111-G: MRI-G Lösung



# ORFIT-MRI-S-LÖSUNG FÜR GEHIRN, KOPF UND HALS

Die Orfit-MRI-S-Lösung für Gehirn, Kopf und Hals bietet eine Patientenimmobilisation auf MRT-Scannern der Siemens-MAGNETOM-Familie. Sie ermöglicht eine Fusion der Bilder, wobei sich der Patient in exakt der gleichen Position befindet wie bei Simulation und Behandlung.

Die Lösung umfasst eine Hochpräzisions (HP)-Basisplatte, eine beidseitige Antennenhalterung, ein Set von 6 HP-Kopfstützen und ein Set mit Fixierungen für die Behandlungsliege. Der Patient wird mit einer Efficast-3- oder 5-Punkt-Maske immobilisiert.

Alle Komponenten und Thermoplastmasken sind MRT-kompatibel und erfüllen die Normen der Siemens Healthcare GmbH im Hinblick auf die Funktion in den folgenden Magnetresonanzsystemen.

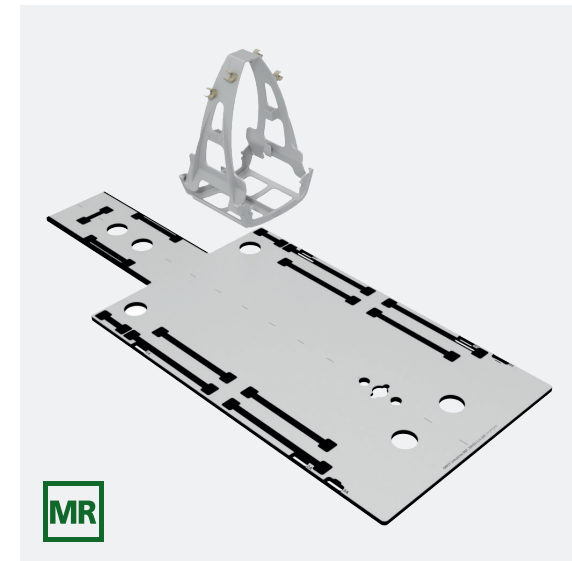
## ORFIT-MRI-S-LÖSUNG FÜR GEHIRN, KOPF UND HALS

	1.5 Tesla	3 Tesla
Tim System	<ul style="list-style-type: none"> <li>&gt; Avanto</li> <li>&gt; Espree</li> <li>&gt; Symphony</li> </ul> ein Tim System	<ul style="list-style-type: none"> <li>&gt; Verio</li> <li>&gt; Trio</li> </ul> ein Tim System
Tim 4G System	<ul style="list-style-type: none"> <li>&gt; Aera</li> <li>&gt; Sola</li> </ul>	<ul style="list-style-type: none"> <li>&gt; Skyra</li> <li>&gt; Spectra</li> <li>&gt; Vida</li> </ul>

### HP-Basisplatte

Die HP-Basisplatte wird mit unterschiedlichen Sets von skalierten Fixierungen geliefert, sodass sie auf die unterschiedlichen Behandlungstische der MRT-Scanner der Siemens-MAGNETOM-Familie montiert werden können.

In der Basisplatte befinden sich Schlitz zur Befestigung der Orfit-Efficast-Thermoplastmasken für Kopf und Hals. Alle Orfit-HP-Kopfstützen, -Blöcke und -Keile können ebenfalls auf der Basisplatte montiert werden. So kann der Patient in exakt der gleichen Position wie bei Simulation und Behandlung immobilisiert werden.



Art.-Nr. 29102  
MRI-S Solution

### Beidseitige Antennenhalterung

Die Antennenhalterung gleitet über den kranialen Teil der Basisplatte. Sie kann für ein einfaches Montieren der Antennen und die Vorbereitung des Patienten mit einer Maske geöffnet werden. In geschlossener Position befinden sich die Antennen sehr nahe am Kopf des Patienten, wodurch die Bildqualität optimiert wird. Die großen flexiblen Spulen des Siemens-MRT-Systems passen in die Hebel der Halterung.

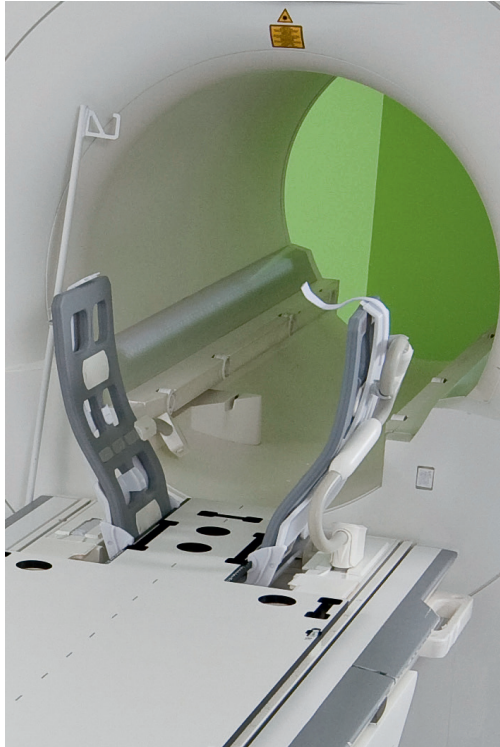
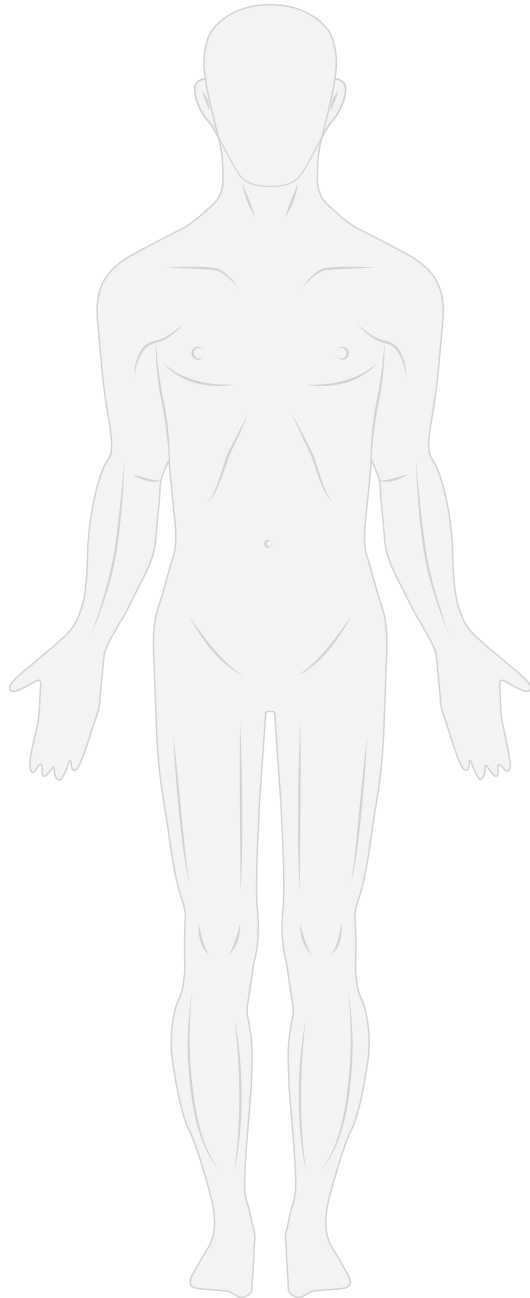


Bild mit freundlicher Genehmigung von Siemens Healthineers

# ZUBEHÖR



Orfit bietet ein umfangreiches Zubehör an, um die Präzision und den Komfort Ihrer Behandlung zu erhöhen.

Vakuumkissen

---

Moldcare

---

Platten

---

Cyberknife-Ganzkörperkissen

---

Kissen für verbesserten Komfort

---

Wasserbad

---

Trockenumluftofen mit digitaler Regelung

---

Reinigungsprodukte

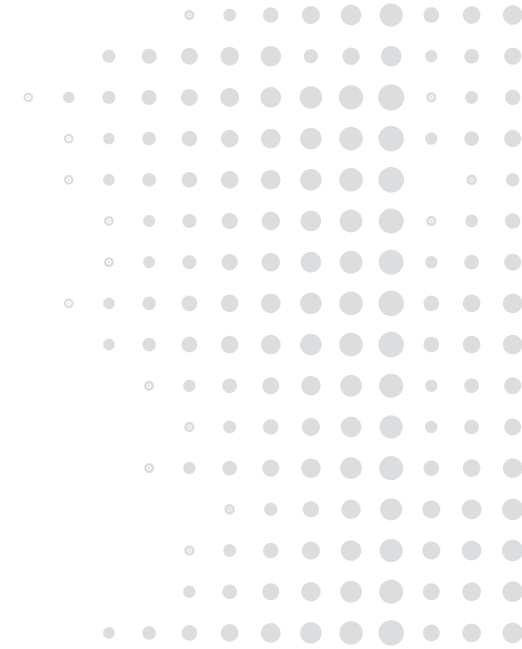
---

Aufbewahrungssysteme

---

Fixierungen

---



## VAKUUMKISSEN- KOPFAUFLAGE

Mit der Kombination von Orfit-Vakuumkissen-Kopfaufgaben und rahmenlosen Efficast-Hochpräzisionsmasken können Sie eine außergewöhnlich personalisierte, hochpräzise, hervorragend reproduzierbare und besonders bequeme Immobilisation Ihres Patienten erreichen.

Die Orfit-Vakuumkissen sind flacher und länger als herkömmliche Vakuumkissen. Dies ermöglicht eine genauere Konturierung der Anatomie des Patienten.

Die Kopf- und Halskissen wurden speziell für die Verwendung mit den Orfit-3-D-Kopfstützen und den Orfit-Hybridmasken entwickelt, um eine präzise Patientenimmobilisierung zu erhalten, die die Beweglichkeit des Patienten auf 1,5 mm und darunter begrenzt.

Spezielle Kissen für Erwachsene und für Kinder sind flach geformt, um in Kombination mit einer Efficast-Thermoplastmaske eine bessere Patientenlagerung zu erreichen.

Die Orfit-Vakuumkissen bestehen aus strahlendurchlässigen Materialien, die eine artefaktfreie Bildschärfe mit minimaler Absorption ermöglichen.

Ein speziell beschichteter Nylonüberzug und die feinkörnige Füllung ermöglichen eine genaue Konturierung.

Die Kissen sind einfach zu reinigen und wurden mit Augenmerk auf die stark beanspruchenden Bedingungen in der Abteilung für Radioonkologie entwickelt.

Orfit-Vakuumkissen behalten ihre Form über die gesamte Behandlungsdauer (bis zu 6 Wochen); dies gewährleistet eine präzise und reproduzierbare Patientenpositionierung von der Bildgebung bis zum Behandlungsende.

Die Orfit-Vakuumkissen sind kompatibel für die Verwendung bei CT, MRT (in Kombination mit Orfit-MRT-kompatiblen Basisplatten), PET/CT, SPECT und Ultraschall-Bildgebungsverfahren.

Die Vakuumkissen sind für folgende Immobilisations- und Positionierungsanwendungen geeignet:

- > Anpassbare individuelle Kopfstütze für den Patienten: Das kleine Orfit-Kissen (Art.-Nr. 18055) kann in Kombination mit der Orfit-3-D-Kopfstütze verwendet werden und gewährleistet so eine individuelle Kopfstützenform, die freie Räume im Nackenbereich füllt und so unerreichten Patientenkomfort bietet.
- > Anpassbare Immobilisation und Positionierung im Thoraxbereich: Das Orfit-Kissen für den halben Körper (Art.-Nr. 18056) eignet sich perfekt für eine anpassbare Immobilisation des Thorax. Das Kissen für den halben Körper kann in Kombination mit der Orfit-All-in-One- und den SBRT-Basisplatten verwendet werden.
- > Anpassbare Immobilisation und -Positionierung am ZNS: Das Orfit-Ganzkörperkissen für die Pädiatrie (Art.-Nr. 18057) wurde speziell für die Behandlung am ZNS entwickelt.

# VAKUUMKISSEN



Art.-Nr. 18209  
AIO-Vakuumkissen für den halben Körper - Erwachsene



Art.-Nr. 18211  
T Form Vakuumkissen für Kopf, Hals und Schultern



Art.-Nr. 18210  
AIO-VakuumGanzkörperkissen - Pädiatrie



Art.-Nr. 18208  
Individuelle Kopfstütze Vakuumkissen



## VAKUUMKISSEN



### VAKUUMKISSEN

Art.-Nr.	Beschreibung
18200	Vakuumpissen 700 x 1825 mm / 50 Liter
18201	Vakuumpissen 1130 x 1375 mm / 51 Liter / T Form
18202	Vakuumpissen 850 x 1825 mm / 75 Liter
18203	Vakuumpissen 900 x 2325 mm / 117 Liter
18204	Vakuumpissen 700 x 1625 mm / 45 Liter
18205	Vakuumpissen 750 x 1025 mm / 35 Liter
18206	Vakuumpissen 700 x 1625 mm / 58 Liter
18207	Vakuumpissen 850 x 1540 mm / 53 Liter
18208	Vakuumpissen 200 x 450 mm / 0.9 Liter
18209	Vakuumpissen 480 x 900 mm / 16 Liter
18210	Vakuumpissen 340 x 1240 mm / 16 Liter
18211	Vakuumpissen 595 x 600 mm / 7 Liter / T Form Kopf, Hals und Schultern
18212	Vakuumpissen 700 x 1000 mm / 30 Liter



### VAKUUMKISSEN - INDEXIERT

Art.-Nr.	Beschreibung
18200/INDEX	Vakuumpissen 700 x 1825 mm / 50 Liter - indexiert
18201/INDEX	Vakuumpissen 1130 x 1375 mm / 51 Liter / T Form - indexiert
18202/INDEX	Vakuumpissen 850 x 1825 mm / 75 Liter - indexiert
18203/INDEX	Vakuumpissen 900 x 2325 mm / 117 Liter - indexiert
18204/INDEX	Vakuumpissen 700 x 1625 mm / 45 Liter - indexiert
18205/INDEX	Vakuumpissen 750 x 1025 mm / 35 Liter - indexiert
18206/INDEX	Vakuumpissen 700 x 1625 mm / 58 Liter - indexiert
18207/INDEX	Vakuumpissen 850 x 1540 mm / 53 Liter - indexiert

## VAKUUMKISSEN ZUBEHÖR

### SCHLÄUCHE UND ANSCHLÜSSE



**Art.-Nr. 18097**  
Schlauchanschluss für Schlauch ID4 + 5/32



**Art.-Nr. 18054**  
Transparenter Schlauch ID4 (2 Meter)

### SEITENPANELS ZUM FORMEN



**Art.-Nr. 32030**  
Seitenpanels für einzelne Kissen (4 St.)

### PUMPEN



**Art.-Nr. 18058**  
Vakuumpumpe incl. Schlauch,  
Schlauchanschluss und Kabel

Art.-Nr.	Stromspannung	Land
18058/230EU	230	EU
18058/230UK	230	UK
18058/100J	100	J
18058/115	115	US
18076/230EU	230	EU
18076/230UK	230	UK
18076/100J	100	J
18076/115	115	US



**Art.-Nr. 18076**  
Doppelkolben-Vakuumpumpe mit hoher  
Kapazität incl. Schlauch, Schlauchanschluss  
und Kabel

## VAKUUMKISSEN ZUBEHÖR

### HILFSMITTEL ZUR INDEXIERUNG

Sie können das Vakuumkissen mit einer 2-Punkt-Indexierungsschiene direkt auf der Patientenliege indexieren.



**MRIDIAN** 

Art.-Nr. 18059

Indexierungsleiste (1 Stück)



Die Indexierungsleiste kann in Kombination mit einer Zwei-Punkt-Indexierungsschienen oder einer Orfit-Basisplatte verwendet werden.

# MOLDCARE\*



Art.-Nr. 18090  
15 cm x 20 cm



Art.-Nr. 18091  
20 cm x 25 cm



Art.-Nr. 18092  
20 cm x 45 cm



Art.-Nr. 18094  
Moldcare cushion type S

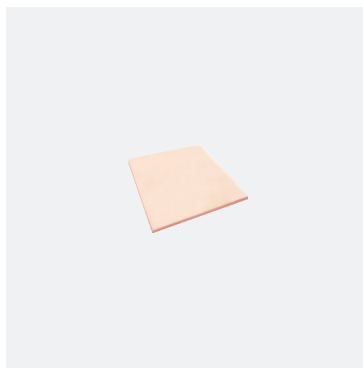


\* Moldcare ist ein Markenzeichen von ALCARE

# PLATTEN

Das in Platten oder Pellets erhältliche Thermoplast-Bolusmaterial besteht aus einer spezieller Formulierung mit niedriger Schmelztemperatur. Es ist leicht formbar und kann auf Thermoplastmasken aufgelegt werden. Nach dem Erhitzen klebt es auch aneinander, sodass bei Bedarf dickere Platten hergestellt werden können.

## PLATTEN BEIGE



**Art.-Nr. 8336.S01/R/53**  
10 cm x 10 cm x 5 mm



**Art.-Nr. 8336.S01/R/58**  
15 cm x 15 cm x 5 mm



**Art.-Nr. 8336.S01/R/59**  
20 cm x 20 cm x 5 mm



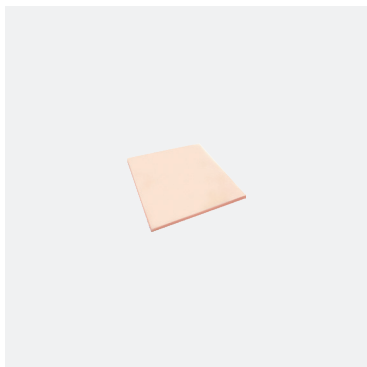
**Art.-Nr. 8336.S01/R/60**  
30 cm x 30 cm x 5 mm



**Art.-Nr. 8333.S01/R**  
45 cm x 60 cm x 2 mm

## PLATTEN

### PLATTEN BEIGE



Art.-Nr. 8336.S01/R/53 - 1 CM  
10 cm x 10 cm x 10 mm



Art.-Nr. 8336.S01/R/58 - 1 CM  
15 cm x 15 cm x 10 mm



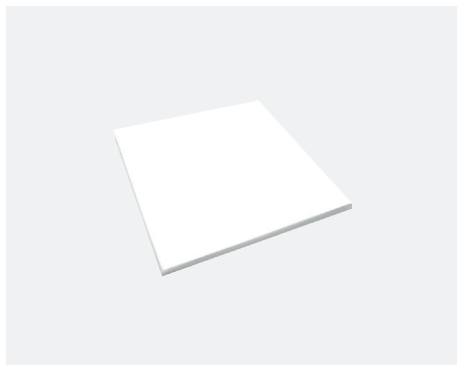
Art.-Nr. 8336.S01/R/59 - 1 CM  
20 cm x 20 cm x 10 mm



Art.-Nr. 8336.S01/R/60 - 1 CM  
30 cm x 30 cm x 10 mm

## PLATTEN

### PLATTEN WEISS



Art.-Nr. 8313N.S01/R

22,5 cm x 20 cm x 2 mm



Art.-Nr. 8333N.S01/R

45 cm x 60 cm x 2 mm

### PELLETS



Art.-Nr. 703011/1

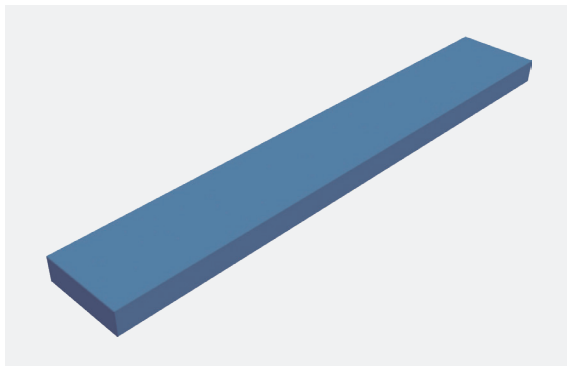
Beutel zu 500 g

## GANZKÖRPERKISSEN FÜR DIE CYBERKNIFE-BEHANDLUNGSLIEGE

Das Ganzkörperkissen für die Cyberknife-Behandlungsliege wurde für die Behandlung von Wirbelsäule und Thorax entwickelt. Der Patient wird auf dem Kissen in Rückenlage und mit an den Körper angelegten Armen positioniert.

Da das Kissen schmal ist, liegen die Arme auf der Behandlungsliege neben dem Kissen und nicht direkt darauf.

So befinden sich die Arme bei der Bestrahlung von Wirbelsäule und Thorax nicht im lateralen Umfeld.



Art.-Nr. 32118

Cyberknife-Ganzkörperkissen





# KISSEN FÜR VERBESSERTEN KOMFORT



# KISSEN FÜR VERBESSERTEN KOMFORT

## STÜTZKISSEN FÜR DEN PATIENTEN



Art.-Nr. 32005/2-V2  
Rumpfpolster  
800 x 400 x 20 mm



Art.-Nr. 32005/4-V2  
Kleiner Block  
200 x 200 x 40 mm



Art.-Nr. 32005/5-V2  
Mittlerer Block  
200 x 200 x 60 mm



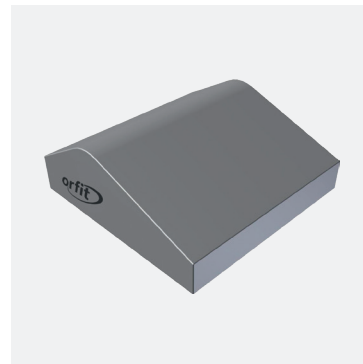
Art.-Nr. 32005/6-V2  
Großer Block  
200 x 200 x 100 mm



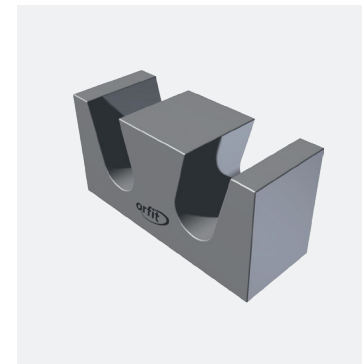
Art.-Nr. 32005/8-V2  
Breiter Keil  
400 x 250 x 100 mm  
19.8°



Art.-Nr. 32005/8A-V2  
Schmäler Keil  
200 x 250 x 100 mm  
19.8°



Art.-Nr. 32005/10-V2  
Beinstütze  
400 x 400 mm



Art.-Nr. 32005/11-V2  
Fußstütze  
400 x 150 x 200 mm

## KISSEN FÜR VERBESSERTEN KOMFORT

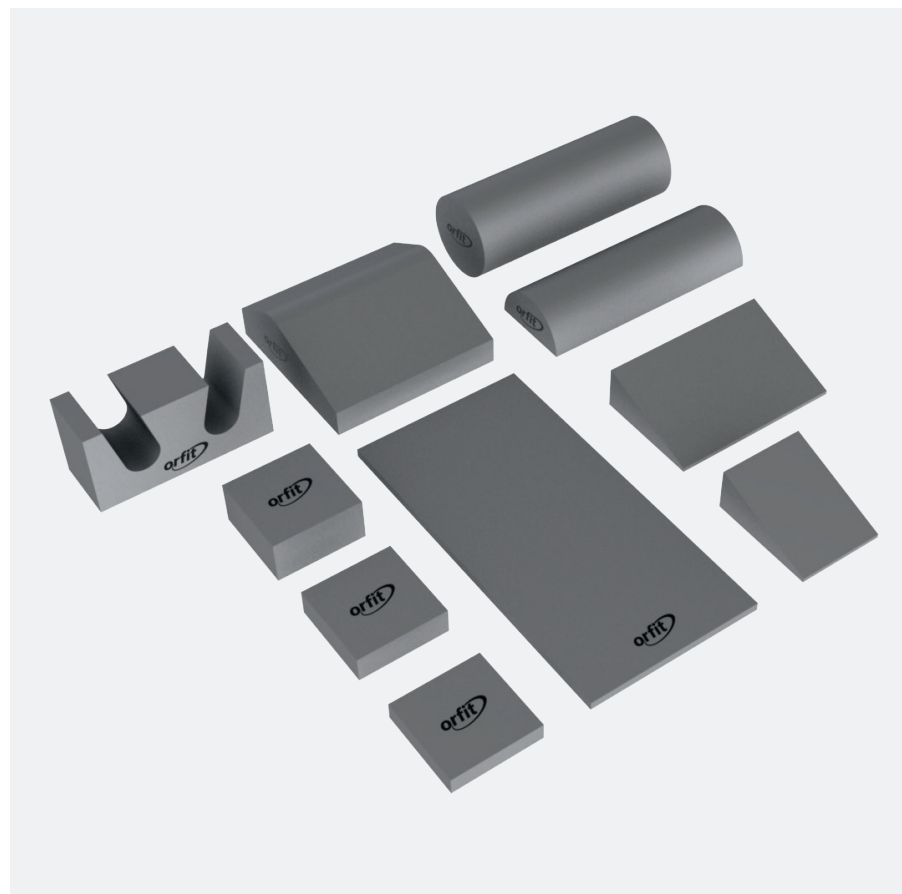
### STÜTZKISSEN FÜR DEN PATIENTEN



Art.-Nr. 32005/14-V2  
Zylindrische Kniestütze  
544 x D200 mm



Art.-Nr. 32005/15-V2  
Halbzylindrische Kniestütze  
544 x R100/50 mm



Art.-Nr. 32006-V2  
Set aus 10 Komfortkissen

Nutzen Sie diese Kissen in Kombination mit unseren Standardprodukten, um den Patientenkomfort zu erhöhen.

# WASSERBAD

(NICHT ERHÄTLICH IN NORDAMERIKA)

## FUNKTIONEN UND VORTEILE

Extragroß für alle Maskengrößen  
(Innenabmessungen:  
74 cm x 54,5 cm x 9,5 cm)

Mit Liftfunktion zum Entnehmen der Maske,  
ohne ins Wasser greifen zu müssen.

Ein eingebautes Thermometer  
(°C und °F) zeigt an, wenn das Wasser die  
Solltemperatur erreicht hat.

Eingebauter Timer

Großer Wasserhahn an der Seite, schnell zu  
entleeren

Erhältlich für 115 V und 230 V.

Art.-Nr.	Stromspannung	Steckertyp
35097/115/1400	115	US
35097/230/1400	230	EU
35097/230/1400/UK	230	UK



Art.-Nr. 35097/RE  
Reinigungsmittel für Wasserbad  
500 ml

# WASSERBAD

(NUR ERHÄLTlich IN NORDAMERIKA)

## FUNKTIONEN UND VORTEILE

### Art- Nr. 35098/L

#### Digitales Wasserbad aus Edelstahl - extragroß

- > Innenabmessungen: 66 cm (L) x 55,8 cm (B) x 12,7 cm (H).
- > Extragroß für die größten thermoplastischen Masken und Platten.
- > Gesamtabmessungen: 83 cm (L) x 66 cm (B) x 20,3 cm (H).
- > Die digitale Steuerung gewährleistet präzise Wasserbadtemperaturen innerhalb von  $\pm 1$  Grad.
- > Klapdeckel lässt sich in vier Positionen öffnen.
- > Helles LED-Display – einfach zu bedienen.



Art.-Nr. 35098/L

### Art.-Nr. 35098

#### Stainless steel water bath - large: analog controls

- > Innenabmessungen: 62,2 cm (L) x 47 cm (W) x 12,7 cm (H).
- > Für große thermoplastische Masken und Platten.
- > Gesamtabmessungen: 72,4 cm (L) x 53,3 cm (W) x 17,8 cm (H).
- > Der geteilte Edelstahldeckel mit Scharnier ist so konzipiert, dass er sich mit einer Hand vollständig oder zu einer Seite öffnen lässt, wobei die andere Hand frei bleibt.
- > Duale thermostatische Hoch-/Niedertemperaturregelung.



Art.-Nr. 35098

# TROCKENUMLUFTOFEN MIT DIGITALER REGELUNG

## FUNKTIONEN UND VORTEILE

Der Trockenumluftofen ist innerhalb weniger Minuten nach dem Start des Heizzyklus einsatzbereit.

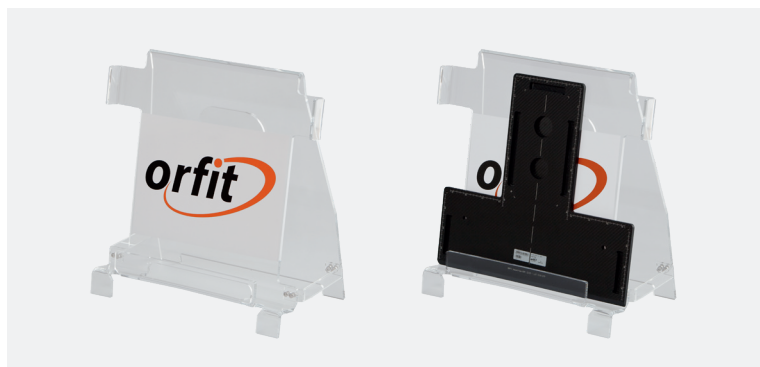
Der Trockenumluftofen ist mit einem hochpräzisen digitalen Temperaturregler ausgestattet. Der Regler weist Sollwert- und Prozesstemperaturanzeigen auf. Die Temperatur ist auf 65 °C - 82 °C (150 °F - 180 °F) einstellbar.

In der Schublade befindet sich eine Antihalt-Halterung mit geeigneten Abmessungen für 5-Punkt-Masken für Kopf-, Hals- und Schultern.



Art.-Nr.	Stromspannung	Steckertyp
35121/230EU	230	EU
35121/230UK	230	UK
35121/120US	120	US

# AUFBEWAHRUNGSSYSTEME



Art.-Nr. 32044

Halter für Basisplatten zur Aufstellung auf dem Boden

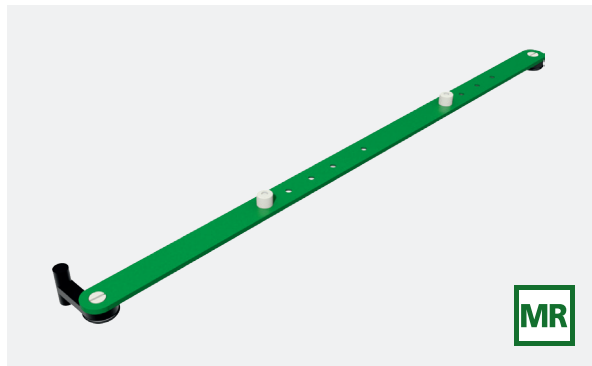


Art.-Nr. 29099

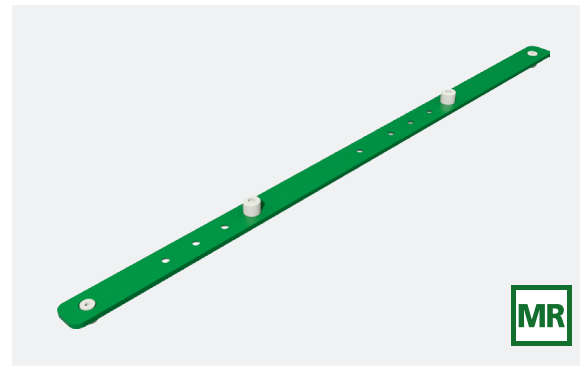
Halter für Basisplatten zur Wandmontage

# ZWEI-PUNKT-INDEXIERUNGSSCHIENEN

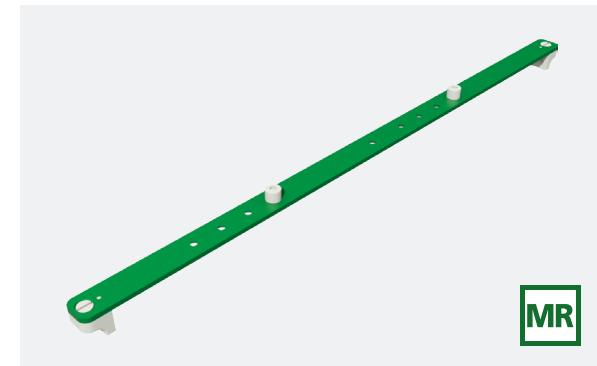
Weitere Fixierungen finden Sie auf der Orfit-Website



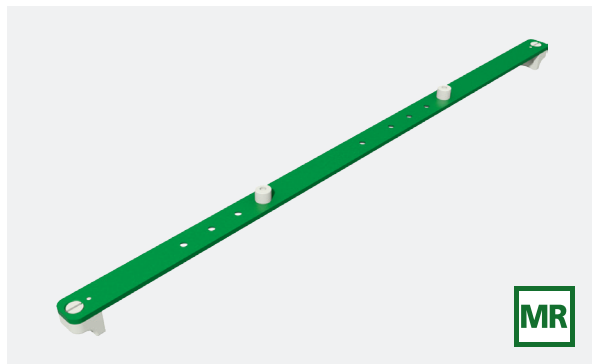
Art.-Nr. 32166  
Zwei-Punkt-Indexierungsschienen für Exact\*-Behandlungsliegen



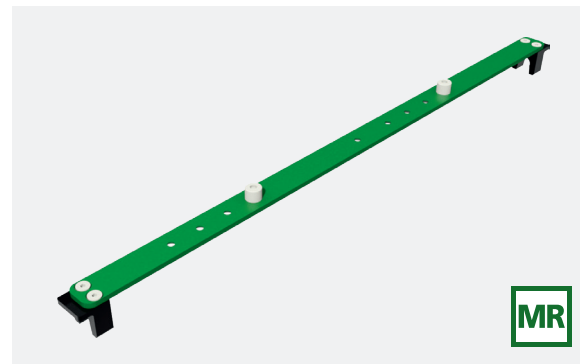
Art.-Nr. 32191  
Zwei-Punkt-Indexierungsschienen für iBEAM\*-Behandlungsliegen



Art.-Nr. 32165  
Zwei-Punkt-Indexierungsschienen für Prodigy-Behandlungsliegen - 53 cm



Art.-Nr. 32208  
Zwei-Punkt-Indexierungsschienen für Prodigy 2-Behandlungsliegen - 53 cm



Art.-Nr. 32190  
Zwei-Punkt-Indexierungsschienen für Pinpoint-Behandlungsliegen - 50 cm



\*Exact ist ein Markenzeichen von VARIAN Medical Systems Inc. / \*iBEAM ist ein Markenzeichen von Medical Intelligence



# PRODUKTINFORMATION UND BILDUNG

---

Orfit bietet eine Vielzahl von Werkzeugen an, um die Arbeit mit den Patientenimmobilisierungen zu verbessern. Zu diesen Werkzeugen gehören technische Datenblätter, Protokollvordrucke zur Patienteneinstellung, Gebrauchsanweisungen, Lehrfilme usw.

## WEBSEITE

[www.orfit.com](http://www.orfit.com)

Die Orfit-Website ist eine umfangreiche Quelle an wertvollen und nützlichen Informationen. Es enthält Informationen über alle Produkte und Zubehör, sowie Gebrauchsanweisungen.

---

## LEHRFILME

[www.youtube.com/OrfitIndustries](http://www.youtube.com/OrfitIndustries)

- > Vorgehensweise zum Formen einer 3-Punkt-Maske
  - > Vorgehensweise zum Formen einer 5-Punkt-Maske
  - > Vorgehensweise zum Formen einer 3-Punkt-Hybridmaske mit offenem Gesichtsfeld
  - > Vorgehensweise zum Formen einer 5-Punkt-Hybridmaske mit offenem Gesichtsfeld
  - > Orfit AIO
  - > Sagittilt Prone Breast Solution
  - > Orfit SBRT-System
- 

## DOSIMETRIE-TABELLE

Dosimetrie-Daten finden Sie bei uns im Internet.  
<https://www.orfit.com/app/uploads/Dosimetric-Chart.pdf>



## ORFIT BLOG

[www.orfit.com/radiation-oncology/blog](http://www.orfit.com/radiation-oncology/blog)

Neue Produkte, Pressemitteilungen und relevante Branchennachrichten finden Sie auf dem Orfit Blog.

---

## SOCIAL MEDIA



[www.instagram.com/orfit\\_radiation\\_oncology](https://www.instagram.com/orfit_radiation_oncology)



[www.linkedin.com/showcase/orfit-radiation-oncology](https://www.linkedin.com/showcase/orfit-radiation-oncology)



[www.twitter.com/orfit](https://www.twitter.com/orfit)

---



The  
precision  
expert

[www.orfit.com](http://www.orfit.com)



**ORFIT INDUSTRIES**

Vosveld 9A | B-2110 Wijnegem | Belgium  
T (+32) (0)3 326 20 26  
[welcome@orfit.com](mailto:welcome@orfit.com)

**ORFIT RADIOTHERAPIE DEUTSCHLAND**

Altendorfer Kirchgasse 19 | 99734 Nordhausen  
T (+49) 03631 475961  
[www.orfit.com/Deutschland](http://www.orfit.com/Deutschland)

17-05-2024  
Art. N° 51000D3